

ECLISSE  
40 COLLECTION

---



# 3 SICHTWEISEN, eine bedeutende Innovation

Das Alte auf eine neue Weise tun – das ist Innovation.

*J.A. Schumpeter*



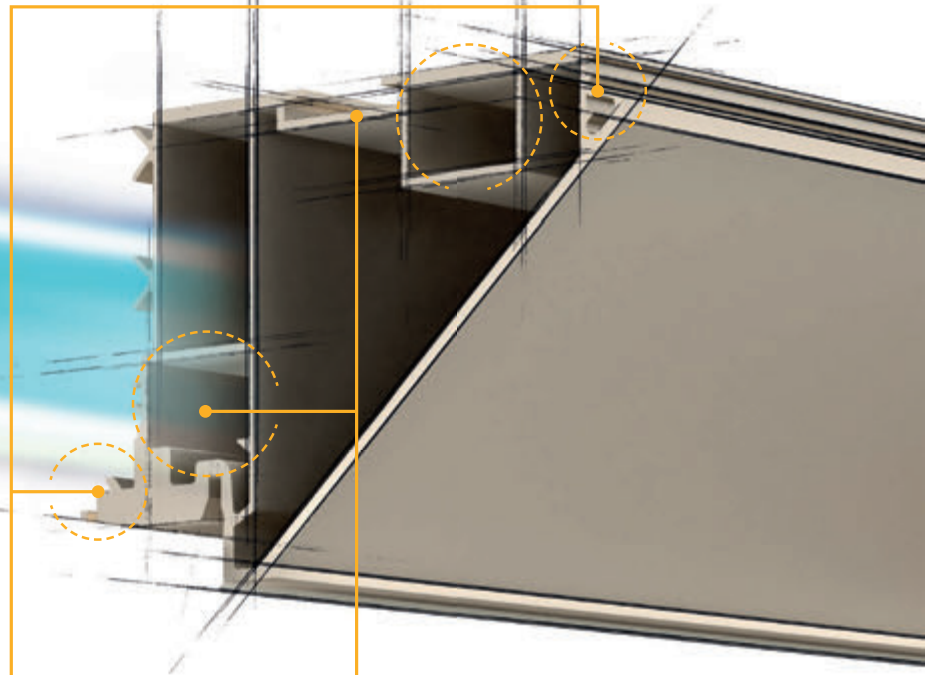




# 1. AUSSCHRÄGUNG

## als Fortschritt

Die neue Türzarge ECLISSE 40 entsprang dem Streben und der Fokussierung auf neues Design in Kombination mit technisch neuen Lösungen im Detail. Eine Bauform reicht aus - die Türzarge kann sowohl für Trockenbau- als auch für Massivwände eingesetzt werden.



**FACHGERECHTE ENDAUSFÜHRUNG**  
Spezielle Nuten ermöglichen eine optimale wandbündige Endausführung und verhindern die Bildung von Rissen.



**SCHUTZ**  
Dank der besonderen Ausgestaltung der Türzarge entsteht eine um 40° ausgeschrägte Türleibungsverkleidung, die für einen fließenden Übergang zwischen Wand und Tür sorgt.



**WIDERSTANDSFÄHIGKEIT**  
Die Befestigungskammern versteifen die Türzargenstruktur und gewährleisten eine durchgängige und optimale 40°-Schräge der Profile.



Jeder einzelne Falz der Aluminiumprofile erfüllt seinen technischen Zweck und trägt zu einem ansprechenden und in den kleinsten Details abgestimmten Gesamtergebnis bei.

#### OPTIMALE VERBINDUNGEN

Horizontale und vertikale Profile sind perfekt aufeinander abgestimmt und bilden so einen optimalen und tadellosen Winkel.



#### ELOXIERTES ALUMINIUM

"Dank einer 10 Mikrometer starken, durch Anodisieren entstehenden Eloxalschicht wird das Profil korrosions- und abriebfest.

Die Rohversion ist mit einer Grundierung versehen, und ist somit für jedweden Farbauftrag geeignet."



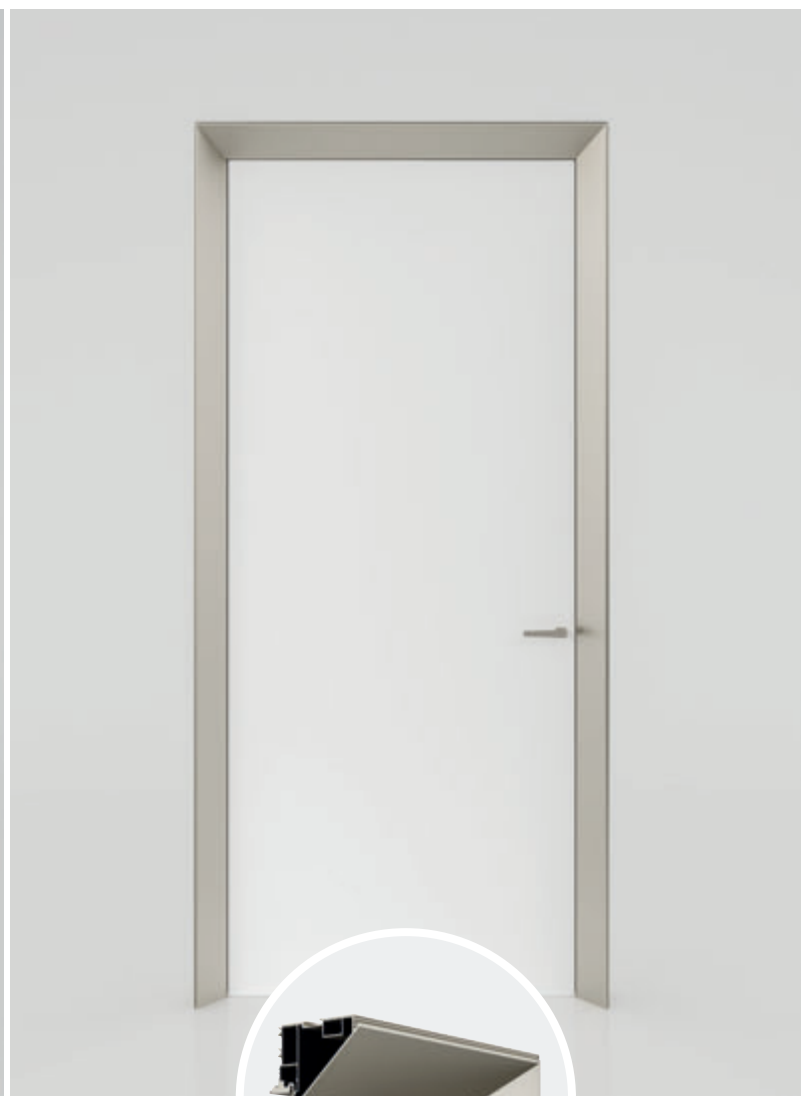
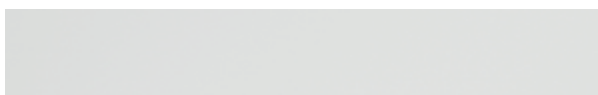


# 2. OBERFLÄCHEN

Eleganz des Aluminiums



OBERFLÄCHEN  
GRUNDIERTE ROHVERSION



OBERFLÄCHEN  
BRONZE HELL



Die besondere Abschrägung der Türzarge ermöglicht ein Licht- und Schattenspiel, das dem Gesamtprodukt Tiefe und ein elegantes Aussehen verleiht.



OBERFLÄCHEN  
BRONZE DUNKEL



OBERFLÄCHEN  
BRONZE GRAPHIT





# 3. VIELSEITIGKEIT

Schönheit wird vielseitig

AUF DER EINEN  
TÜRSEITE: Wandbündige  
Tür mit Eleganz und  
Diskretion





AUF DER ANDEREN  
TÜRSEITE: Geometrie und  
Linienggebung mit Tiefe.  
Die Türzarge verleiht der  
Wand eine Nebenrolle  
und betont stattdessen  
die Wandöffnung. Einem  
Rahmen gleich schmückt  
sie die Tür und lädt zum  
Durchgehen ein.





# Das Streben nach Perfektion

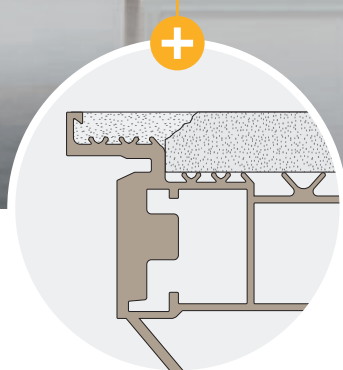
## Der Unterschied liegt im Detail

Eine einzige Tüorzarge, sowohl für Trockenbau- als auch für Massivwände. Ausgestattet mit einem durchgehenden Schutz gegen Verschmutzungen und Beschädigungen auf der Baustelle.



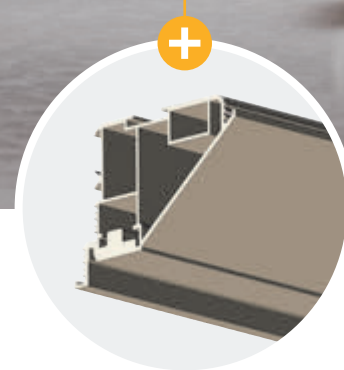
### Dauerhaft widerstandsfähig und überstreichbar

Die Tüorzarge aus Aluminium ist nicht nur zum Zwecke des Korrosionsschutzes einem Anodisierungsverfahren unterzogen, sondern ist in den verschiedenen ECLISSE Eloxalfarben erhältlich. Die mit einer Grundierung versehene Version bietet einen optimalen Haftgrund für Farbaufträge.



### Keine Risse

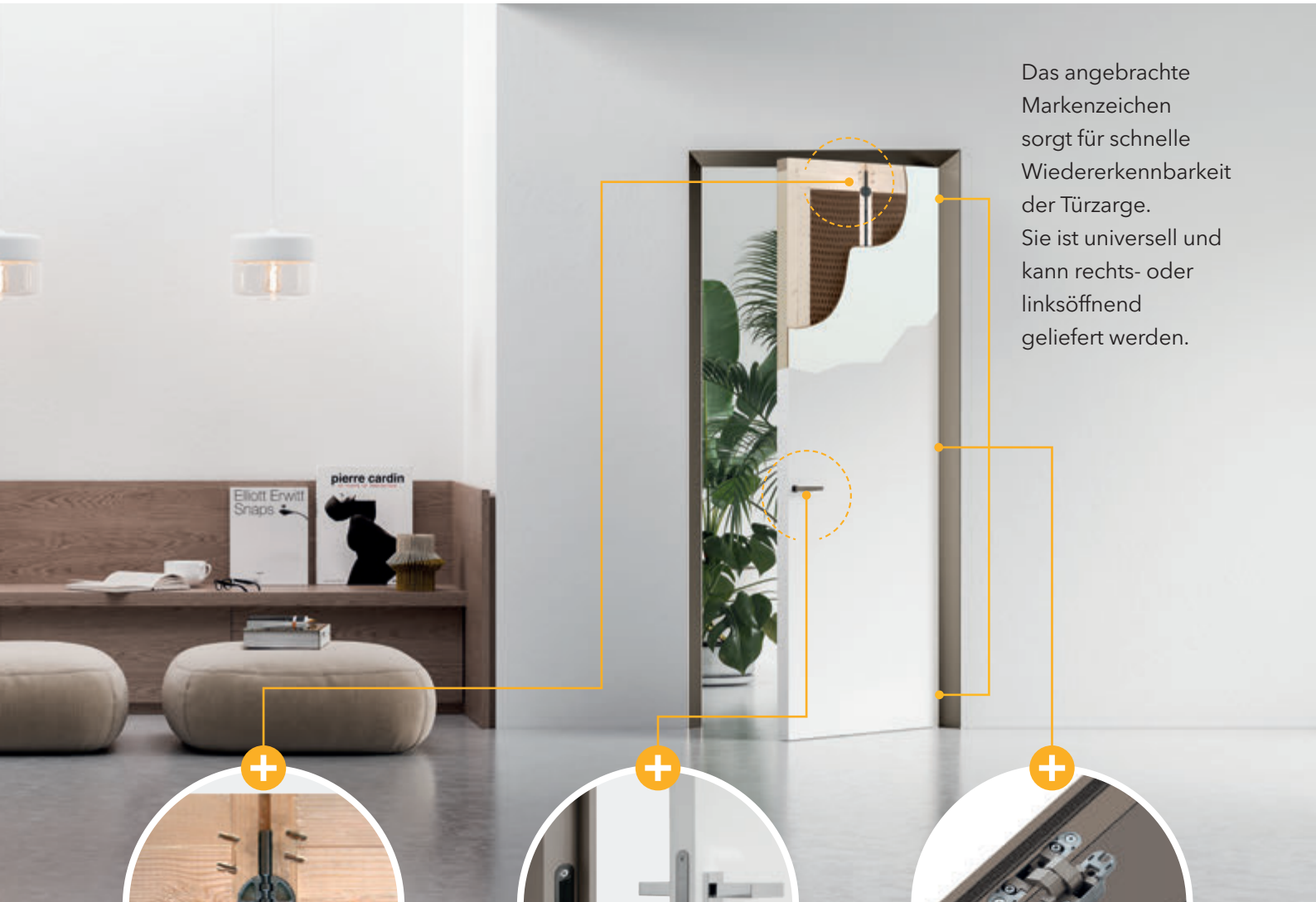
Das Tüorzagenprofil ist konstruktionstechnisch gegen Rissbildung ausgeführt.



### Äußerst widerstandsfähige Tüorzarge

Die Tüorzarge ist aus eloxiertem Aluminium und wiegt ca. 3,5 kg pro laufendem Meter (bei einer Wandstärke von 125 mm).

Die Qualität der ECLISSE Produkte kommt bei der Montage und im alltäglichen Einsatz zum Tragen, der Unterschied liegt jedoch im Detail. Denn die sich hinter der vereinfachten Montage, der ausgereiften Technik und der perfekten Ästhetik verbergende Konstruktionsleistung kommt erst bei näherer Betrachtung des Produkts zur Geltung.



Das angebrachte Markenzeichen sorgt für schnelle Wiedererkennbarkeit der Türzarge. Sie ist universell und kann rechts- oder linksöffnend geliefert werden.

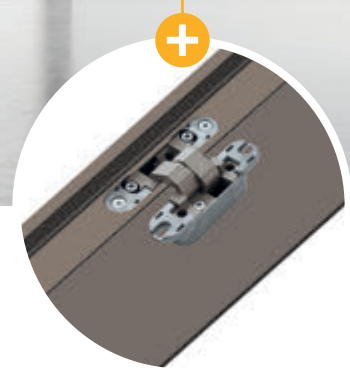


**Serienmäßig eingebaute Zugstange**  
Die spezielle Vorrichtung sorgt für eine konstante Spannung des Türblattes, und erlaubt ein eventuelles Nachspannen um eine optimale Planheit zur Wand zu gewährleisten.



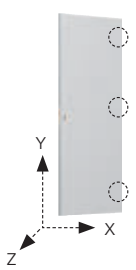
**Magnetfallenschloss**  
Das moderne Schloss schließt bündig ab und stellt ein äußerst geräuscharmes Schließen sicher.

**Exzentrisches Schließblech**  
Bündig mit dem Anschlagprofil, gleicht es kleinere Einbauabweichungen aus und stellt ein perfektes Schließen der Tür sicher.



**3 einstellbare Bänder**  
Die 3D-Bänder (Simonswerk, ehem. Anselmi) gewährleisten eine gute Einstellbarkeit des Türblattes.

**Hinweis:** Liegt das Gewicht des Türblatts über 50 kg (max. 65 kg), sind 4 Bänder erforderlich.





# Die Türen

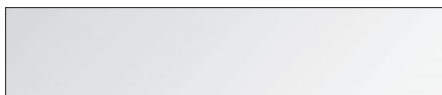


Die Türblätter für ECLISSE 40 sind in folgenden Ausführungen lieferbar:

- Türblatt in grundierter Rohversion, für Lacke oder Anstriche vorbereitet
- Weiss lackiertes Türblatt (ähnlich RAL 9010)
- Türblätter matt lackiert in RAL-Musterfarben

Ab einer Höhe von 2000 mm werden die Türblätter standardmäßig mit einer Zugstange versehen.

## AUSFÜHRUNGEN



GRUNDIERTE ROHVERSION



MATTWEIß LACKIERT, ÄHNL. RAL 9010



MATT LACKIERT RAL-FARBEN

# Drücker 40+uno

Die durch klare Linien überzeugenden Drücker, alle aus einem einzigen massiven Messingbarren hergestellt, sind das Ergebnis der Synergie zwischen dem Unternehmen Mandelli1953 und den Designern Valentini und Ponelli. Von der ECLISSE 40 Collection inspiriert, werden sie in vier exklusiven Ausführungen für ECLISSE gefertigt.

## 40+uno

NICKEL MATT SATINIERT



## 40+uno

NICKEL KLAR



## 40+uno

GRAPHIT MATT



## 40+uno

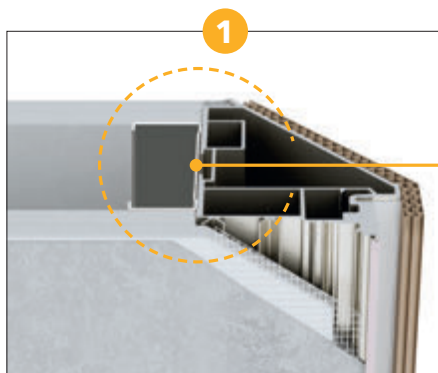
PERLSCHWARZ KLAR



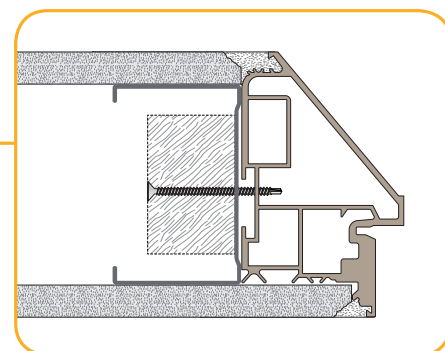


# Die Montage

## Einfache und rasche Montage



Die Gipskartonplatten montieren und verspachteln.  
**Die Verwendung eines Putzgewebes auf dem gesamten Umfang wird empfohlen.**



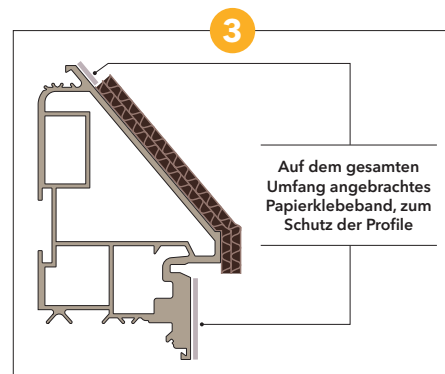
**Detail-Querschnittsbild der Schraube am Ständerwerksprofil bei Aussteifung des Profils mit einem Holzriegel.**

### ZARGE ECLISSE 40 IN TROCKENBAUWAND

Die Zarge aus der Verpackung nehmen und in die dafür vorgesehene Wandöffnung stellen, die entweder mit verstärkten Ständerwerksprofilen oder im Holzriegelbau vorbereitet ist. Dann die ECLISSE 40 Zarge befestigen und darauf achten, dass sie mit der Wasserwaage korrekt positioniert wird. Danach die OSB-Aussteifer entfernen.



**Der Kartonschutz darf NICHT entfernt werden.** Auf dem gesamten Umfang beidseits ein Papierklebeband anbringen, um die sichtbaren Stellen des Aluminiums zu schützen.



**Für die wandbündige Endmontage vorbereitet.**

Auf dem gesamten Umfang angebrachtes Papierklebeband, zum Schutz der Profile



**Das Schutzband ist unmittelbar nach Beendigung des Endanstriches zu entfernen, um Farbsplatterungen zu vermeiden.**



**Den Kartonschutz von der Zarge entfernen.** Das Türblatt und die Beschläge befestigen. Anschließend kann der Farbauftrag der Tür erfolgen (falls diese in grundierter Rohversion geliefert wurde). **Die Kratzschutzfolie noch nicht entfernen.**



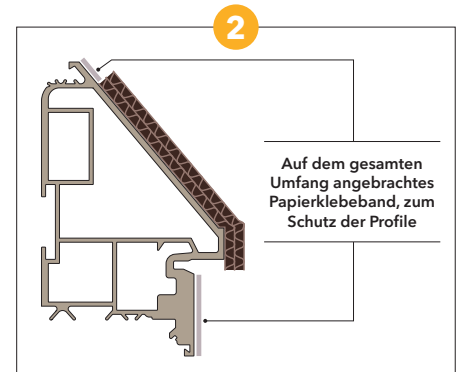
## ZARGE ECLISSE 40 IN MASSIVWAND

Die Zarge auspacken, in die dafür vorgesehene Wandöffnung stellen und darauf achten, dass die Zarge mit der Wasserwaage korrekt positioniert wird.

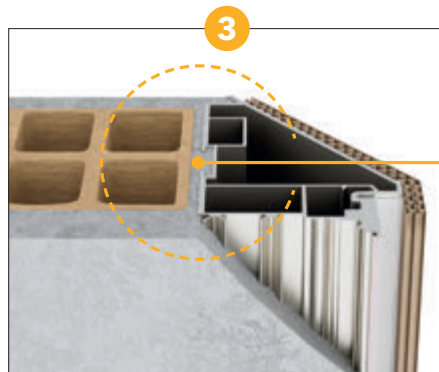
Die ECLISSE 40 Zarge befestigen, indem die 6 Verankerungspratzen (3 auf jeder Seite) in den dafür vorgesehenen Ziegelaussparungen mit Mörtel fixiert werden.



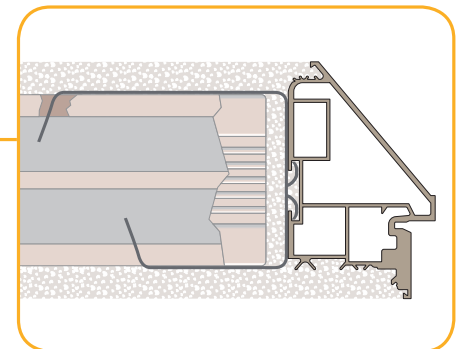
**Der Kartonschutz darf NICHT entfernt werden.** Auf dem gesamten Umfang beidseits ein Papierklebeband anbringen, um die sichtbaren Stellen des Aluminiums zu schützen.



**Für die wandbündige Endmontage vorbereitet.**



Anschließend die Wand nach Vorgaben des Putz-Herstellers verputzen und feinspachteln.



**Detail-Querschnittsbild der Verankerungspratze.**



**Das Schutzband ist unmittelbar nach Beendigung des Endanstriches zu entfernen, um Farbabsplitterungen zu vermeiden.**



**Den Kartonschutz von der Zarge entfernen.** Das Türblatt und die Beschläge befestigen. Anschließend kann der Farbauftrag der Tür erfolgen (falls diese in grundierter Rohversion geliefert wurde). **Die Kratzschutzfolie noch nicht entfernen.**



ECLISSE Deutschland GmbH - Fon 0800 33 47 110 - info@eclisse.de - www.eclisse.de

Folgen Sie uns auf:



© ECLISSE, alle Rechte vorbehalten.

Der Gebrauch, die Lagerung und die teilweise oder vollständige Vervielfältigung mit jedwedem Mittel der in diesem Druckerzeugnis enthaltenen Texte und Bilder ist untersagt.

Die Bilder und Zeichnungen dienen nur zur Veranschaulichung und haben lediglich Vorzeigecharakter. ECLISSE s.r.l. hat das Recht, und dies ohne Ankündigungspflicht, konstruktive Veränderungen vorzunehmen, die zur Verbesserung aller eigenen Produkte für notwendig erachtet werden. Es wird daher empfohlen, die Übereinstimmung der Inhalte in diesem Katalog über das Call Center des Unternehmens zu überprüfen.

ECLISSE ist weiterhin nicht verantwortlich für eventuelle Ungenauigkeiten durch Druckfehler, Übertragungsfehler oder aus sonstigen Gründen entstandene Fehler.

Grafik: ECLISSE Marketing e Fkdesign

Gestaltung: Lisa De Chirico

Digitalbilder: creativeblend.it

Druck: Scarpis