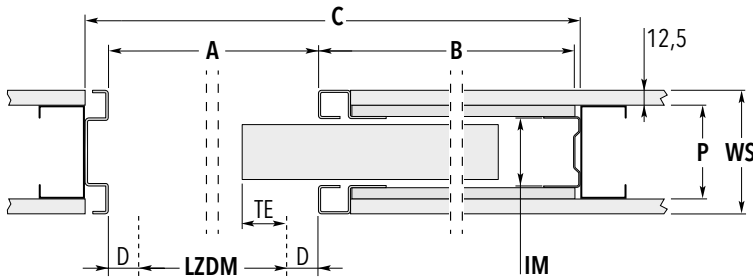
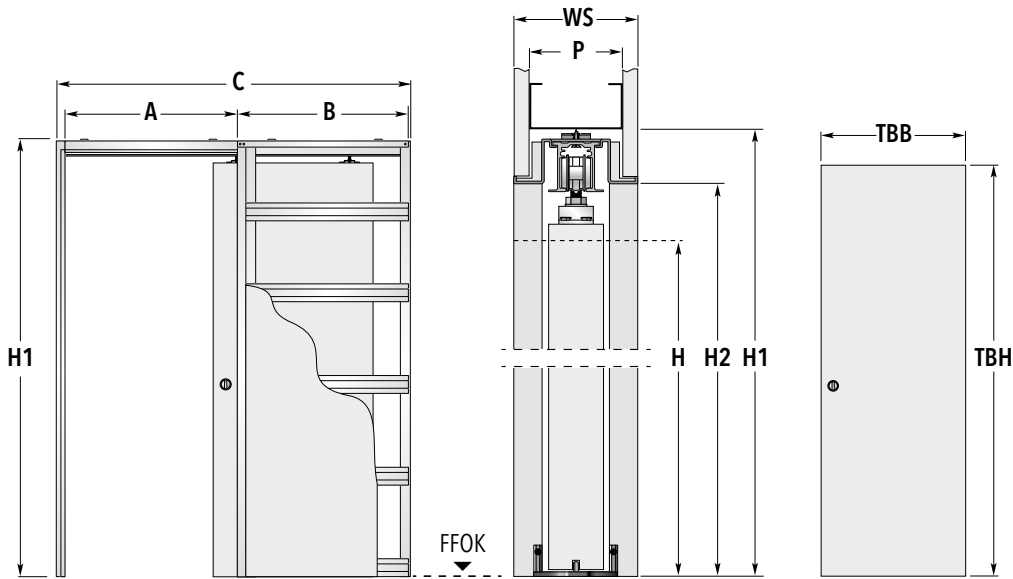


ECLISSE UNICO PLUS EF

TROCKENBAU - Lieferbar für die Profile 75 und 100



HINWEIS

Die hier angegebenen Maße sind nach bestem Wissen erstellt und abgebildet. Aufgrund der sich erneuernden und modernisierenden Produktionsprozesse unterliegen die Maßangaben (insbesondere das Maß C) der Schiebetürkästen leichten Toleranzen. Geringfügig abweichende Maße stellen also in diesem Sinne keinen Reklamationsgrund dar.

Türblattmaße*		Standardmaße der Schiebetürkästen				
Breite TBB	Höhe TBH	A	Breite B	C	Höhe	
					H1	H2
61	198,5 / 211 / 223,5	63,5	61	127,2	206,5 / 219 / 231,5	202 / 214,5 / 227
73,5	198,5 / 211 / 223,5	76	73,5	152,2	206,5 / 219 / 231,5	202 / 214,5 / 227
86	198,5 / 211 / 223,5	88,5	86	177,2	206,5 / 219 / 231,5	202 / 214,5 / 227
98,5	198,5 / 211 / 223,5	101	98,5	202,2	206,5 / 219 / 231,5	202 / 214,5 / 227
111	198,5 / 211 / 223,5	113,5	111	227,2	206,5 / 219 / 231,5	202 / 214,5 / 227
123,5	198,5 / 211 / 223,5	126	123,5	252,2	206,5 / 219 / 231,5	202 / 214,5 / 227

Die angegebenen Türblattmaße gelten für Holztürblätter. Maßangaben in cm.

Möglicher Wandaufbau	CW 75 WS 10 cm	CW 75 WS 12,5 cm	CW 100 WS 12,5 cm	CW 100 WS 15 cm
Belegung mit Gipskartonplatte 12,5 mm	1x	2x	1x	2x
Innere Maulweite (IM)	54 mm	54 mm	79 mm	79 mm
Profilstärke (P)	75 mm	75 mm	100 mm	100 mm

*Sondermaße bis TBB 198,5 x TBH 301 cm möglich. Bitte klären Sie die entsprechenden Wandaufbauten zu den jeweiligen Sondermaßen mit unserem Innendienst.

Anmerkungen	Maßerklärungen	Zubehör
<ul style="list-style-type: none"> Anwendbare max. Türblattstärken inkl. Aufleistungen für Gläser oder Dekorationen: bei Wandaufbau Profil 75: 40 mm, bei Wandaufbau Profil 100: 65 mm (nur bei entsprechenden Verkleidungen) Die geprüfte Tragfähigkeit der Standardrollwagen liegt bei 100 kg pro Paar. (150 kg pro Paar bei bestimmten Sondergrößen) Die Lieferzeiten für abweichende Zwischen- bzw. Sondermaße klären Sie bitte mit unserem Büro. Die angegebenen Türblattmaße beziehen sich auf Holztürblätter. 	<ul style="list-style-type: none"> LZDM: Lichtes Zargendurchgangsmaß A: Rohes Kastenlicht ohne Verkleidung B: Tiefe des Einschubes ohne Verkleidung C: Gesamtmaß Schiebetürelement Breite H: Höhe lichtes Zargendurchgangsmaß H1: Gesamtmaß Schiebetürelement Höhe H2: Unverkleidetes Kastenlicht Höhe D: Stärke der Verkleidung TE: Türblatteinstand WS: Fertige Wandstärke P: Profilstärke IM: Innere Maulweite GKB: Belegung mit Gipskartonplatte 12,5 mm 	<ul style="list-style-type: none"> ECLISSE BIAS® (ab TBB 73,5 cm) ECLISSE BIAS® DS (ab TBB 86 cm) SET SYNO 80/ OPSVC für Ganzglas-Schiebetürblatt Federdämpfer Push & Pull Selbstschließer