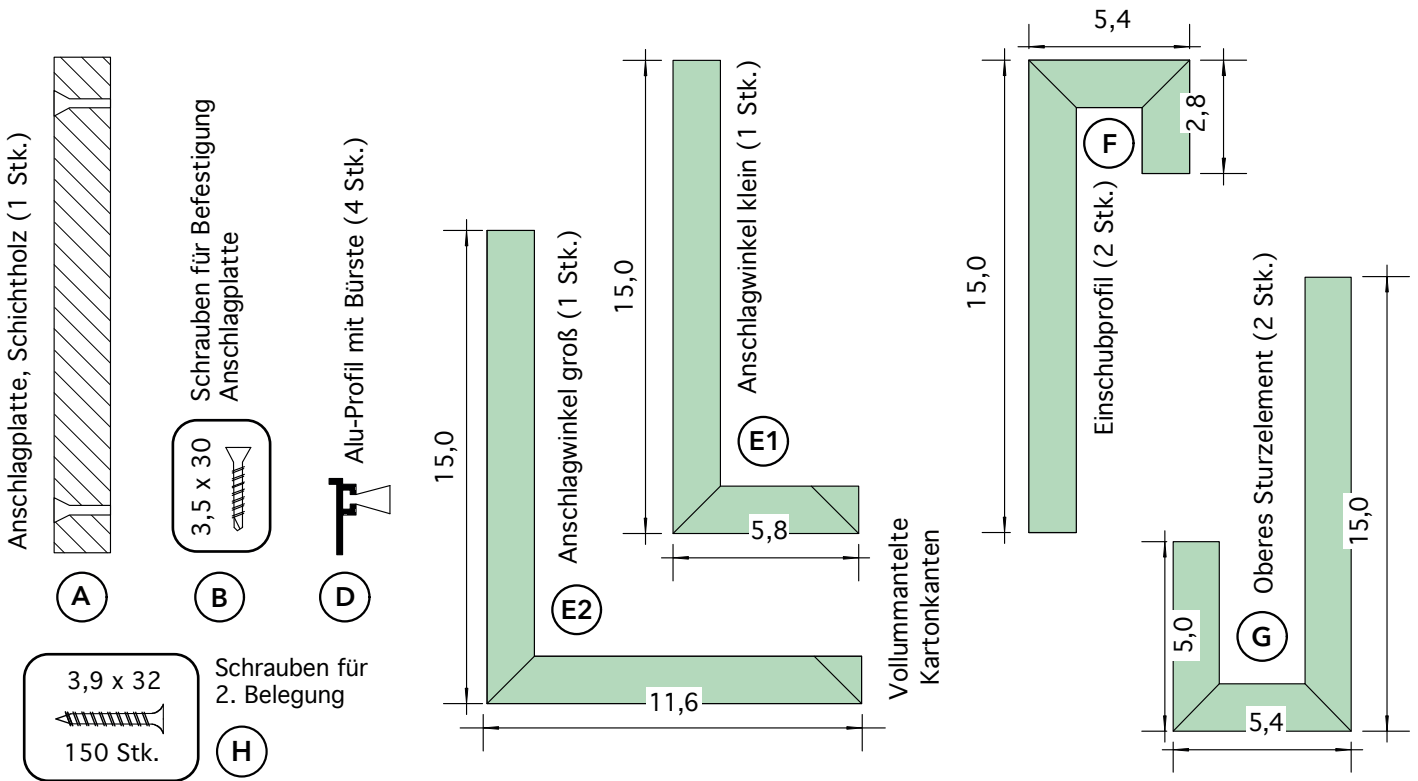


**Flächenbündige Gipskartonlaibung für**  
**ECLISSE Schiebetürkasten Trockenbau, Modell Teleskop**  
**Für Holztürlblätter Stärke 40 mm.**

**Wandaufbau: fertige Wand inklusive doppelter Belegung 23 cm**

Maßangaben in cm



**MONTAGE**

**1. Montieren Sie die Bodenführung der Türblätter.**

2. Kürzen Sie die Anschlagplatte (A) auf Naturmaß, lassen Sie 3 mm Spalt zum Metallprofil der Laufschiene und verschrauben Sie die Platte lotrecht mit dem Eclisse-Metallprofil (Fermacell-Schrauben (B))

3. Nehmen Sie sodann das Naturmaß (Fußboden bis Unterkante Laufschiene) und schneiden Sie die Anschlagwinkel (E1 und E2) +11 cm Naturmaß zu. Bitte beachten Sie die Anordnung der Gipskartonformteile.

Klinken Sie die Anschlagprofile aus. Verschrauben Sie die Profile mit den mitgelieferten Schrauben (H)

4. Nehmen Sie sodann das Naturmaß (Fußboden bis Unterkante Laufschiene) und schneiden Sie die Einschubprofile (F) +11 cm Naturmaß zu.

5. Nehmen Sie sodann das Naturmaß der Stocklichte (Breite) und schneiden Sie die oberen Sturzelemente (G) zu.

**ACHTUNG!**

6. Setzen Sie ein Traversenelement (G) **VOR dem Einhängen** und Einstellen der Türblätter ein. Diese Seite kann fertig verspachtelt und gemalt werden.

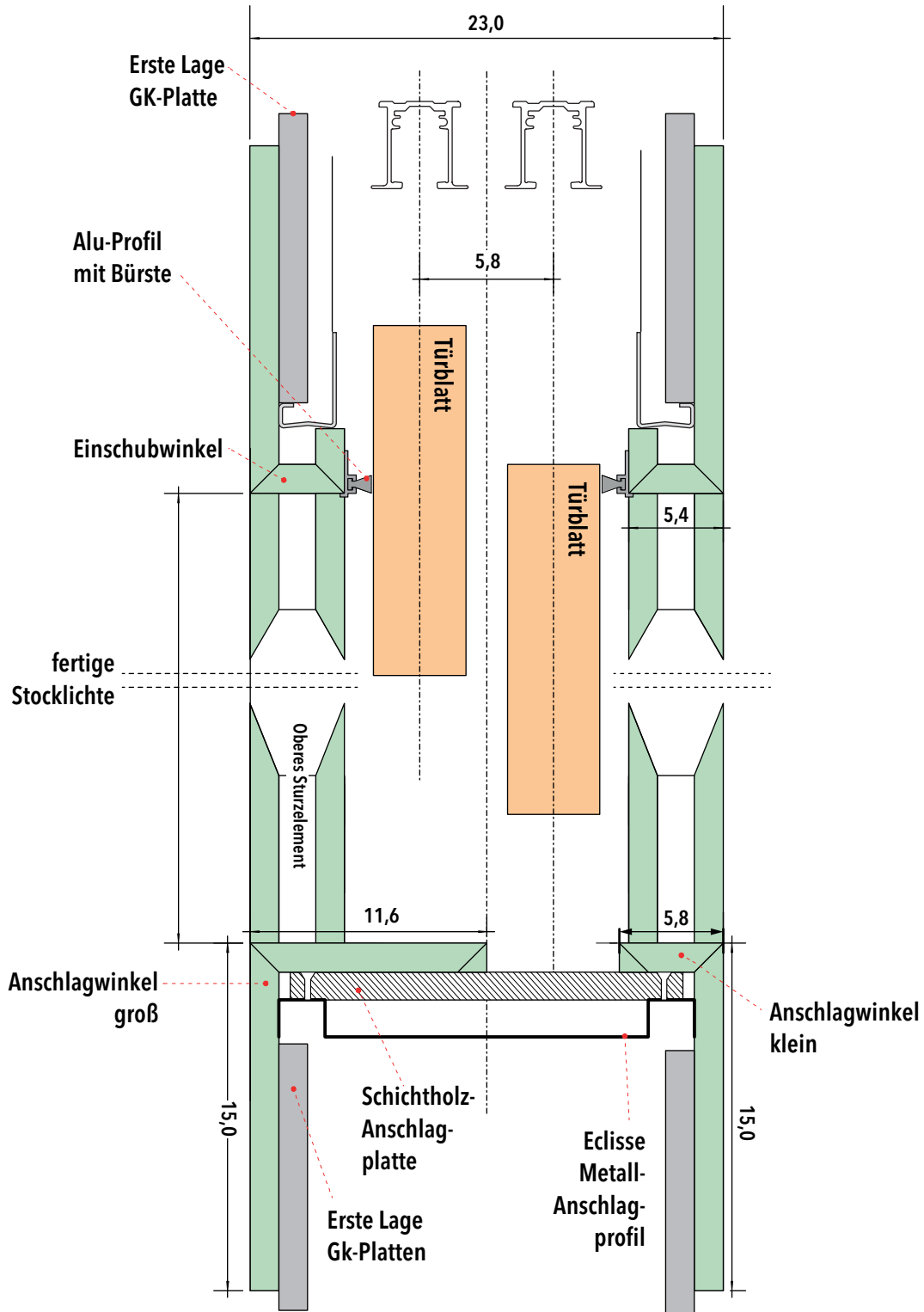
Setzen Sie ein Traversenelement (G) **NACH dem Einhängen** und Einstellen der Türblätter ein. Diese Seite kann **nur provisorisch** bis zum Einhängen der Türblätter fertiggestellt werden.

7. Schneiden Sie die Alu-Profile (D) der Bürsten zu und verkleben Sie diese mit den Einschubprofilen (F) und den oberen Sturzelementen (G).

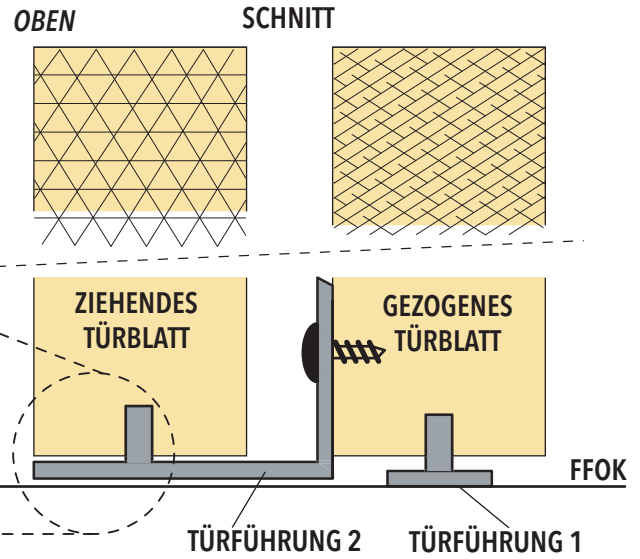
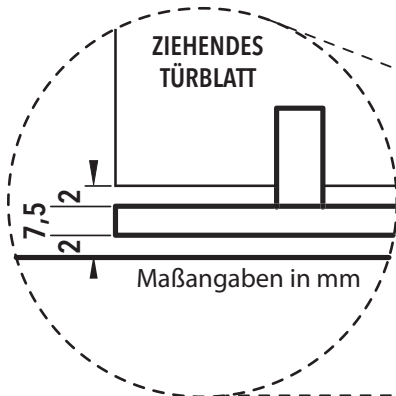
8. Um ein Verschmutzen der Bürsten zu vermeiden, werden diese erst mit dem Tischlergewerk eingeklebt.

**Flächenbündige Gipskartonlaibung für**  
**ECLISSE Schiebetürkasten Trockenbau, Modell Teleskop**  
**Für Holztürblätter Stärke 40 mm.**  
**Wandaufbau: fertige Wand inklusive doppelter Belegung 23 cm**

Maßangaben in cm



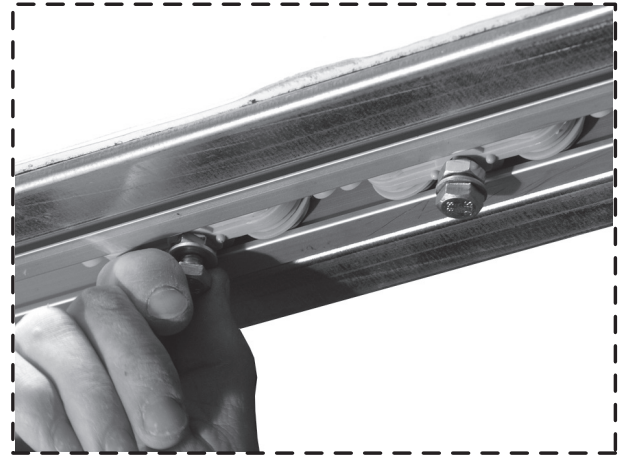
- 1** Bodenführung montieren.  
(Gehört zum Lieferumfang  
BESCHLAGSCHACHTEL Schiebetürkasten)



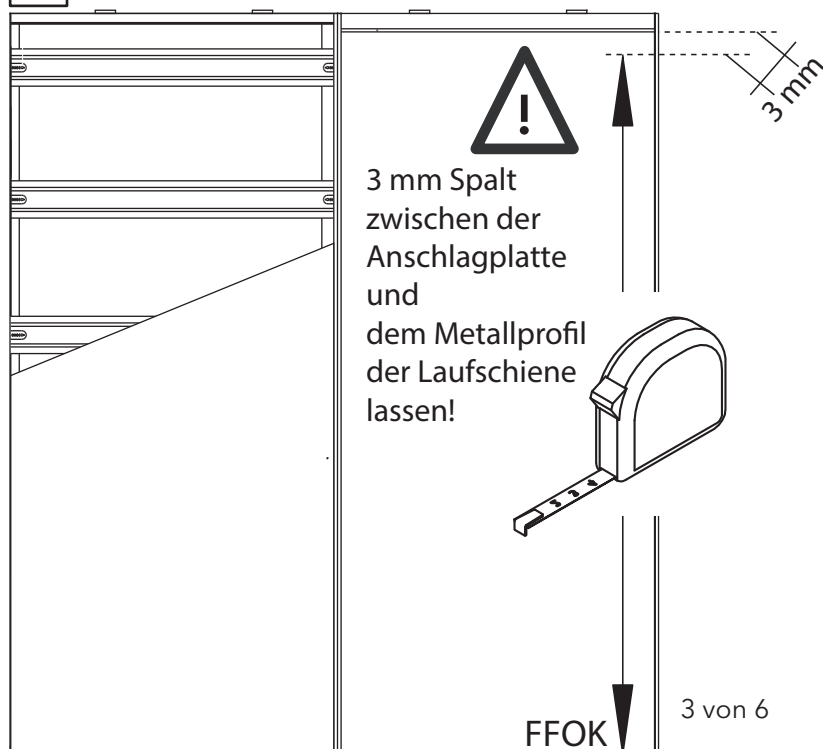
- 2** Rollwagen in die Laufschiene einschieben.  
(Gehört zum Lieferumfang  
BESCHLAGSCHACHTEL Schiebetürkasten)



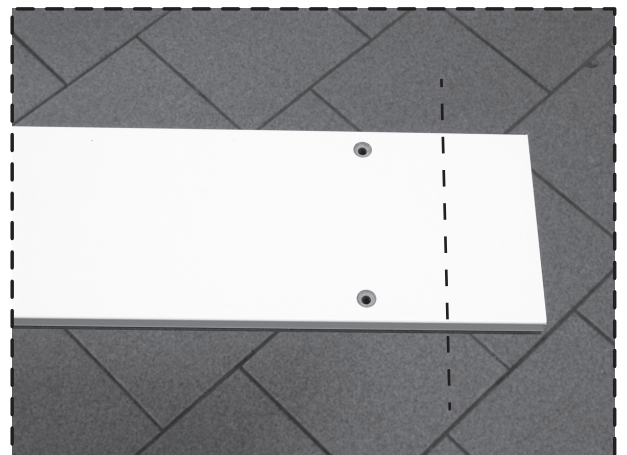
- 3** Rollwagen sichern



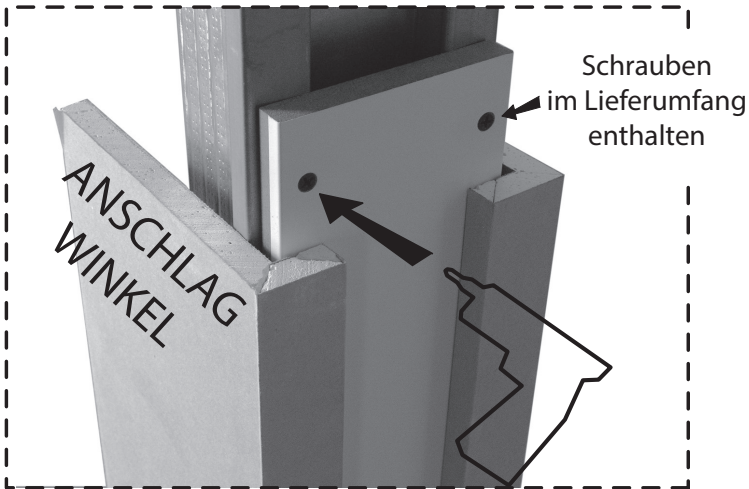
- 4** Naturmaß nehmen



- 5** Anschlagplatte UNTEN auf  
Naturmaß (siehe 4) abschneiden



**6** Montieren der Anschlagplatte auf das ECLISSE Profil.



**7** Anzeichnen ( OBEN )



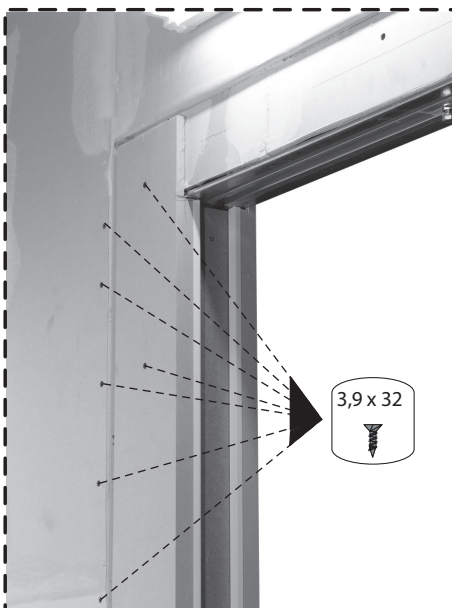
**8** Abschneiden



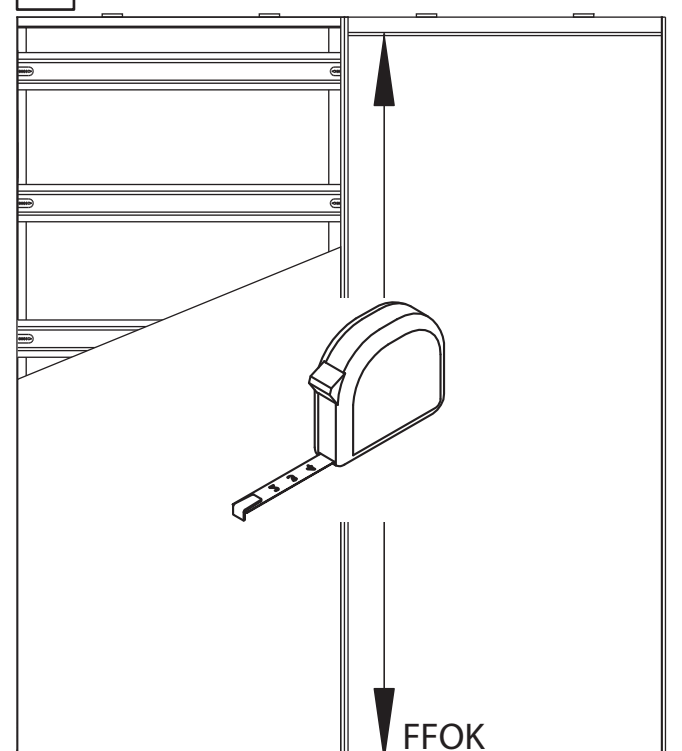
**9** Ausklinken



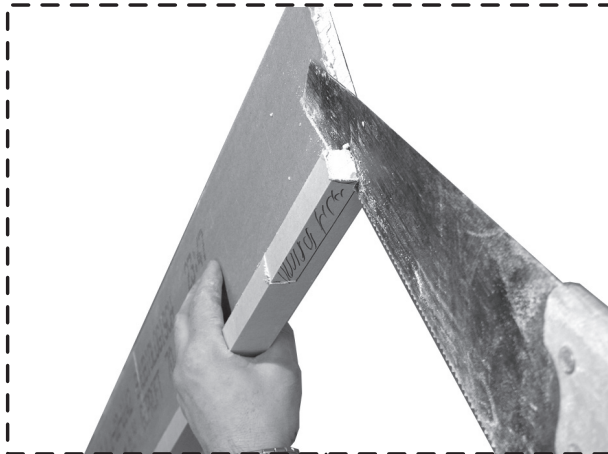
**10** Montieren ( ECLISSE Schrauben 3,9 x 32 )



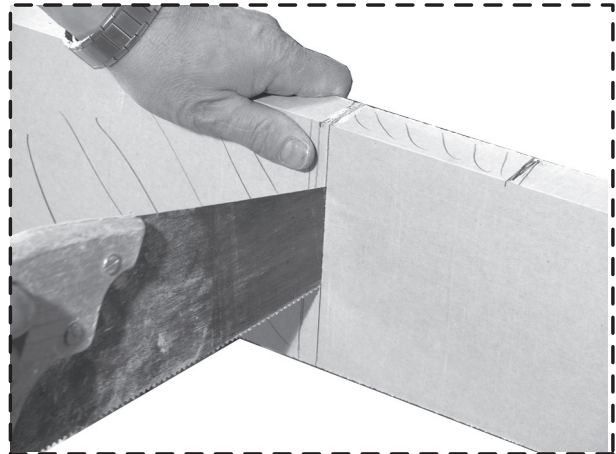
**11** Naturmaß nehmen



**12** OBEN Ausklinken



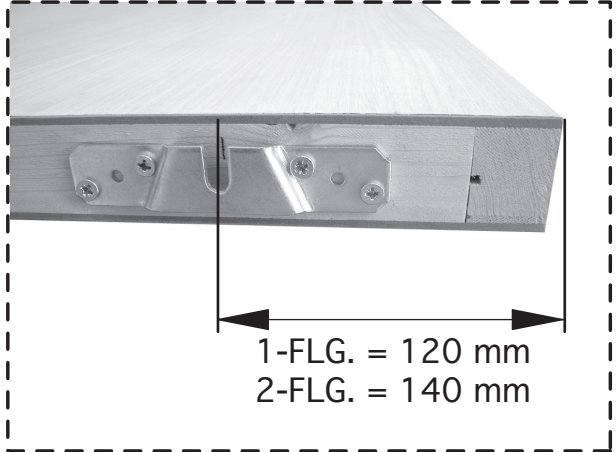
**13** UNTEN Abschneiden



**14** Verschrauben  
( ECLISSE Schrauben 3,9 x 32 )



**15** Hängebeschläge montieren

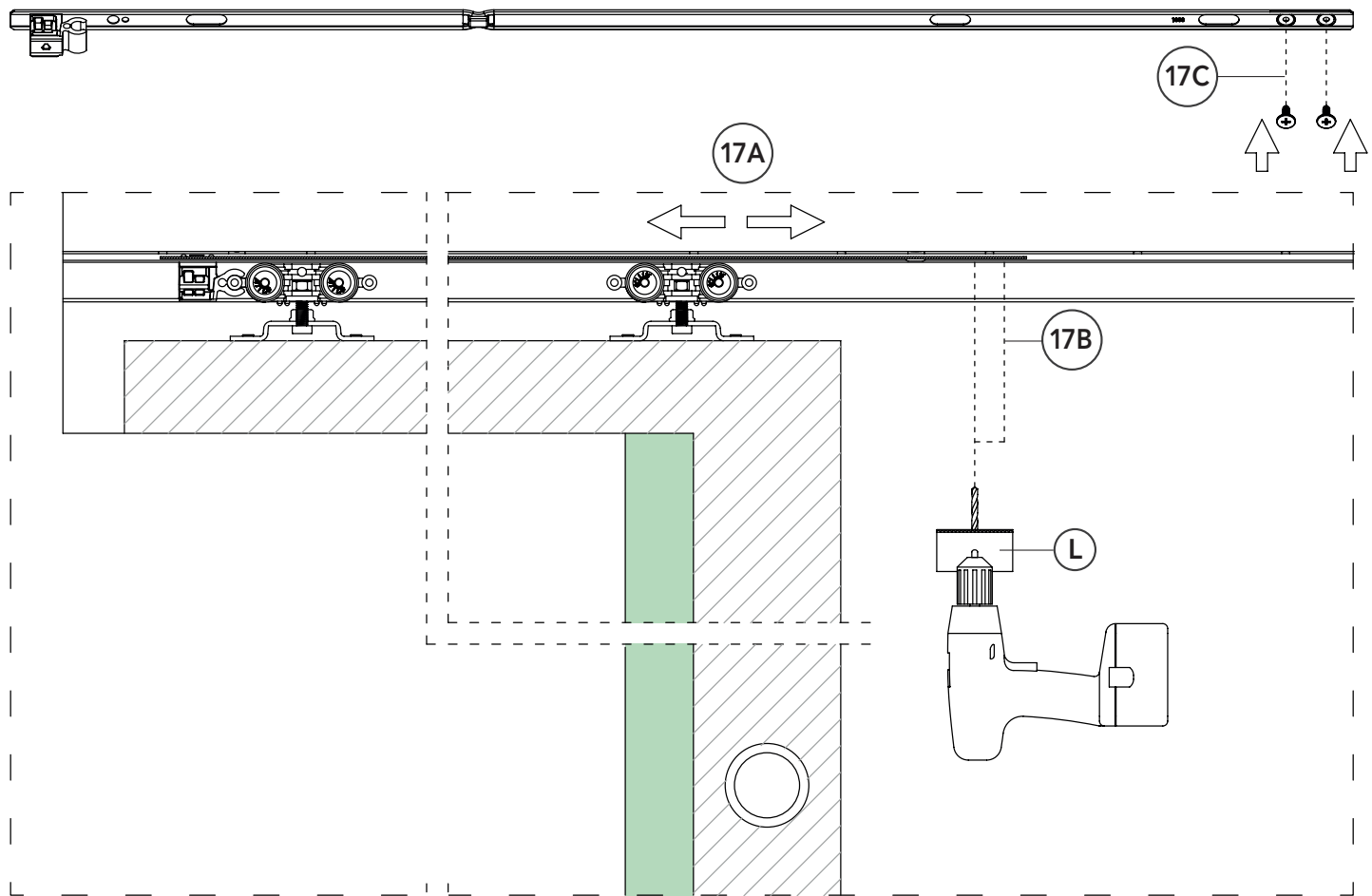


**16**

Türblatt einhängen und einstellen.  
Das Türblatt ist über die verstellbare  
Stopperzunge stufenlos bis hin zum  
Kompletteinschub einstellbar.



**17** Stoppereinstellung HINTEN



**17A)** Zunge im Durchgang auf die gewünschte Türblattposition einstellen.

**17B)** Löcher in der Schiene vorbohren (Schutzplatte (L) auf den Bohrer aufstecken)

**17C)** Zunge mit den Flachkopfschrauben fixieren.

**18** Sturzblende montieren



**19**

Bürsten in Profil einziehen und Profil einkleben

