

0508

00

220613-00-DE

Verarbeitungshinweise für ECLISSE Schachtel für Trockenbau **OPFER149** für Unico Plus

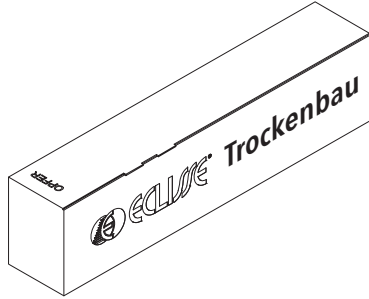


INNENWAND-SCHIEBETÜRSYSTEME

www.eclisse.de

06/2022 - 603050800

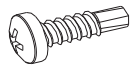
1x



Schachtel für Trockenbau
OPFER149



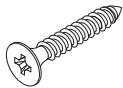
15 Stk. TB 35



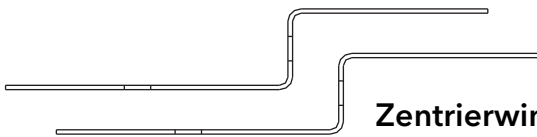
10 Stk. 3,5 x 9,5



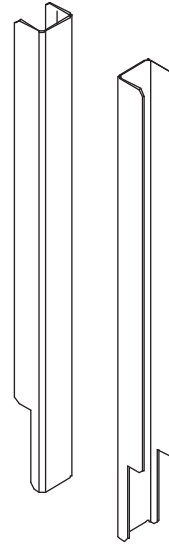
72 Stk. 3,9 x 19



72 Stk. 3,9 x 32

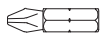


Zentrierwinkel 2x



Bodeneinstandswinkel 2x

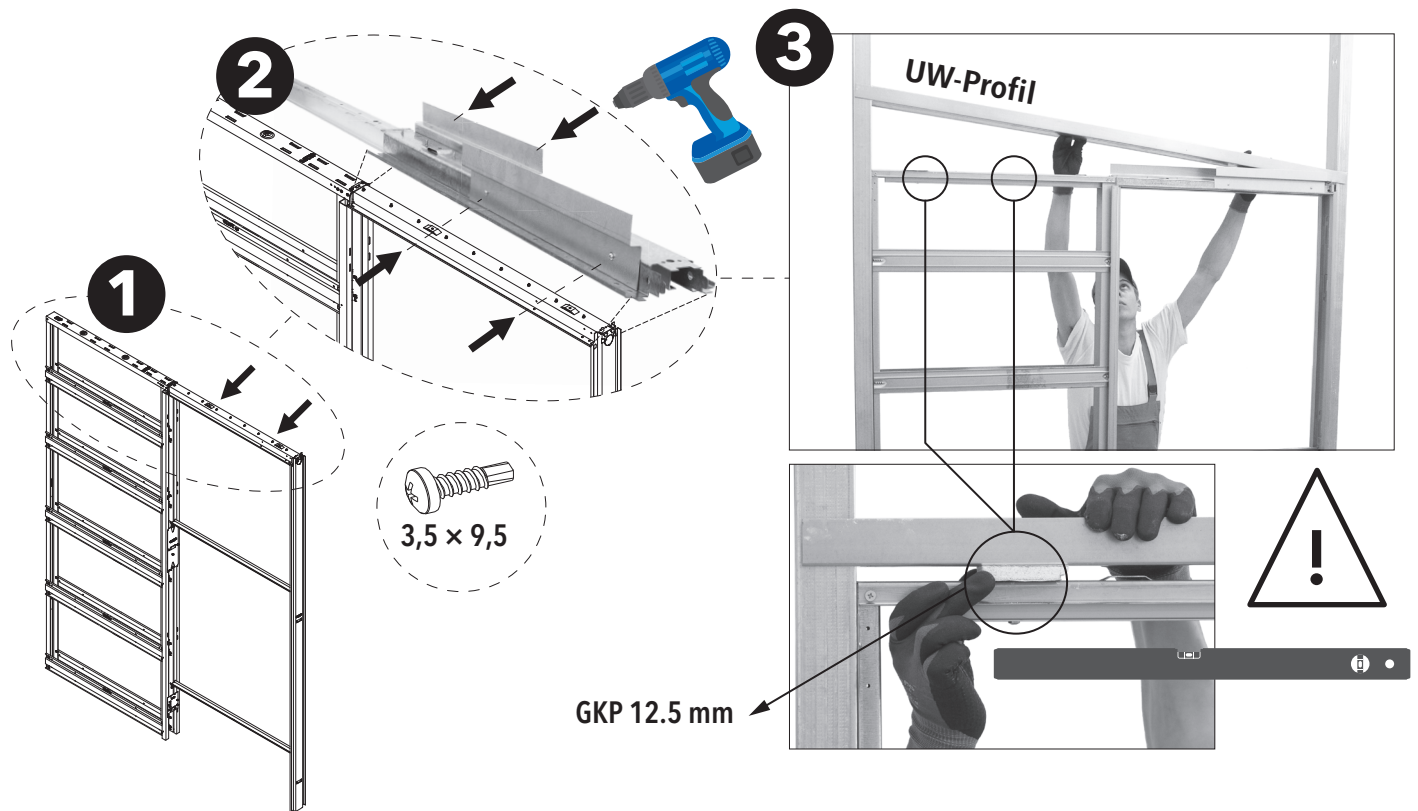
Sie brauchen:



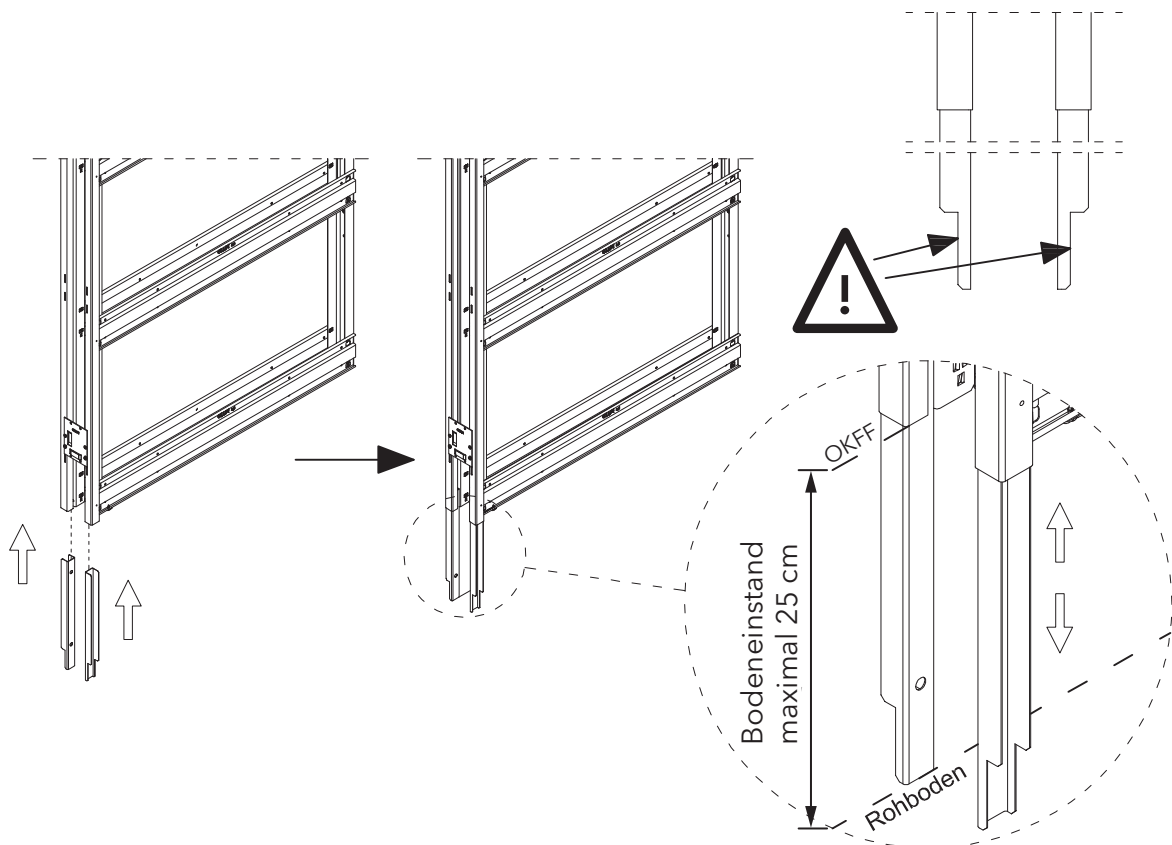
PH2

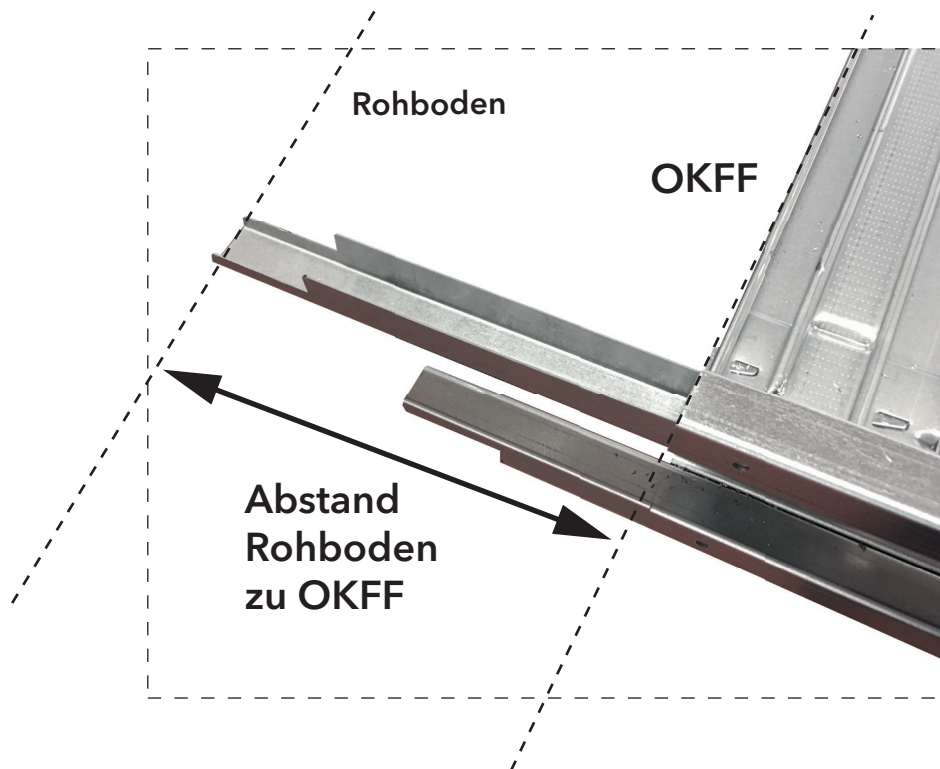


Anwendung der empfohlenen Zentrierwinkel

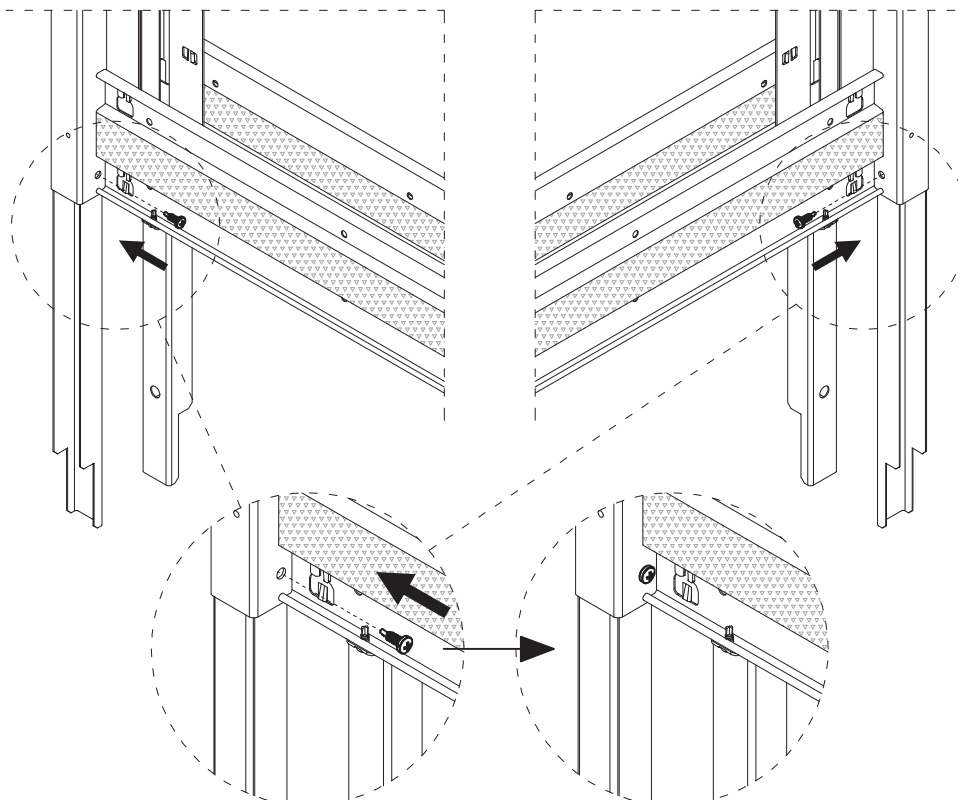
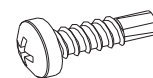


Bodeneinstandswinkel auf Maß OKFF einstellen.





Bodeneinstandswinkel auf Maß OKFF mit den mitgelieferten Schrauben fixieren.



Weitere Montage in der Trockenbauständerwand

