



DE



VORSPRUNG DURCH WEITSICHT

- MONTAGE UND EINBAU -

MONTAGEANLEITUNG MODELL ECLISSE CIRCULAR

Einflügelig

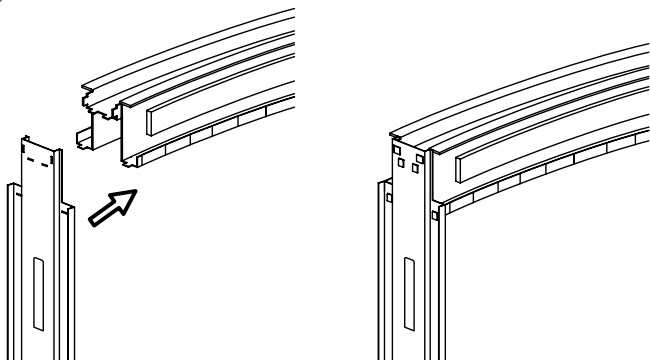


Doppelflügelig (ab seite 6)



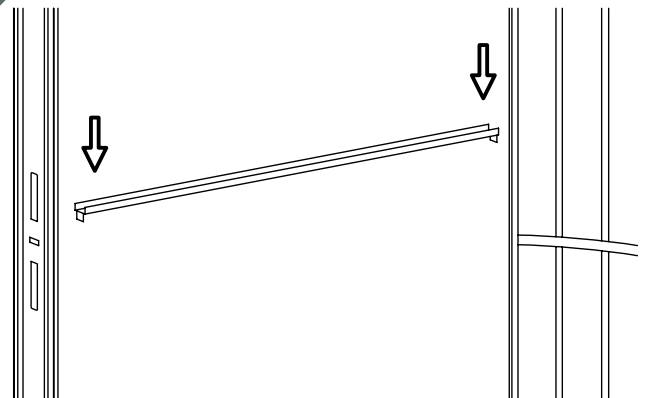
MONTAGE DES EINBAUKASTENS - Einflügelig

1



Die Traverse mit dem Anschlagpfosten zusammenstecken, dann die Laschen zur Befestigung umbiegen.

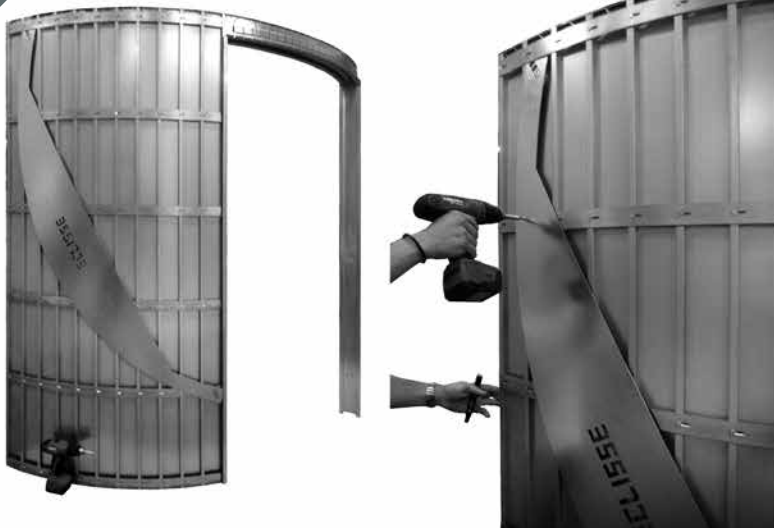
2



Distanzhalter in die dafür vorgesehenen Stanzungen am Anschlagpfosten/Einlaufholm stecken.

MONTAGE DES EINBAUKASTENS - Einflügelig

3



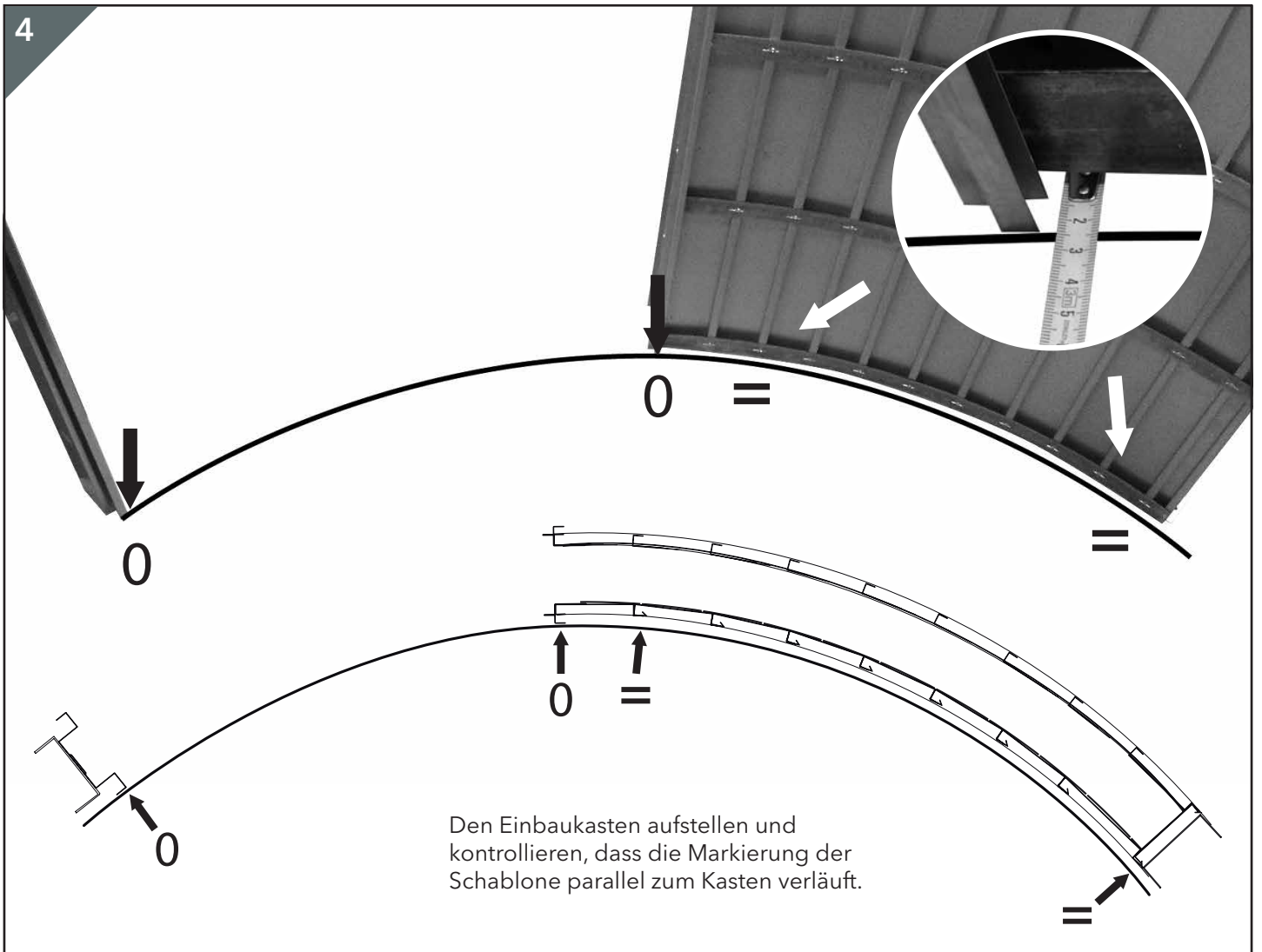
3a) Schablone am Einbaukasten befestigt.

3b) Schrauben abschrauben.



3c) Die Schablone wie beschrieben ausrichten und die Grenzlinie markieren.

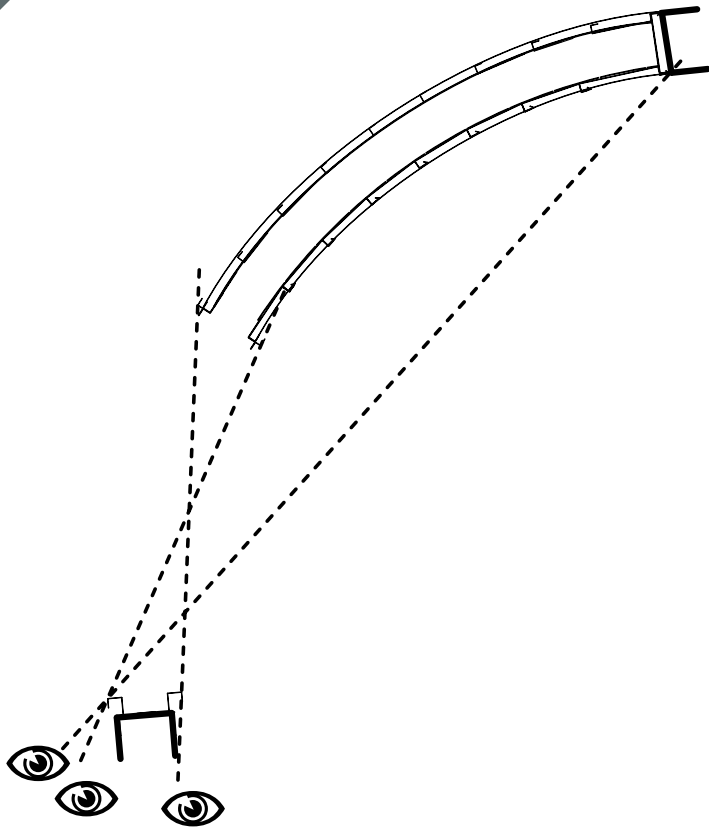
4



Den Einbaukasten aufstellen und kontrollieren, dass die Markierung der Schablone parallel zum Kasten verläuft.

MONTAGE DES EINBAUKASTENS - Einflügelig

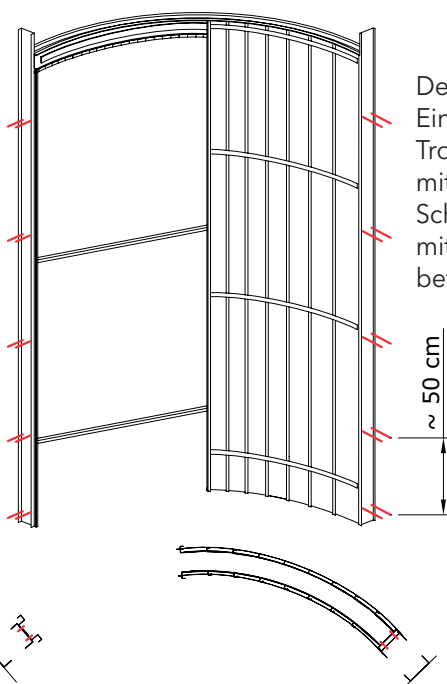
5



Den Einbaukasten zwischen die zwei Profile des Trockenbaugestells oder der Maueröffnung einsetzen und prüfen, ob der Einbaukasten im Lot ist und gerade steht.

6a

TROCKENBAU

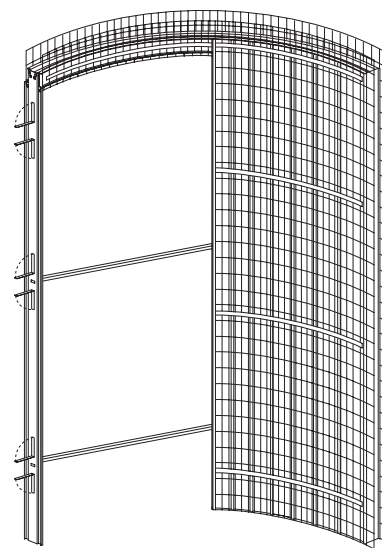


Den Einbaukasten am Trockenbaugestell mit 50mm Schrauben (nicht mitgeliefert) befestigen.

~ 50 cm

6b

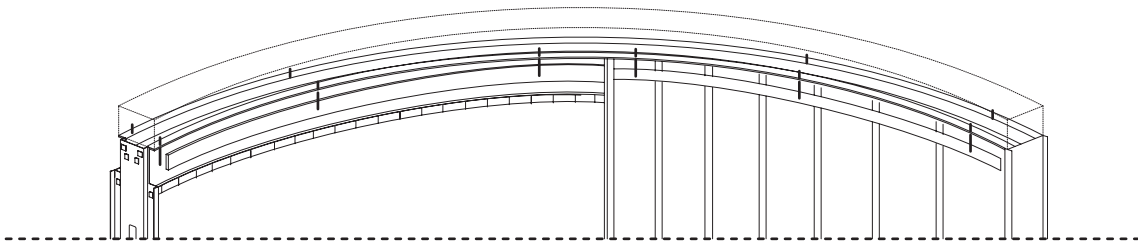
MAUERWERK



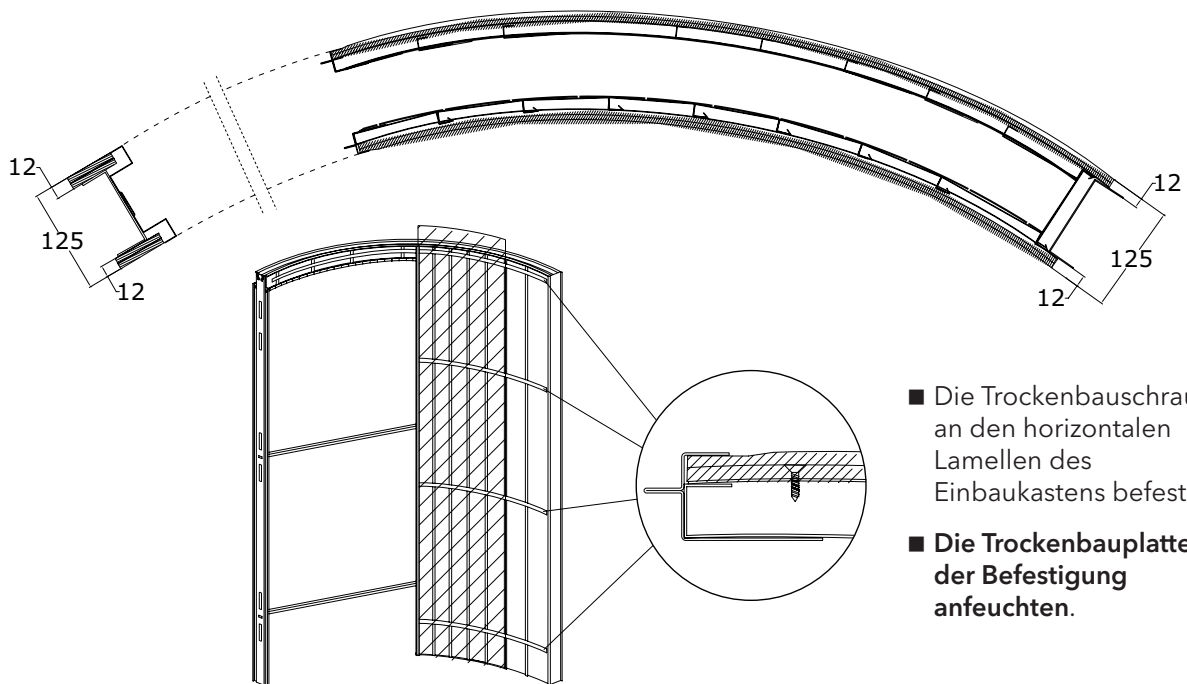
Die vorgestanzten Mauerlaschen am Anschlagpfosten umbiegen und mit fettem Zementmörtel einmauern.

7a

TROCKENBAU

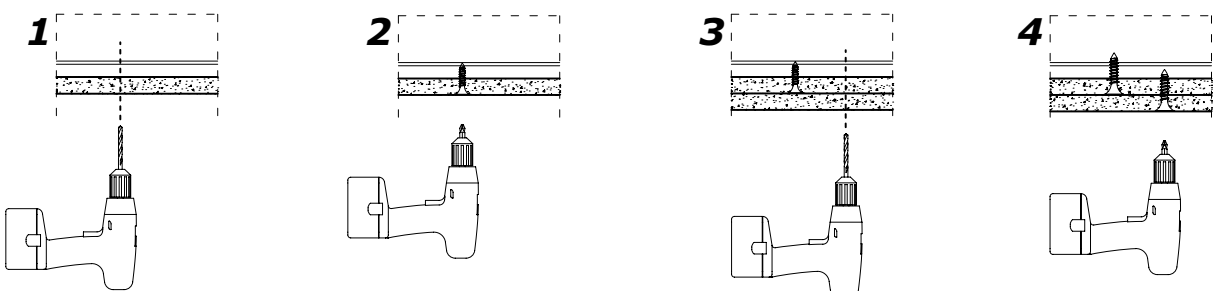
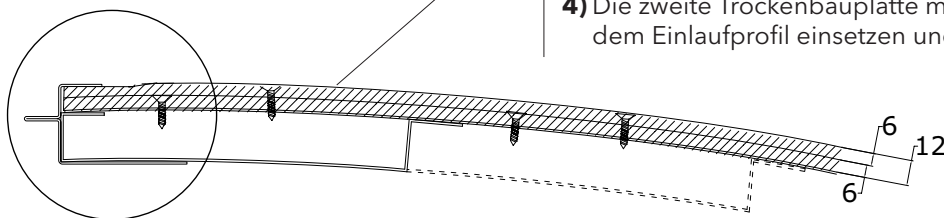


Das gebogene Trockenbauprofil durch die Bohrungen in den seitlichen Laschen mit der oberen Traverse verschrauben; Das Trockenbauprofil muss vorgebogen oder biegsam sein, damit es an der oberen Traverse an jeder Lasche festgeschraubt werden kann.



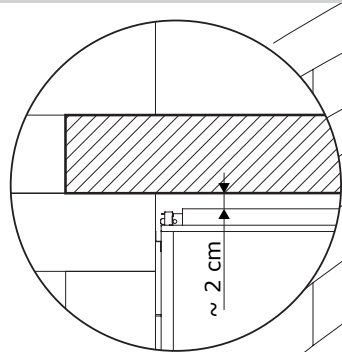
- Die Trockenbauschrauben an den horizontalen Lamellen des Einbaukastens befestigen.
- Die Trockenbauplatten vor der Befestigung anfeuchten.

- 1) Die Trockenbauplatten und die horizontalen Lamellen mit einem 2 mm Bohrer vorbohren.
- 2) Die erste Trockenbauplatte festschrauben.
- 3) Erste und zweite Trockenbauplatte und Lamellen vorbohren.
- 4) Die zweite Trockenbauplatte mit der dünneren Seite unter dem Einlaufprofil einsetzen und befestigen.

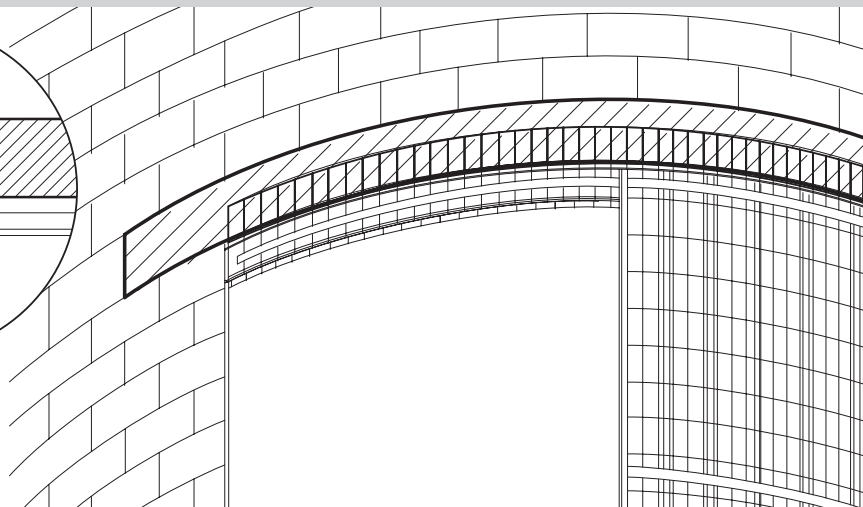


7b

MAUERWERK



Es ist nötig einen Sturzträger einzubauen, jedoch sollte zwischen dem Träger und der oberen Traverse ein Spalt von 1-2 cm Größe offen gelassen werden



DER EINBAUKASTEN MUSS WIE FOLGT VERPUTZT WERDEN

Der Einbaukasten ist eine in die Mauerkonstruktion integrierte metallische Struktur über die Vibrationen übertragen werden. Deshalb müssen die Montageschritte genau beachtet werden um Rissbildungen und Verformungen zu vermeiden.

1) Baustellenanforderung:

Während der Verarbeitung sollten starke Temperaturschwankungen vermieden werden.
Verarbeitungstemperatur: Nicht unter + 5°C und nicht über + 30°C.
Die Verarbeitung darf nicht auf gefrorenen Unterlagen erfolgen.

2) Das **Schutzblech**, welches auf der Einschuböffnung montiert ist, wird erst **nach Beendigung der Verputzarbeiten demontiert**. Hinter diesem Schutzblech befindet sich die Beschlagschachtel und ist so gegen Verlust gesichert.



ACHTUNG: Die Laufschiene ist vor Inbetriebnahme zu reinigen! Eine verschmutzte Laufschiene führt zu erhöhten Laufgeräuschen und langfristig zu Funktionsstörungen!

3) Erster Arbeitsgang:

Auftrag eines VORSPRITZERS 4 mm
Normeinstufung: CS IV nach DIN EN 998-1

Hinweis: Der Einbaukasten besteht aus einer Metallstruktur auf die ein geriffeltes Putzträgernetz aufgebracht ist. Diese Bauteile bilden mit dem Verputz einen Verbund. Da das Schiebetürelement im Gebrauch Vibrationen unterliegt, sollten die Arbeitsgänge sorgfältig ausgeführt werden, um die Entstehung von Rissen und Deformationen zu vermeiden. Der Vorspritzer (auch Berapp, Rappputz oder rauher Bewurf) ist nicht nur auf den Seitenflächen des Schiebetürkastens aufzutragen, sondern in dünner Schicht über die ganze Ausdehnung der Mauer. Für den Auftrag des Vorspritzmörtels, der als Haftgrund dient, sind die Verarbeitungshinweise des Herstellers des Vorspritzmörtels zu beachten.

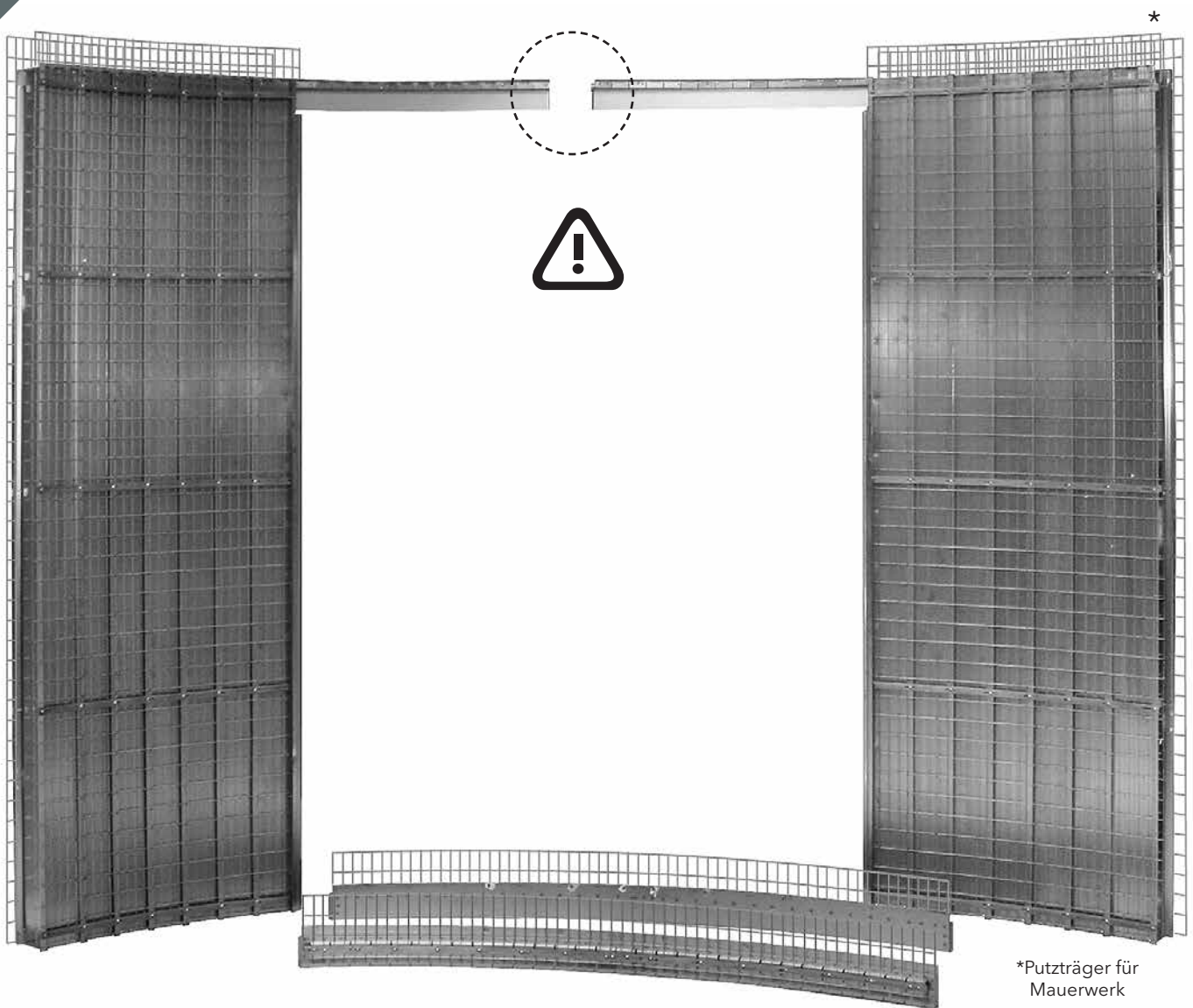
4) Zweiter Arbeitsgang:

Auftrag eines PUTZMÖRTELS, empfohlen wird die Mörtelgruppe IIa (MG IIa) oder höher.

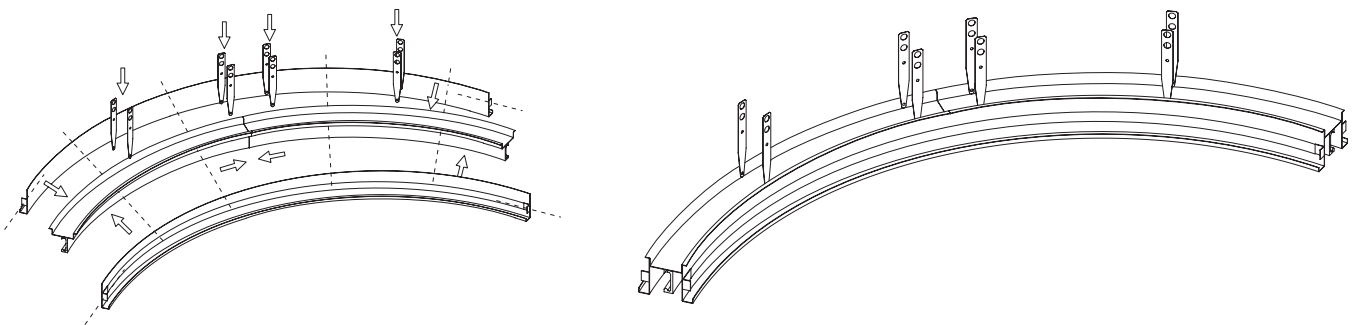
Normeinstufungen: M 2,5 gem. DIN EN 998-2; NM II gem. DIN V 18580; GP CS III gem. DIN EN 998-1; P II gem. DIN V 18550. Es sind ausnahmslos die Verarbeitungshinweise des Herstellers des Putzmörtels zu beachten.
Empfehlung: **Lassen Sie den Putzmörtel eine Woche pro Zentimeter Materialstärke trocknen.**

MONTAGE DES EINBAUKASTENS - Doppelflügelig

8



Das Modell ECLISSE CIRCULAR für Doppelflügel wird mit einer externen und internen Blende geliefert.



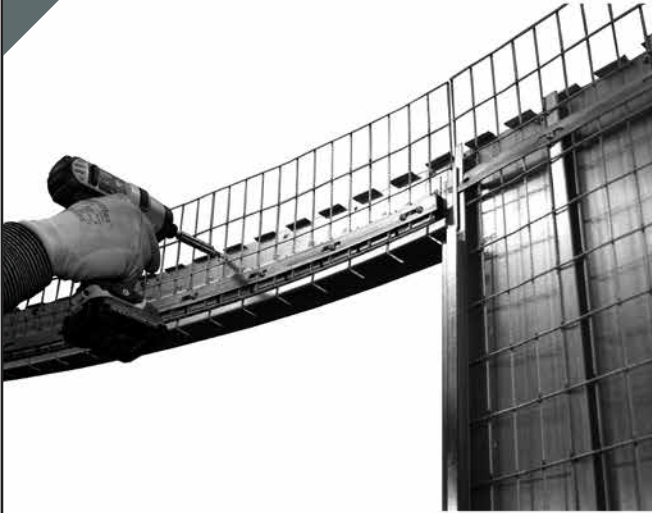
Die beiden Einbauelemente mithilfe der Blenden verbinden.

Trockenbau: die Laschen am Profil des Gestells befestigen.

Mauerwerk: die Laschen einmauern.

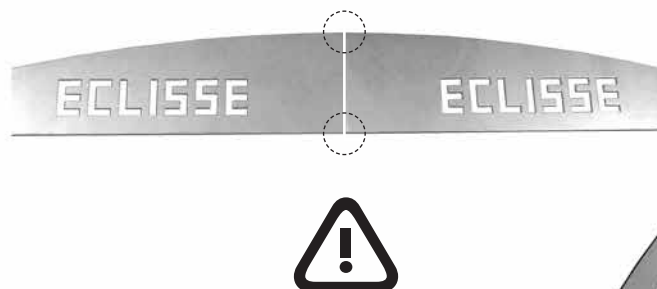
MONTAGE DES EINBAUKASTENS - Doppelflügelig

9



Die Blenden an der Traverse durch die vorgebohrten Löcher befestigen.
Vor der Befestigung prüfen ob die Elemente im Lot sind.

10

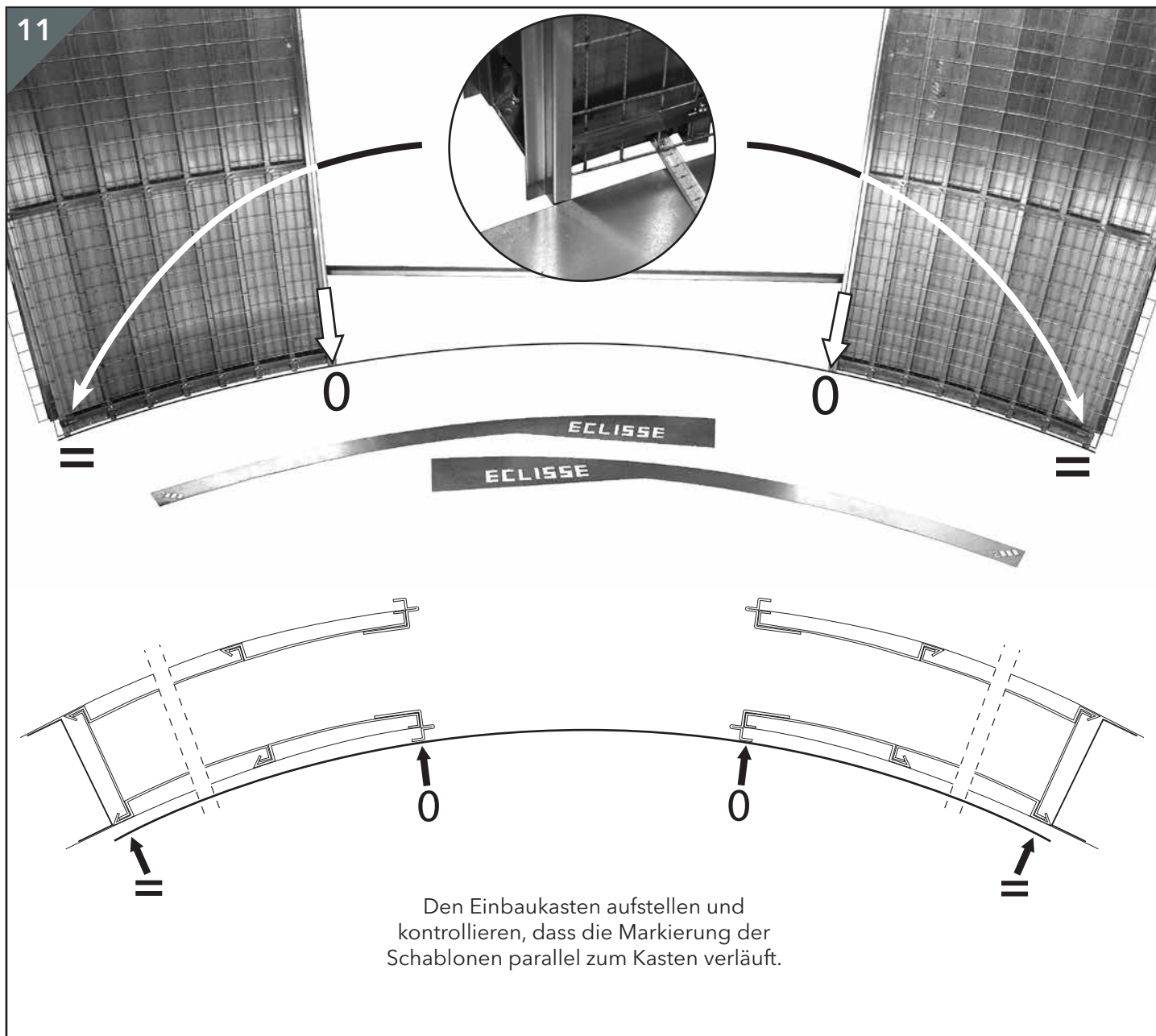


10a) Die Schablonen entfernen.

10b) Die Schablonen auf dem Boden platzieren und zusammenlegen.

10c) Die Grenzlinie entlang der Schablonen markieren.

MONTAGE DES EINBAUKASTENS - Doppelflügelig



TROCKENBAU

Siehe Phase 5
Siehe Phase 6a
Siehe Phase 7a

MAUERWERK

Siehe Phase 5
Siehe Phase 7b



ECLISSE DEUTSCHLAND GMBH
Tel.: 0800 33 47 110 - Fax: 0800 33 47 111
info@eclisse.de - www.eclisse.de

Garantie-Termini und
Konditionen unter:
www.eclisse.de



07/2018 © ECLISSE, alle Rechte vorbehalten. Der Gebrauch, die Lagerung und die teilweise oder vollständige Vervielfältigung mit mechanischen oder elektronischen Mitteln der in diesem Prospekt enthaltenen Texte, Zeichnungen und Bilder ist ohne schriftliche Genehmigung von ECLISSE untersagt. 603020301