

**WER ECLISSE
PROBIERT,
BLEIBT DABEI
DIE DETAILS
MACHEN DEN
UNTERSCHIED!**



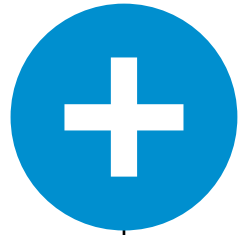
SYNTESIS® LINE
wandbündig | elegant | modern

Der moderne Schiebetürkasten - keine Verkleidungen erforderlich. Besticht durch Eleganz und ist mit wenigen Handgriffen montiert.



 **ECLISSE®**
VORSPRUNG DURCH WEITSICHT

VORTEILE EINES EINBAUS MIT ECLISSE SCHIEBETÜRKÄSTEN



ECLISSE Schiebetürelemente heben sich durch ihre hohe Verarbeitungs- und Materialqualität hervor. Mehr als 40 Patente geben Ihnen die Sicherheit eines bis ins Detail durchdachten Schiebetürkastens.

MONTAGEFREUNDLICH

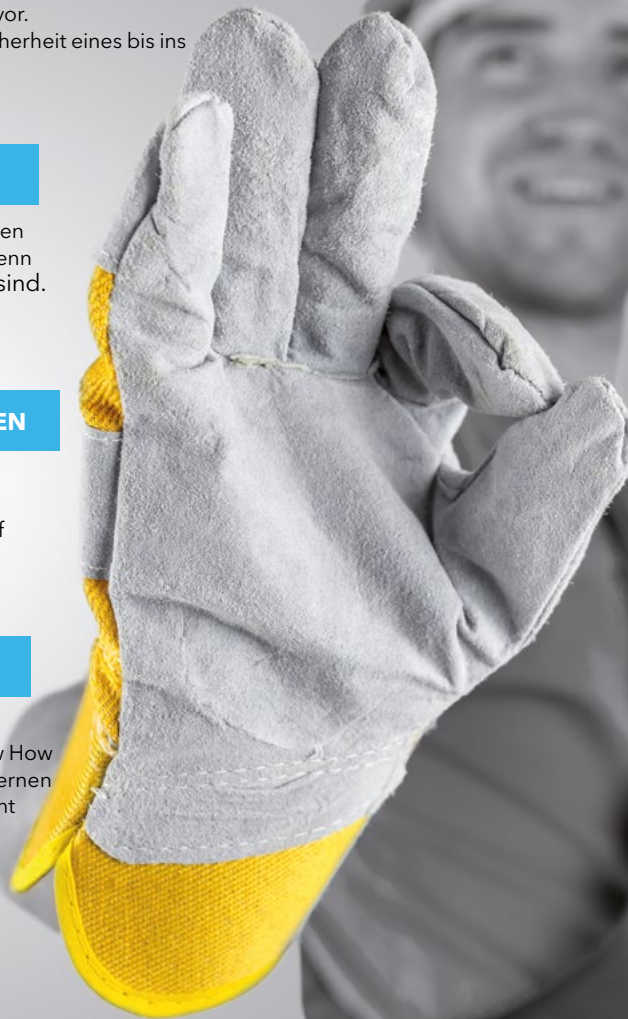
Weil Sie mit ECLISSE Schiebetürelementen ein optimales Ergebnis erhalten, auch wenn die Baustellenbedingungen schwierig sind.

ROBUSTER SCHIEBETÜRKASTEN

Die ECLISSE Schiebetürkästen erweisen sich aufgrund der Materialstärken und Konstruktionsart als widerstandsfähig auf den Baustellen.

ZUVERLÄSSIGE MECHANIK

Die mechanischen Komponenten der Schiebetürkästen sind mit großem Know How entwickelt und produziert, um den modernen Anforderungen an ein Schiebetürelement gewachsen zu sein.



DIE VORTEILE FÜR DEN TROCKENBAUER



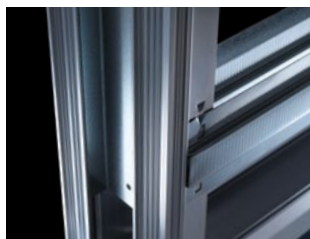
Durchdacht:

Die Konstruktionsart, Typenvielfalt, Produktqualität und Verarbeitungsfreundlichkeit der Systeme sind das Ergebnis jahrelanger Erfahrung im Schiebetürsektor.



Groß geht auch:

Auch große Sondermaße bis Türblattgröße 198,5 cm × 299,2 cm, 1-flg. sind für uns kein Problem. Die Kästen sind mit größeren Materialstärken und Dimensionierungen der Bauteile konstruiert.



Neu konstruierte Einschubprofile

Die extrudierten, mit geschlossenen Hohlkörpern versehenen Einschubprofile weisen ein hohes Maß an Drucksteifigkeit auf. Ebenso sind die bauseits zu verspachtelnden Flächen des Profils mit weiteren Retensionen versehen worden, um die Haftung der Spachtelmasse zu optimieren.



Ergänzendes Zubehör:

Es steht eine große Auswahl an ergänzendem Zubehör für den Trockenbau zur Verfügung, wie z.B. Synchronläufe, Einzugsdämpfer oder Sichtblenden für Glastürblattvarianten.

EINFACH

Die Schiebetürkästen werden standardmäßig vormontiert geliefert. Das erspart Zeit und Geld beim Setzen des Kastens auf der Baustelle.



PRAKTISCH

Auf Wunsch werden unsere Schiebetürkästen als Bausatz geliefert. Durch die kleine Verpackungseinheit können die Systeme sehr leicht transportiert werden.

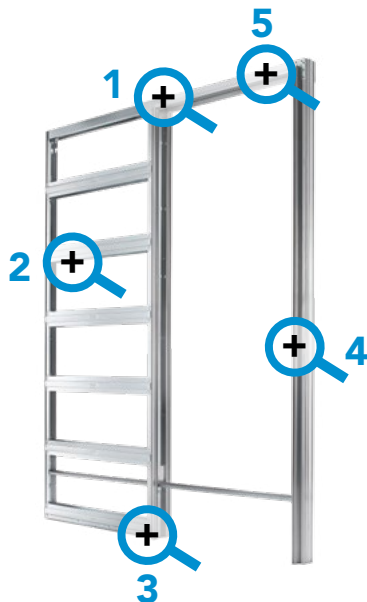




EXKLUSIVE EIGENSCHAFTEN, DIE DEN UNTERSCHIED AUSMACHEN

SYNTHESIS® LINE

Ausführung **TROCKENBAU**



1

AUSBAUBARE LAUFSCHIENE (PATENTIERT)

Die patentierte Laufschiene lässt sich auch nach Fertigstellung der Wand aus dem Schubkasten ausbauen. Das erlaubt dem Endkunden auch im Nachhinein den Einbau von Komfortzubehör sowie Revisionen ohne Revisionsöffnungen.

2

QUERTRAVERSEN ZUR AUSSTEIFUNG

Die 12 speziell profilierten Quertraversen aus hochwertig verzinktem 7/10 Stahlblech gewähren im Verbund mit den Rigipsplatten eine optimale Aussteifung gegen Druckeinwirkungen und Spannungen.

3

ZWANGSZENTRIERENDE TÜRBLATTFÜHRUNG

Die bodenunabhängige Bodenführung benötigt keine Verschraubung mit dem Untergrund, sondern wird direkt an den Einschubholmen fixiert. Dadurch entsteht auch automatisch die Zentrierung dieser Führung, womit das Türblatt zwangsweise mittig während des Bewegungsablaufes geführt wird.

4

EINGEPRÄGTER METERRISS

Der Meterriss ist auf dem Anschlagprofil eingeprägt, damit die korrekte Einbauhöhe auf der Baustelle gegeben ist.

5

SCHIENENTRAGPROFIL

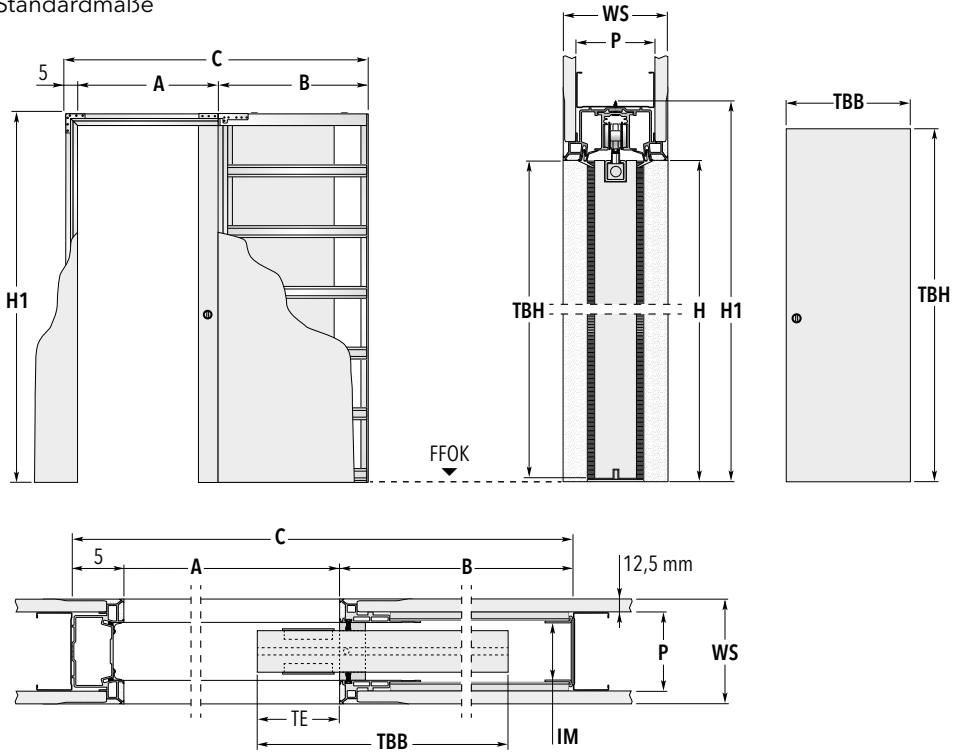
Das Profil besteht aus verzinktem Stahlblech - und nicht wie sonst üblich - aus Holz oder PVC. Durchdacht ist auch die Verbindung mit dem Anschlag.



Maße

Modell SYNTESIS® LINE EF, Ausführung einflügelig

Standardmaße



Maße der Schiebetürkästen				Türblattmaße		Möglicher Wandaufbau		
BREITE		HÖHE		BREITE	HÖHE	WS	P	GKB
A	B	C	H1	TBB	TBH			
57,5	73	135,5	205,3 / 217,8 / 230,3	61	198,5 / 211 / 223,5	10	75	1
70	85,5	160,5	205,3 / 217,8 / 230,3	73,5	198,5 / 211 / 223,5	12,5	75	2
82,5	98	185,5	205,3 / 217,8 / 230,3	86	198,5 / 211 / 223,5	15	100	2
95	110,5	210,5	205,3 / 217,8 / 230,3	98,5	198,5 / 211 / 223,5			
107,5	123	235,5	205,3 / 217,8 / 230,3	111	198,5 / 211 / 223,5			
120	135,5	260,5	205,3 / 217,8 / 230,3	123,5	198,5 / 211 / 223,5			
cm				cm		cm	mm	

Nicht angeführte Bemaßungen: H: Höhe lichtetes Zargendurchgangsmaß | H2: Unverkleidetes Kastenlicht Höhe
 TE: Türblatteinstand | IM: Innere Maulweite



Eclisse Deutschland GmbH

Tel: 0800 33 47 110 | Fax: 0800 33 47 111

info@eclisse.de | www.eclisse.de

*Unter den hier angegebenen Nummern erreichen Sie uns
kostenfrei innerhalb der Bundesrepublik Deutschland.*

© ECLISSE, alle Rechte vorbehalten. Der Gebrauch, die Lagerung und die teilweise oder vollständige Vervielfältigung mit mechanischen oder elektronischen Mitteln der in dieser Prospekt enthaltenen Texte, Zeichnungen und Bilder ist ohne schriftliche Genehmigung von ECLISSE untersagt.