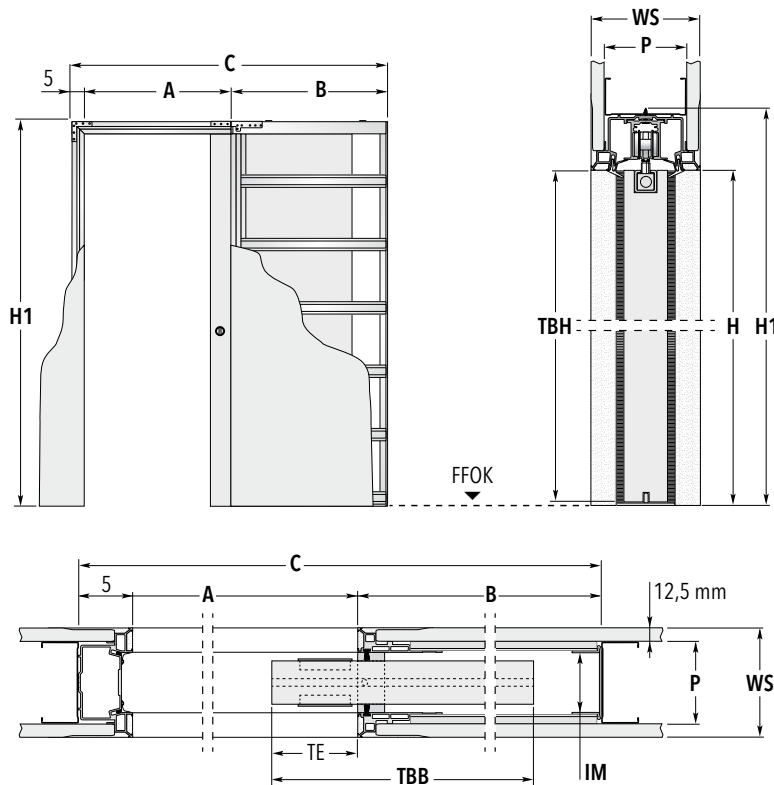


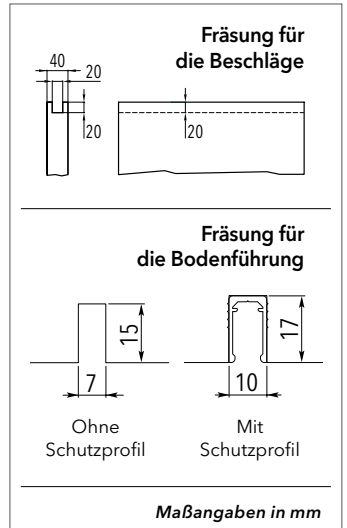
ECLISSE SYNTESIS® LINE EF

TROCKENBAU - Lieferbare fertige Wandstärken 10 | 12,5 | 15 cm



HINWEIS

Zur Aufnahme der Beschläge ist oben am Türblatt eine Fräsung auszuführen. An der Türblattunterseite wird eine Nut für die Bodenführung eingearbeitet. (siehe Abbildungen)



Türblattmaße		Standardmaße der Schiebetürkästen			
Breite TBB	Höhe TBH	Maße Element			
		A x H	B	C	H1
61	198,5 / 211 / 223,5	57,5 x 199,3 / 211,8 / 224,3	73	135,5	205,3 / 217,8 / 230,3
73,5	198,5 / 211 / 223,5	70 x 199,3 / 211,8 / 224,3	85,5	160,5	205,3 / 217,8 / 230,3
86	198,5 / 211 / 223,5	82,5 x 199,3 / 211,8 / 224,3	98	185,5	205,3 / 217,8 / 230,3
98,5	198,5 / 211 / 223,5	95 x 199,3 / 211,8 / 224,3	110,5	210,5	205,3 / 217,8 / 230,3
111	198,5 / 211 / 223,5	107,5 x 199,3 / 211,8 / 224,3	123	235,5	205,3 / 217,8 / 230,3
123,5	198,5 / 211 / 223,5	120 x 199,3 / 211,8 / 224,3	135,5	260,5	205,3 / 217,8 / 230,3

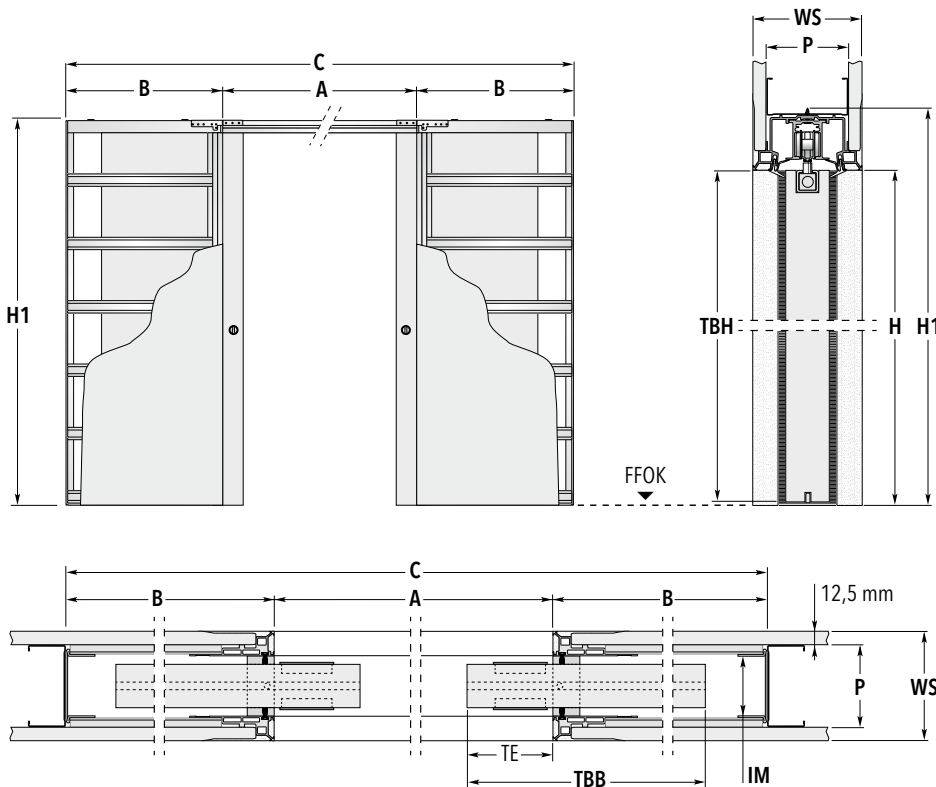
Die angegebenen Türblattmaße gelten für Holz Türblätter. Maßangaben in cm.

Möglicher Wandaufbau	CW 75 WS 10 cm	CW 75 WS 12,5 cm	CW 100 WS 15 cm
Belegung mit Gipskartonplatte 12,5 mm	1x	2x	2x
Innere Maulweite (IM)	50 mm	50 mm	50 mm
Profilstärke (P)	75 mm	75 mm	100 mm
Möglich bis maximal (TBB x TBH)	123,5 cm x 239,2 cm	123,5 cm x 269,2 cm	198,5 cm x 299,2 cm

Anmerkungen	Maßerklärungen	Zubehör
<p>Lieferbare Sondermaße: Für WS 10 cm Türblattgrößen: Breiten 61 bis 123,5 cm / Höhen 99,2 bis 239,2 cm Für WS 12,5 cm Türblattgrößen: Breiten 61 bis 123,5 cm / Höhen 99,2 bis 269,2 cm Für WS 15 cm Türblattgrößen: Breiten 61 bis 198,5 cm / Höhen 99,2 bis 299,2 cm</p> <ul style="list-style-type: none"> Anwendbare max. Türblattstärken inkl. Aufleistungen für Gläser oder Dekorationen, alle Wandstärken: 40 mm Die geprüfte Tragfähigkeit der Standardrollwagen liegt bei 100 kg pro Paar. (150 kg bei bestimmten Sondergrößen) Die Lieferzeiten für abweichende Zwischen- bzw. Sondermaße klären Sie bitte mit unserem Büro. Die angegebenen Türblattmaße beziehen sich auf Holz Türblätter. 	<p>A: Fertig verspachteltes liches Zargendurchgangsmaß (Breite) B: Tiefe des Einschubes C: Gesamtmaß Schiebetürkasten Breite H: Fertig verspachteltes liches Zargendurchgangsmaß (Höhe) H1: Gesamtmaß Schiebetürkasten Höhe TBB: Türblattbreite TBH: Türblatthöhe TE: optionaler Türblatteinstand in die Stocklichte WS: Fertige Wandstärke P: Profilstärke IM: Innere Maulweite GKB: Belegung mit Gipskartonplatte 12,5 mm</p>	<ul style="list-style-type: none"> ECLISSE SYNTESIS® PLANO SL ECLISSE BIAS® (ab TBB 73,5 cm) ECLISSE BIAS® DS (ab TBB 86 cm) VITRO PLUS für Ganzglas-Schiebetürblatt Federdämpfer Push To Open

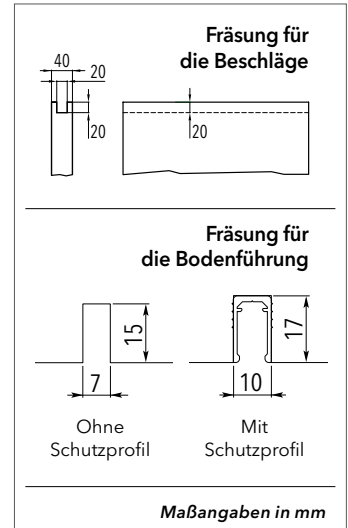
ECLISSE SYNTESIS® LINE DF

TROCKENBAU - Lieferbare fertige Wandstärken 10 | 12,5 | 15 cm



HINWEIS

Zur Aufnahme der Beschläge ist oben am Türblatt eine Fräsung auszuführen. An der Türblattunterseite wird eine Nut für die Bodenführung eingearbeitet. (siehe Abbildungen)



Türblattmaße		Standardmaße der Schiebetürkästen			
Breite TBB	Höhe TBH	Maße Element			
		A × H	B	C	H1
61+61	198,5 / 211 / 223,5	115 × 199,3 / 211,8 / 224,3	73	261	205,3 / 217,8 / 230,3
73,5+73,5	198,5 / 211 / 223,5	140 × 199,3 / 211,8 / 224,3	85,5	311	205,3 / 217,8 / 230,3
86+86	198,5 / 211 / 223,5	165 × 199,3 / 211,8 / 224,3	98	361	205,3 / 217,8 / 230,3
98,5+98,5	198,5 / 211 / 223,5	190 × 199,3 / 211,8 / 224,3	110,5	411	205,3 / 217,8 / 230,3
111+111	198,5 / 211 / 223,5	215 × 199,3 / 211,8 / 224,3	123	461	205,3 / 217,8 / 230,3
123,5+123,5	198,5 / 211 / 223,5	240 × 199,3 / 211,8 / 224,3	135,5	511	205,3 / 217,8 / 230,3

Die angegebenen Türblattmaße gelten für Holz Türblätter. Maßangaben in cm.

Möglicher Wandaufbau	CW 75 WS 10 cm	CW 75 WS 12,5 cm	CW 100 WS 15 cm
Belegung mit Gipskartonplatte 12,5 mm	1×	2×	2×
Innere Maulweite (IM)	50 mm	50 mm	50 mm
Profilstärke (P)	75 mm	75 mm	100 mm
Möglich bis maximal (TBB × TBH)	123,5 + 123,5 cm × 239,2 cm	123,5 + 123,5 cm × 269,2 cm	198,5 + 198,5 cm × 299,2 cm

Anmerkungen	Maßklärungen	Zubehör
-------------	--------------	---------

Lieferbare Sondermaße:
Für WS 10 cm Türblattgrößen:
 Breiten 61 + 61 bis 123,5 + 123,5 cm / Höhen 99,2 bis 239,2 cm
Für WS 12,5 cm Türblattgrößen:
 Breiten 61 + 61 bis 123,5 + 123,5 cm / Höhen 99,2 bis 269,2 cm
Für WS 15 cm Türblattgrößen:
 Breiten 61 + 61 bis 198,5 + 198,5 cm / Höhen 99,2 bis 299,2 cm

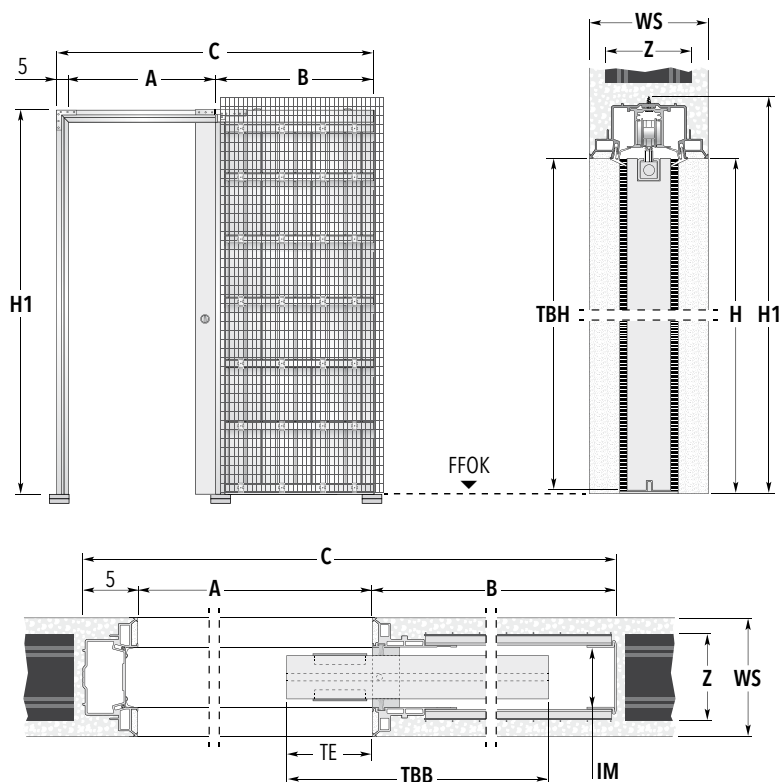
- ▶ Anwendbare max. Türblattstärken inkl. Aufleistungen für Gläser oder Dekorationen, alle Wandstärken: 40 mm
- ▶ Die geprüfte Tragfähigkeit der Standardrollwagen liegt bei 100 kg pro Paar. (150 kg bei bestimmten Sondergrößen)
- ▶ Die Lieferzeiten für abweichende Zwischen- bzw. Sondermaße klären Sie bitte mit unserem Büro.
- ▶ Die angegebenen Türblattmaße beziehen sich auf Holz Türblätter.

A: Fertig verspachteltes liches Zargendurchgangsmaß (Breite)
B: Tiefe des Einschubes
C: Gesamtmaß Schiebetürkasten Breite
H: Fertig verspachteltes liches Zargendurchgangsmaß (Höhe)
H1: Gesamtmaß Schiebetürkasten Höhe
TBB: Türblattbreite
TBH: Türblatthöhe
TE: optionaler Türblatteinstand in die Stocklichte
WS: Fertige Wandstärke
P: Profilstärke
IM: Innere Maulweite
GKB: Belegung mit Gipskartonplatte 12,5 mm

- ▶ Synchronlauf für Doppelflügel
- ▶ ECLISSE SYNTESIS® PLANO SL
- ▶ ECLISSE BIAS® (ab TBB 73,5 + 73,5 cm)
- ▶ ECLISSE BIAS® DS (ab TBB 86 + 86 cm)
- ▶ VITRO PLUS für Ganzglas-Schiebetürblatt
- ▶ Federdämpfer Push To Open

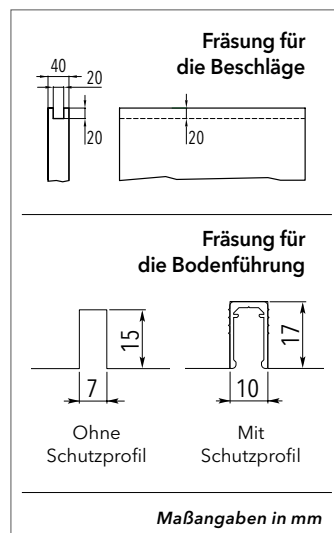
ECLISSE SYNTESIS® LINE EF

MASSIVWAND - Lieferbare fertige Wandstärke 15 cm



HINWEIS

Zur Aufnahme der Beschläge ist oben am Türblatt eine Fräsung auszuführen. An der Türblattunterseite wird eine Nut für die Bodenführung eingearbeitet. (siehe Abbildungen)



Maßangaben in mm

Türblattmaße		Standardmaße der Schiebetürkästen				Rohbau Öffnungsmaß
Breite	Höhe	Maße Element				BREITE × HÖHE
TBB	TBH	A × H	B	C	H1	
61	198,5 / 211 / 223,5	57,5 × 199,3 / 211,8 / 224,3	73	135,5	205,3 / 217,8 / 230,3	140 × 207 / 220 / 232
73,5	198,5 / 211 / 223,5	70 × 199,3 / 211,8 / 224,3	85,5	160,5	205,3 / 217,8 / 230,3	165 × 207 / 220 / 232
86	198,5 / 211 / 223,5	82,5 × 199,3 / 211,8 / 224,3	98	185,5	205,3 / 217,8 / 230,3	190 × 207 / 220 / 232
98,5	198,5 / 211 / 223,5	95 × 199,3 / 211,8 / 224,3	110,5	210,5	205,3 / 217,8 / 230,3	215 × 207 / 220 / 232
111	198,5 / 211 / 223,5	107,5 × 199,3 / 211,8 / 224,3	123	235,5	205,3 / 217,8 / 230,3	240 × 207 / 220 / 232
123,5	198,5 / 211 / 223,5	120 × 199,3 / 211,8 / 224,3	135,5	260,5	205,3 / 217,8 / 230,3	265 × 207 / 220 / 232

Die angegebenen Türblattmaße gelten für Holztürblätter. Maßangaben in cm.

Möglicher Wandaufbau	Ziegel 11,5 fertige Wandstärke 15 cm
Innere Maulweite (IM)	50 mm
Ziegelstärke (Z)	11,5 cm
Möglich bis maximal (TBB × TBH)	123,5 cm × 269,2 cm



Anmerkungen

Sondermaße: es sind Einbaukästen für Türblattbreiten zwischen 61 und 123,5 cm und Höhen zwischen 99,2 und 269,2 cm möglich.

- Anwendbare max. Türblattstärken inkl. Aufleistungen für Gläser oder Dekorationen, alle Wandstärken: 40 mm
- Die geprüfte Tragfähigkeit der Standardrollwagen liegt bei 100 kg pro Paar. (150 kg bei bestimmten Sondergrößen)
- Die Lieferzeiten für abweichende Zwischen- bzw. Sondermaße klären Sie bitte mit unserem Büro.
- Die angegebenen Türblattmaße beziehen sich auf Holztürblätter.



Maßerklärungen

- A:** Fertig verspachteltes liches Zargendurchgangsmaß (Breite)
- B:** Tiefe des Einschubes
- C:** Gesamtmaß Schiebetürkasten Breite
- H:** Fertig verspachteltes liches Zargendurchgangsmaß (Höhe)
- H1:** Gesamtmaß Schiebetürkasten Höhe
- TBB:** Türblattbreite
- TBH:** Türblatthöhe
- TE:** optionaler Türblatteinstand in die Stocklichte
- WS:** Fertige Wandstärke
- Z:** Ziegelstärke
- IM:** Innere Maulweite

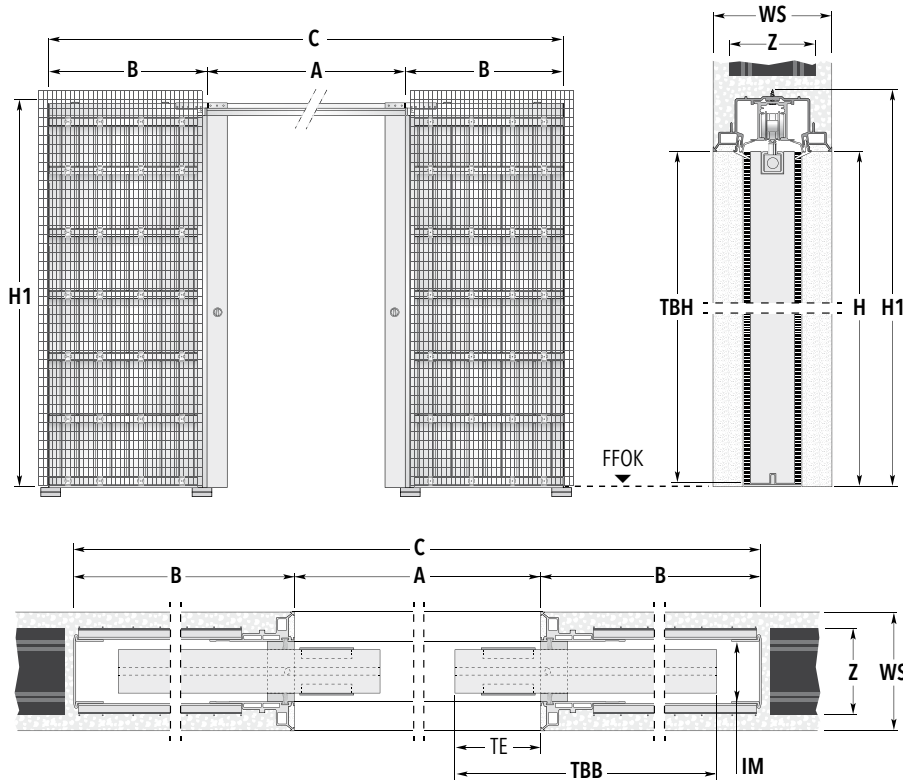


Zubehör

- ECLISSE SYNTESIS® PLANO SL
- ECLISSE BIAS® (ab TBB 73,5 cm)
- ECLISSE BIAS® DS (ab TBB 86 cm)
- VITRO PLUS für Ganzglas-Schiebetürblatt
- Federdämpfer Push To Open

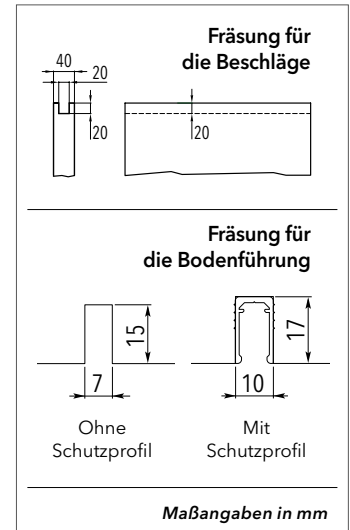
ECLISSE SYNTESIS® LINE DF

MASSIVWAND - Lieferbare fertige Wandstärke 15 cm



HINWEIS

Zur Aufnahme der Beschläge ist oben am Türblatt eine Fräsung auszuführen. An der Türblattunterseite wird eine Nut für die Bodenführung eingearbeitet. (siehe Abbildungen)



Türblattmaße		Standardmaße der Schiebetürkästen				Rohbau Öffnungsmaß
Breite TBB	Höhe TBH	Maße Element		H1	BREITE × HÖHE	
		A × H	B			C
61+61	198,5 / 211 / 223,5	115 × 199,3 / 211,8 / 224,3	73	261	265,3 / 217,8 / 230,3	265 × 207 / 220 / 232
73,5+73,5	198,5 / 211 / 223,5	140 × 199,3 / 211,8 / 224,3	85,5	311	205,3 / 217,8 / 230,3	315 × 207 / 220 / 232
86+86	198,5 / 211 / 223,5	165 × 199,3 / 211,8 / 224,3	98	361	205,3 / 217,8 / 230,3	365 × 207 / 220 / 232
98,5+98,5	198,5 / 211 / 223,5	190 × 199,3 / 211,8 / 224,3	110,5	411	205,3 / 217,8 / 230,3	415 × 207 / 220 / 232
111+111	198,5 / 211 / 223,5	215 × 199,3 / 211,8 / 224,3	123	461	205,3 / 217,8 / 230,3	465 × 207 / 220 / 232
123,5+123,5	198,5 / 211 / 223,5	240 × 199,3 / 211,8 / 224,3	135,5	511	205,3 / 217,8 / 230,3	515 × 207 / 220 / 232

Die angegebenen Türblattmaße gelten für Holztürblätter. Maßangaben in cm.

Möglicher Wandaufbau	Ziegel 11,5 fertige Wandstärke 15 cm
Innere Maulweite (IM)	50 mm
Ziegelstärke (Z)	11,5 cm
Möglich bis maximal (TBB × TBH)	123,5 + 123,5 cm × 269,2 cm

Anmerkungen	Maßerklärungen	Zubehör
<p>Sondermaße: es sind Einbaukästen für Türblattbreiten zwischen 61 + 61 und 123,5 + 123,5 cm und Höhen zwischen 99,2 und 269,2 cm möglich.</p> <ul style="list-style-type: none"> ▶ Anwendbare max. Türblattstärken inkl. Aufleistungen für Gläser oder Dekorationen, alle Wandstärken: 40 mm ▶ Die geprüfte Tragfähigkeit der Standardrollwagen liegt bei 100 kg pro Paar. (150 kg bei bestimmten Sondergrößen) ▶ Die Lieferzeiten für abweichende Zwischen- bzw. Sondermaße klären Sie bitte mit unserem Büro. ▶ Die angegebenen Türblattmaße beziehen sich auf Holztürblätter. 	<p>A: Fertig verspachteltes liches Zargendurchgangsmaß (Breite)</p> <p>B: Tiefe des Einschubes</p> <p>C: Gesamtmaß Schiebetürkasten Breite</p> <p>H: Fertig verspachteltes liches Zargendurchgangsmaß (Höhe)</p> <p>H1: Gesamtmaß Schiebetürkasten Höhe</p> <p>TBB: Türblattbreite</p> <p>TBH: Türblatthöhe</p> <p>TE: optionaler Türblatteinstand in die Stocklichte</p> <p>WS: Fertige Wandstärke</p> <p>Z: Ziegelstärke</p> <p>IM: Innere Maulweite</p>	<ul style="list-style-type: none"> ▶ Synchronlauf für Doppelflügel ▶ ECLISSE SYNTESIS® PLANO SL ▶ ECLISSE BIAS® (ab TBB 73,5 + 73,5 cm) ▶ ECLISSE BIAS® DS (ab TBB 86 + 86 cm) ▶ VITRO PLUS für Ganzglas-Schiebetürblatt ▶ Federdämpfer Push To Open