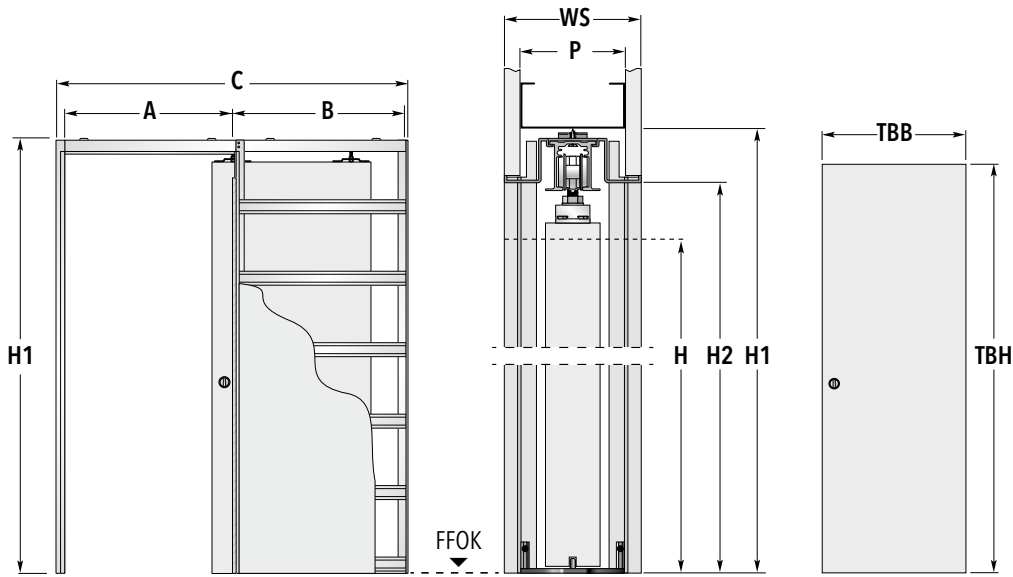


ECLISSE UNICO EF

TROCKENBAU - Lieferbar für die Profile 75 und 100



HINWEIS

Die hier angegebenen Maße sind nach bestem Wissen erstellt und abgebildet. Aufgrund der sich erneuernden und modernisierenden Produktionsprozesse unterliegen die Maßangaben (insbesondere das Maß C) der Schiebetürkästen leichten Toleranzen. Geringfügig abweichende Maße stellen also in diesem Sinne keinen Reklamationsgrund dar.

Türblattmaße*		Standardmaße der Schiebetürkästen				
Breite TBB	Höhe TBH	A	Breite B	C	Höhe	
					H1	H2
61	198,5 / 211 / 223,5	63,5	62,5	128,5	206,5 / 219 / 231,5	202 / 214,5 / 227
73,5	198,5 / 211 / 223,5	76	75	153,5	206,5 / 219 / 231,5	202 / 214,5 / 227
86	198,5 / 211 / 223,5	88,5	87,5	178,5	206,5 / 219 / 231,5	202 / 214,5 / 227
98,5	198,5 / 211 / 223,5	101	100	203,5	206,5 / 219 / 231,5	202 / 214,5 / 227
111	198,5 / 211 / 223,5	113,5	112,5	228,5	206,5 / 219 / 231,5	202 / 214,5 / 227
123,5	198,5 / 211 / 223,5	126	125	253,5	206,5 / 219 / 231,5	202 / 214,5 / 227

Die angegebenen Türblattmaße gelten für Holztürblätter. Maßangaben in cm.

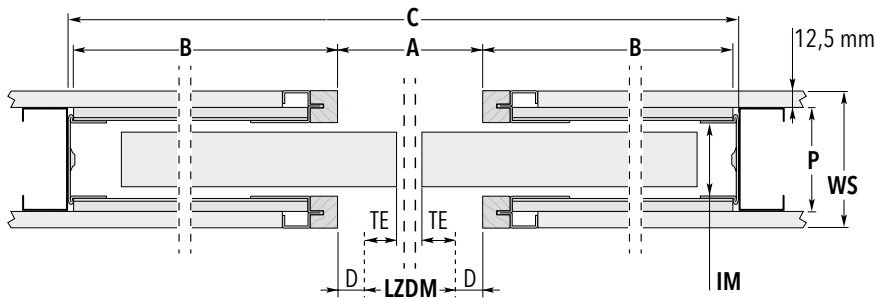
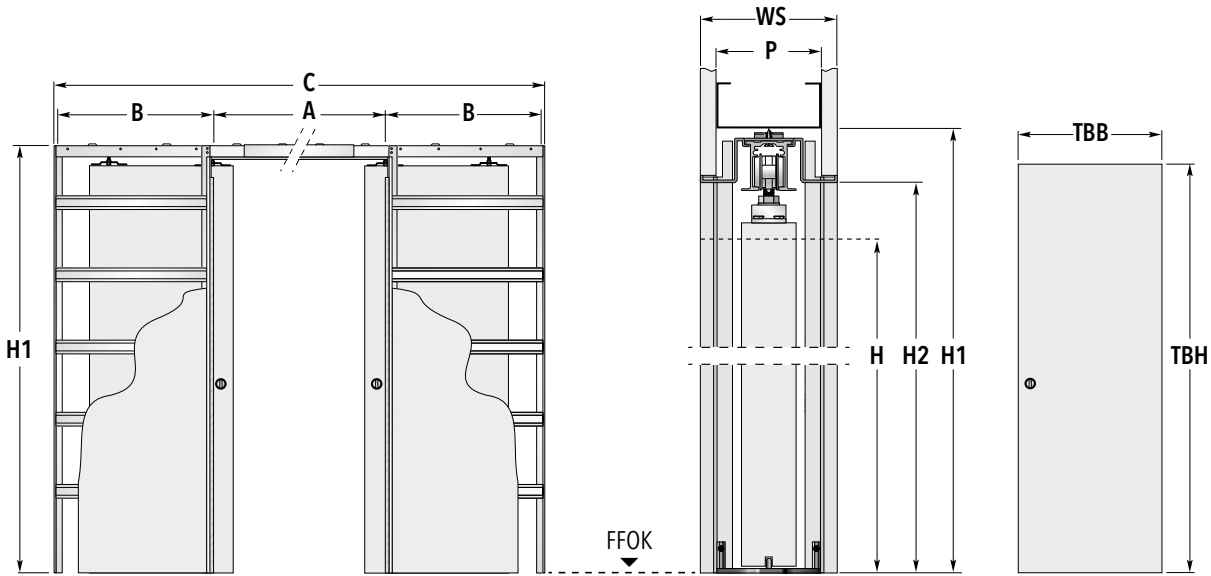
Möglicher Wandaufbau	CW 75 WS 10 cm	CW 75 WS 12,5 cm	CW 100 WS 12,5 cm	CW 100 WS 15 cm
Belegung mit Gipskartonplatte 12,5 mm	1x	2x	1x	2x
Innere Maulweite (IM)	54 mm	54 mm	79 mm	79 mm
Profilstärke (P)	75 mm	75 mm	100 mm	100 mm

*Sondermaße bis TBB 198,5 x TBH 301 cm möglich. Bitte klären Sie die entsprechenden Wandaufbauten zu den jeweiligen Sondermaßen mit unserem Innendienst.

Anmerkungen	Maßerklärungen	Zubehör
<ul style="list-style-type: none"> Anwendbare max. Türblattstärken inkl. Aufleistungen für Gläser oder Dekorationen: bei Wandaufbau Profil 75: 40 mm, bei Wandaufbau Profil 100: 65 mm (nur bei entsprechenden Verkleidungen) Die geprüfte Tragfähigkeit der Standardrollwagen liegt bei 100 kg pro Paar. (150 kg pro Paar bei bestimmten Sondergrößen) Die Lieferzeiten für abweichende Zwischen- bzw. Sondermaße klären Sie bitte mit unserem Büro. Die angegebenen Türblattmaße beziehen sich auf Holztürblätter. 	<ul style="list-style-type: none"> LZDM: Lichtes Zargendurchgangsmaß A: Rohes Kastenlicht ohne Verkleidung B: Tiefe des Einschubes ohne Verkleidung C: Gesamtmaß Schiebetürelement Breite H: Höhe lichtes Zargendurchgangsmaß H1: Gesamtmaß Schiebetürelement Höhe H2: Unverkleidetes Kastenlicht Höhe D: Stärke der Verkleidung TE: Türblatteinstand WS: Fertige Wandstärke P: Profilstärke IM: Innere Maulweite GKB: Belegung mit Gipskartonplatte 12,5 mm 	<ul style="list-style-type: none"> ECLISSE BIAS® (ab TBB 73,5 cm) ECLISSE BIAS® DS (ab TBB 86 cm) SET SYNO 80/ OPSVC für Ganzglas-Schiebetürblatt Federdämpfer Push To Open Selbstschließer

ECLISSE UNICO DF

TROCKENBAU - Lieferbar für die Profile 75 und 100



HINWEIS

Die hier angegebenen Maße sind nach bestem Wissen erstellt und abgebildet. Aufgrund der sich erneuernden und modernisierenden Produktionsprozesse unterliegen die Maßangaben (insbesondere das Maß C) der Schiebetürkästen leichten Toleranzen. Geringfügig abweichende Maße stellen also in diesem Sinne keinen Reklamationsgrund dar.

Türblattmaße*		Standardmaße der Schiebetürkästen					
Breite TBB	Höhe TBH	A	Breite B	C	Höhe		
					H1	H2	
61 + 61	198,5 / 211 / 223,5	121	62,5	247,5	206,5 / 219 / 231,5	202 / 214,5 / 227	
73,5 + 73,5	198,5 / 211 / 223,5	146	75	297,5	206,5 / 219 / 231,5	202 / 214,5 / 227	
86 + 86	198,5 / 211 / 223,5	171	87,5	347,5	206,5 / 219 / 231,5	202 / 214,5 / 227	
98,5 + 98,5	198,5 / 211 / 223,5	196	100	397,5	206,5 / 219 / 231,5	202 / 214,5 / 227	
111 + 111	198,5 / 211 / 223,5	221	112,5	447,5	206,5 / 219 / 231,5	202 / 214,5 / 227	
123,5 + 123,5	198,5 / 211 / 223,5	246	125	497,5	206,5 / 219 / 231,5	202 / 214,5 / 227	

Die angegebenen Türblattmaße gelten für Holz Türblätter. Maßangaben in cm.

Möglicher Wandaufbau	CW 75 WS 10 cm	CW 75 WS 12,5 cm	CW 100 WS 12,5 cm	CW 100 WS 15 cm
Belegung mit Gipskartonplatte 12,5 mm	1x	2x	1x	2x
Innere Maulweite (IM)	54 mm	54 mm	79 mm	79 mm
Profilstärke (P)	75 mm	75 mm	100 mm	100 mm

*Sondermaße bis TBB 198,5 + 198,5 x TBH 301 cm möglich. Bitte klären Sie die entsprechenden Wandaufbauten zu den jeweiligen Sondermaßen mit unserem Innendienst.



Anmerkungen

- ▶ Anwendbare max. Türblattstärken inkl. Aufleistungen für Gläser oder Dekorationen:
bei Wandaufbau Profil 75: 40 mm,
bei Wandaufbau Profil 100: 65 mm
(nur bei entsprechenden Verkleidungen)
- ▶ Die geprüfte Tragfähigkeit der Standardrollwagen liegt bei 100 kg pro Paar. (150 kg pro Paar bei bestimmten Sondergrößen)
- ▶ Die Lieferzeiten für abweichende Zwischen- bzw. Sondermaße klären Sie bitte mit unserem Büro.
- ▶ Die angegebenen Türblattmaße beziehen sich auf Holz Türblätter.



Maßerklärungen

- LZDM:** Lichtes Zargendurchgangsmaß
- A:** Rohes Kastenlicht ohne Verkleidung
- B:** Tiefe des Einschubes ohne Verkleidung
- C:** Gesamtmaß Schiebetürelement Breite
- H:** Höhe lichtes Zargendurchgangsmaß
- H1:** Gesamtmaß Schiebetürelement Höhe
- H2:** Unverkleidetes Kastenlicht Höhe
- D:** Stärke der Verkleidung
- TE:** Türblatteinstand
- WS:** Fertige Wandstärke
- P:** Profilstärke
- IM:** Innere Maulweite
- GKB:** Belegung mit Gipskartonplatte 12,5 mm

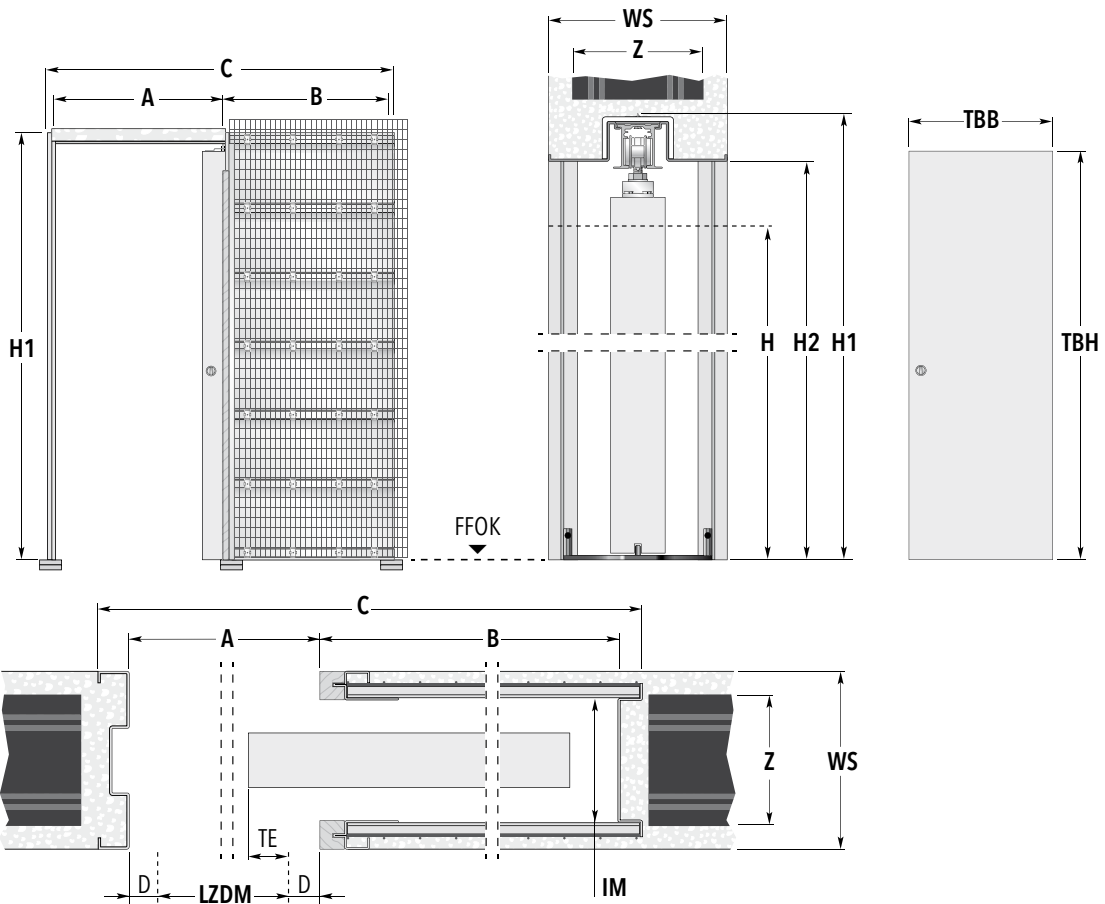


Zubehör

- ▶ Synchronlauf für Doppelflügel
- ▶ ECLISSE BIAS®
(ab TBB 73,5 + 73,5 cm)
- ▶ ECLISSE BIAS® DS
(ab TBB 86 + 86 cm)
- ▶ SET SYNO 80/
OPVC für Ganzglas-Schiebetürblatt
- ▶ Federdämpfer
Push To Open

ECLISSE UNICO EF

MASSIVWAND - Lieferbar für Ziegel 11,5 | 17,5 | 24 cm



Türblattmaße*		Standardmaße der Schiebetürkästen					Rohbau Öffnungsmaß
Breite TBB	Höhe TBH	A	Breite B	C	Höhe H1 H2		BREITE × HÖHE
61	198,5 / 211 / 223,5	63,5	61	129	206,5 / 219 / 231,5	202 / 214,5 / 227	133 × 208 / 221 / 233
73,5	198,5 / 211 / 223,5	76	73,5	154	206,5 / 219 / 231,5	202 / 214,5 / 227	158 × 208 / 221 / 233
86	198,5 / 211 / 223,5	88,5	86	179	206,5 / 219 / 231,5	202 / 214,5 / 227	183 × 208 / 221 / 233
98,5	198,5 / 211 / 223,5	101	98,5	204	206,5 / 219 / 231,5	202 / 214,5 / 227	208 × 208 / 221 / 233
111	198,5 / 211 / 223,5	113,5	111	229	206,5 / 219 / 231,5	202 / 214,5 / 227	233 × 208 / 221 / 233
123,5	198,5 / 211 / 223,5	126	123,5	254	206,5 / 219 / 231,5	202 / 214,5 / 227	258 × 208 / 221 / 233

Die angegebenen Türblattmaße gelten für Holz Türblätter. Maßangaben in cm.

Möglicher Wandaufbau	Ziegel 11,5 WS 14,5 cm	Ziegel 17,5 WS 20,5 cm	**Ziegel 24 WS 27 cm
Innere Maulweite (IM)	99 mm	159 mm	224 mm
Ziegelstärke (Z)	11,5 cm	17,5 cm	24 cm

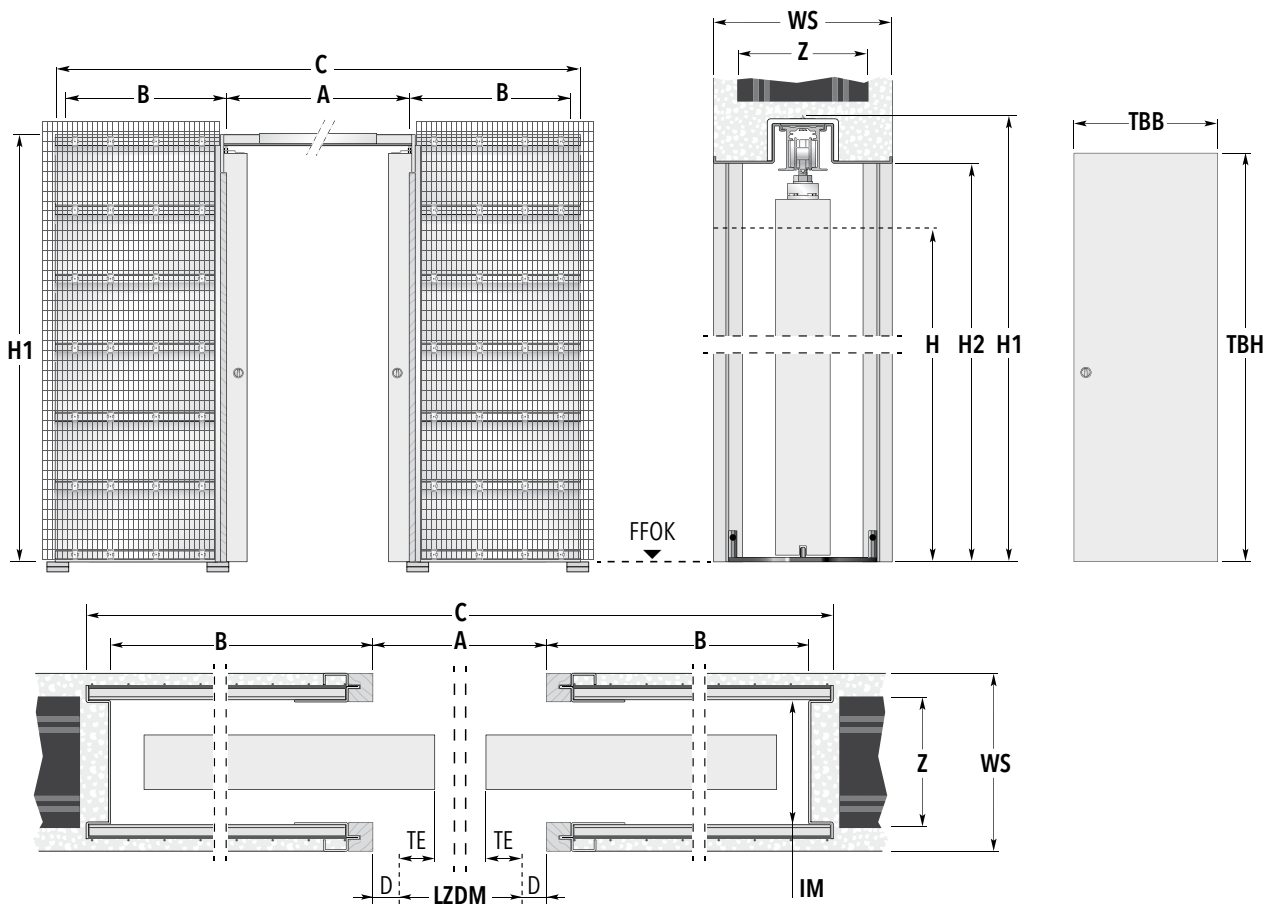
*Sondermaße bis TBB 148,5 × TBH 291 cm möglich. Bitte klären Sie die entsprechenden Wandaufbauten zu den jeweiligen Sondermaßen mit unserem Innendienst.

** Die Lieferzeiten für UNICO für Ziegel 24 cm klären Sie bitte mit unserem Büro.

Anmerkungen	Maßbklärungen	Zubehör
<ul style="list-style-type: none"> Anwendbare max. Türblattstärken inkl. Aufleistungen für Gläser oder Dekorationen: für fertige WS 14,5 cm: 80 mm für fertige WS 20,5 cm: 140 mm für fertige WS 27 cm: 140 mm Die geprüfte Tragfähigkeit der Standardrollwagen liegt bei 100 kg pro Paar. (150 kg pro Paar bei bestimmten Sondergrößen) Die Lieferzeiten für abweichende Zwischen- bzw. Sondermaße klären Sie bitte mit unserem Büro. Die angegebenen Türblattmaße beziehen sich auf Holz Türblätter. 	<ul style="list-style-type: none"> LZDM: Lichtes Zargendurchgangsmaß A: Rohes Kastenlicht ohne Verkleidung B: Tiefe des Einschubes ohne Verkleidung C: Gesamtmaß Schiebetürelement Breite H: Höhe lichtes Zargendurchgangsmaß H1: Gesamtmaß Schiebetürelement Höhe H2: Unverkleidetes Kastenlicht Höhe D: Stärke der Verkleidung TE: Türblatteinstand WS: Fertige Wandstärke Z: Ziegelstärke IM: Innere Maulweite 	<ul style="list-style-type: none"> ECLISSE BIAS® (ab TBB 73,5 cm) ECLISSE BIAS® DS (ab TBB 86 cm) SET SYNO 80/ OPSVC für Ganzglas-Schiebetürblatt Federdämpfer Push To Open Selbstschließer

ECLISSE UNICO DF

MASSIVWAND - Lieferbar für Ziegel 11,5 | 17,5 | 24 cm



Türblattmaße*		Standardmaße der Schiebetürkästen					Rohbau Öffnungsmaß
Breite TBB	Höhe TBH	A	Breite B	C	Höhe H1 H2		BREITE × HÖHE
61 + 61	198,5 / 211 / 223,5	121	61	247	206,5 / 219 / 231,5	202 / 214,5 / 227	250 × 208 / 221 / 233
73,5 + 73,5	198,5 / 211 / 223,5	146	73,5	297	206,5 / 219 / 231,5	202 / 214,5 / 227	300 × 208 / 221 / 233
86 + 86	198,5 / 211 / 223,5	171	86	347	206,5 / 219 / 231,5	202 / 214,5 / 227	350 × 208 / 221 / 233
98,5 + 98,5	198,5 / 211 / 223,5	196	98,5	397	206,5 / 219 / 231,5	202 / 214,5 / 227	400 × 208 / 221 / 233
111 + 111	198,5 / 211 / 223,5	221	111	447	206,5 / 219 / 231,5	202 / 214,5 / 227	450 × 208 / 221 / 233
123,5 + 123,5	198,5 / 211 / 223,5	246	123,5	497	206,5 / 219 / 231,5	202 / 214,5 / 227	500 × 208 / 221 / 233

Die angegebenen Türblattmaße gelten für Holztürblätter. Maßangaben in cm.

Möglicher Wandaufbau	Ziegel 11,5 WS 14,5 cm	Ziegel 17,5 WS 20,5 cm	**Ziegel 24 WS 27 cm
Innere Maulweite (IM)	99 mm	159 mm	224 mm
Ziegelstärke (Z)	11,5 cm	17,5 cm	24 cm

*Sondermaße bis TBB 148,5 × TBH 291 cm möglich. Bitte klären Sie die entsprechenden Wandaufbauten zu den jeweiligen Sondermaßen mit unserem Innendienst.

** Die Lieferzeiten für UNICO für Ziegel 24 cm klären Sie bitte mit unserem Büro.

Anmerkungen	Maßerklärungen	Zubehör
<ul style="list-style-type: none"> ▶ Anwendbare max. Türblattstärken inkl. Aufleistungen für Gläser oder Dekorationen: für fertige WS 14,5 cm: 80 mm für fertige WS 20,5 cm: 140 mm für fertige WS 27 cm: 140 mm ▶ Die geprüfte Tragfähigkeit der Standardrollwagen liegt bei 100 kg pro Paar. (150 kg pro Paar bei bestimmten Sondergrößen) ▶ Die Lieferzeiten für abweichende Zwischen- bzw. Sondermaße klären Sie bitte mit unserem Büro. ▶ Die angegebenen Türblattmaße beziehen sich auf Holztürblätter. 	<ul style="list-style-type: none"> LZDM: Lichtes Zargendurchgangsmaß A: Rohes Kastenlicht ohne Verkleidung B: Tiefe des Einschubes ohne Verkleidung C: Gesamtmaß Schiebetürelement Breite H: Höhe lichtes Zargendurchgangsmaß H1: Gesamtmaß Schiebetürelement Höhe H2: Unverkleidetes Kastenlicht Höhe D: Stärke der Verkleidung TE: Türblatteinstand WS: Fertige Wandstärke Z: Ziegelstärke IM: Innere Maulweite 	<ul style="list-style-type: none"> ▶ Synchronlauf für Doppelflügel ▶ ECLISSE BIAS® (ab TBB 73,5 + 73,5 cm) ▶ ECLISSE BIAS® DS (ab TBB 86 + 86 cm) ▶ SET SYNO 80/ OPSVC für Ganzglas-Schiebetürblatt ▶ Federdämpfer Push To Open