

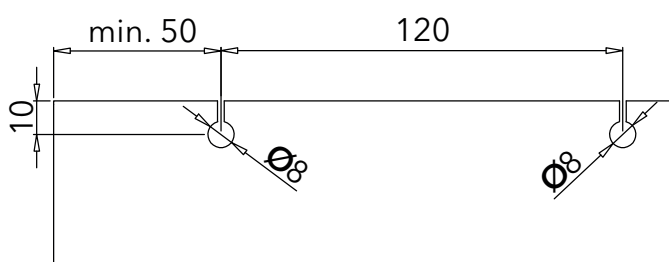
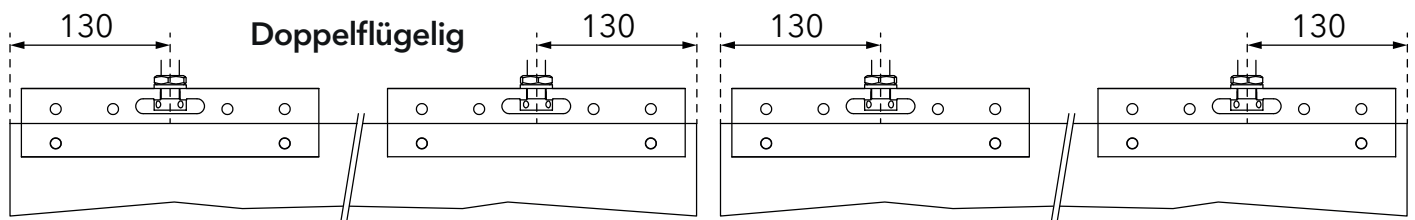
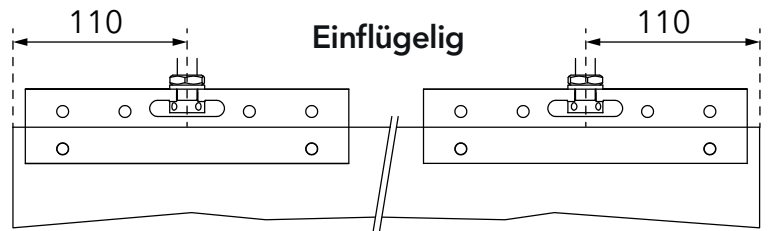
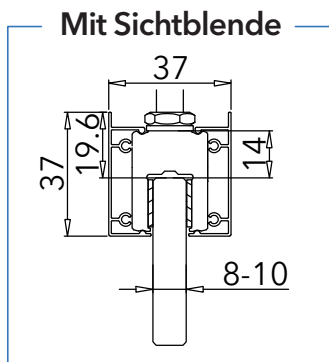
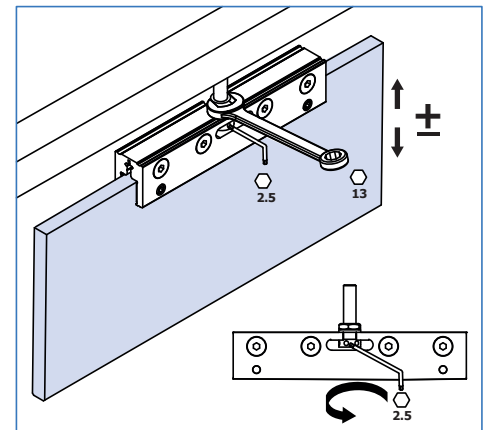
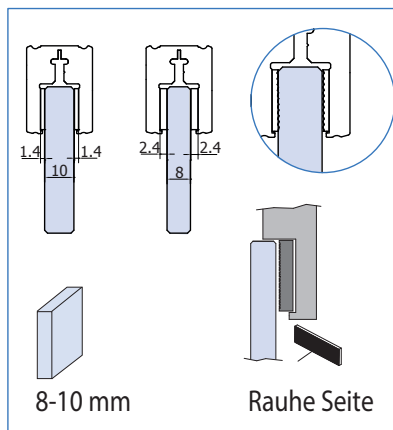
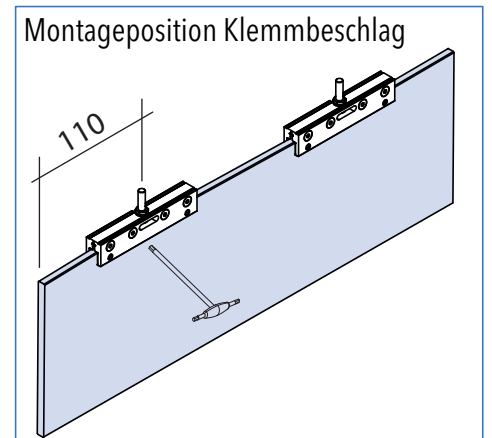
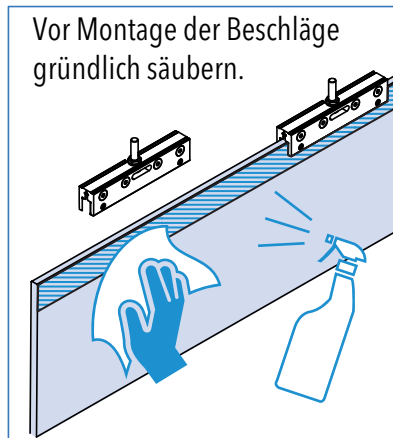
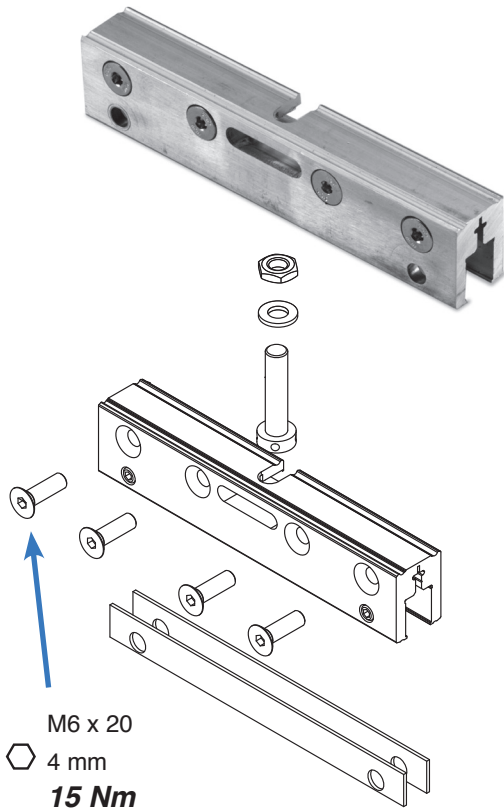
## SYNO 80 MONTAGEANLEITUNG GLASKLEMMBESCHLAG



# INSTALLATION INSTRUCTION - MONTAGEANLEITUNG

## SYNO 80

Maßangaben, wenn nicht anders vermerkt, in mm



Notwendige Ausnehmungen im Glas,  
um als Sicherheitsbeschlag verwendet  
werden zu können:

**Eclisse Deutschland GmbH**

Zweigstelle Wien, Perfektastraße 63 | 1230 Wien

info@eclisse.de | www.eclisse.de