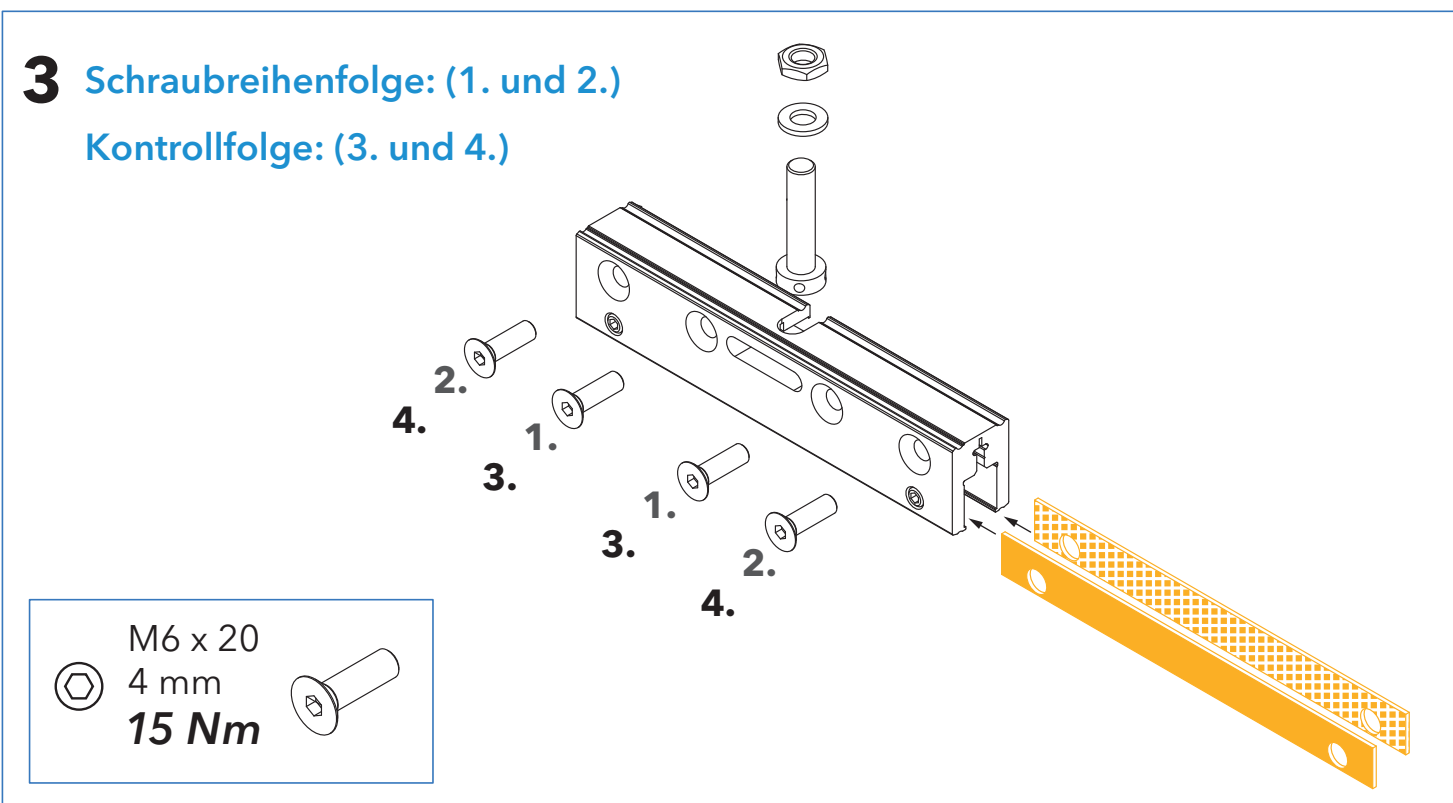
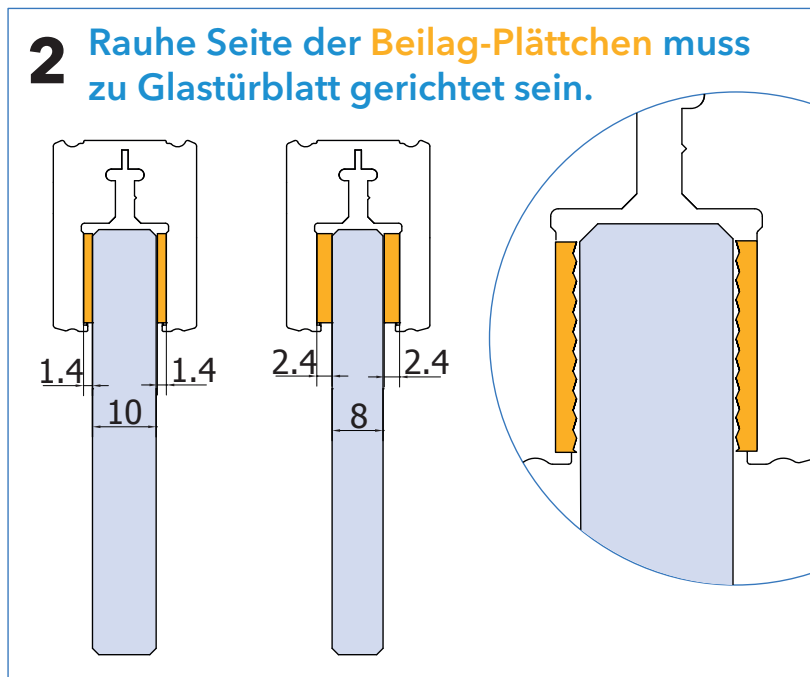
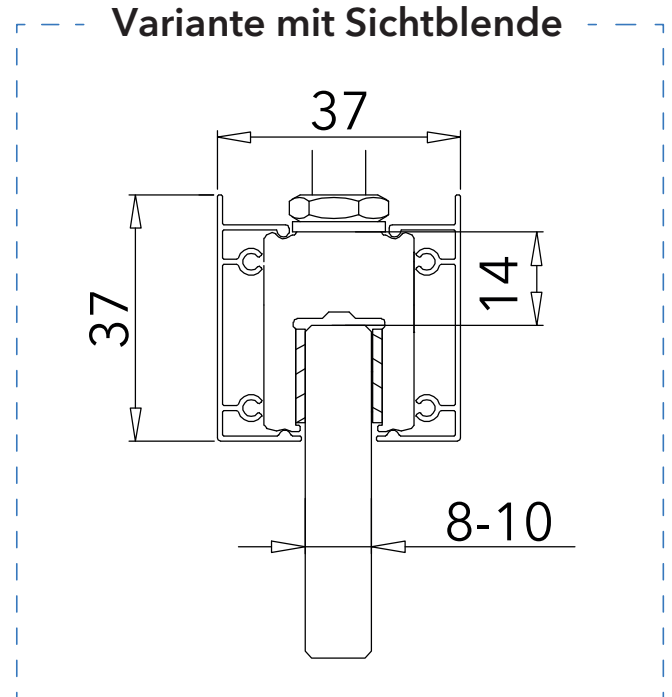
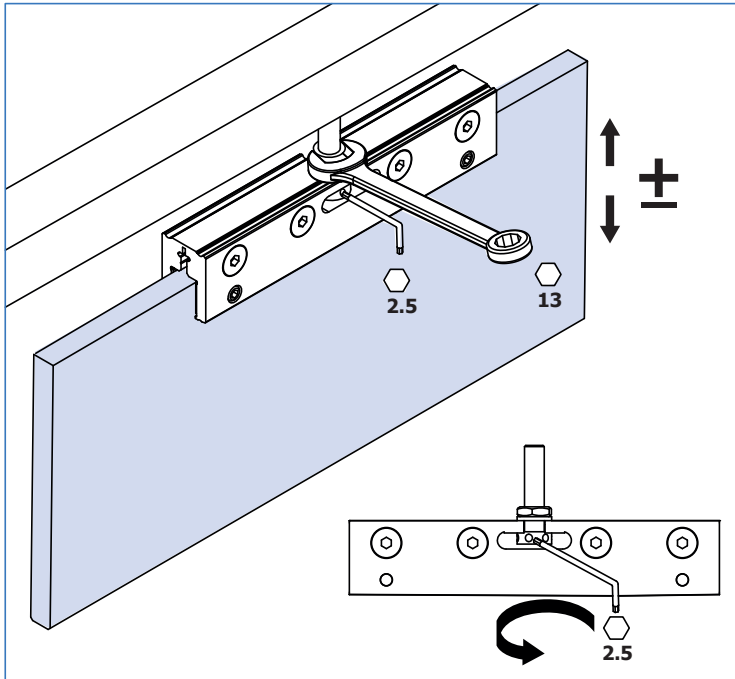


Maßangaben, wenn nicht anders vermerkt, in mm

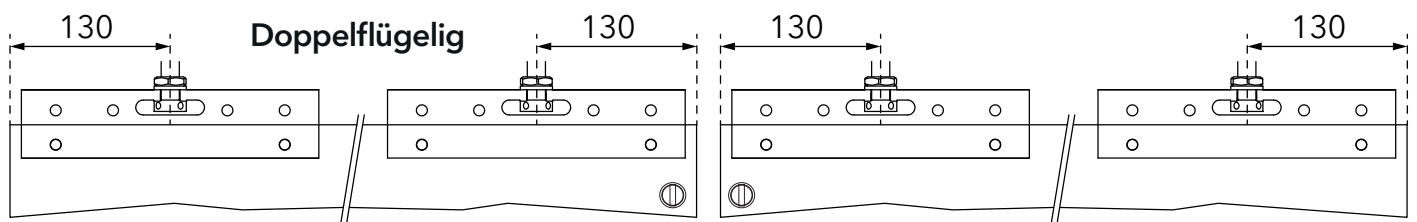
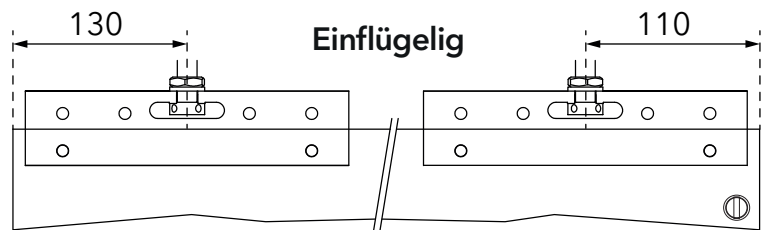


Maßangaben, wenn nicht anders vermerkt, in mm

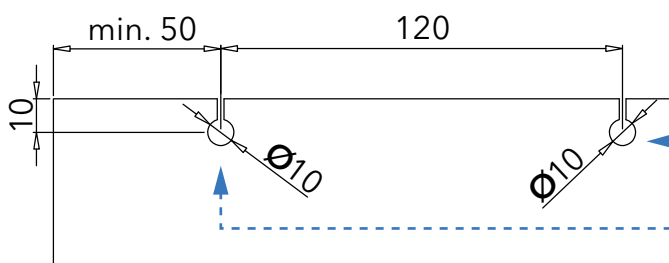
4 Festschrauben der Aufhängung



Positionierung der Klemmbeschläge



Notwendige Ausnehmungen im Glas, um als Sicherheitsbeschlag verwendet werden zu können.



Im Falle der Montage des Sicherungsbolzens ist die mitgelieferte Kunststoffhülse zwingend erforderlich.