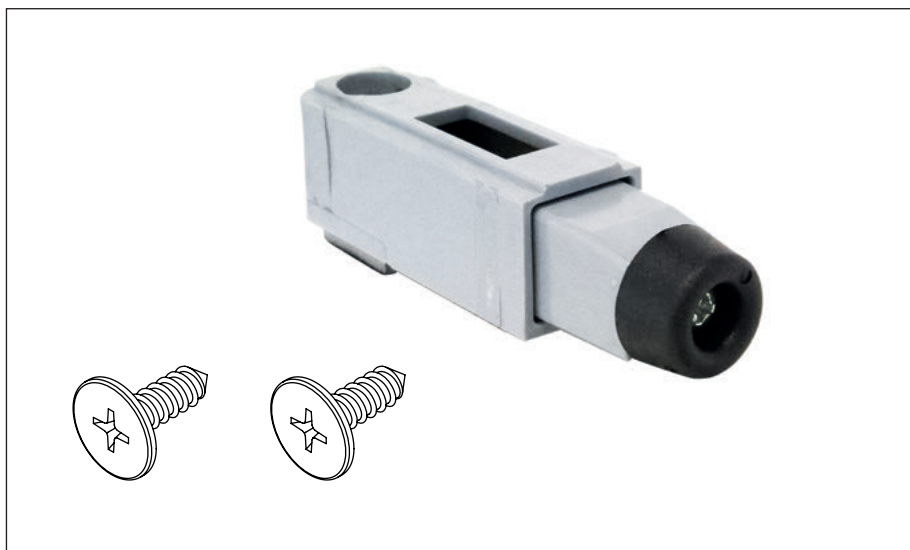


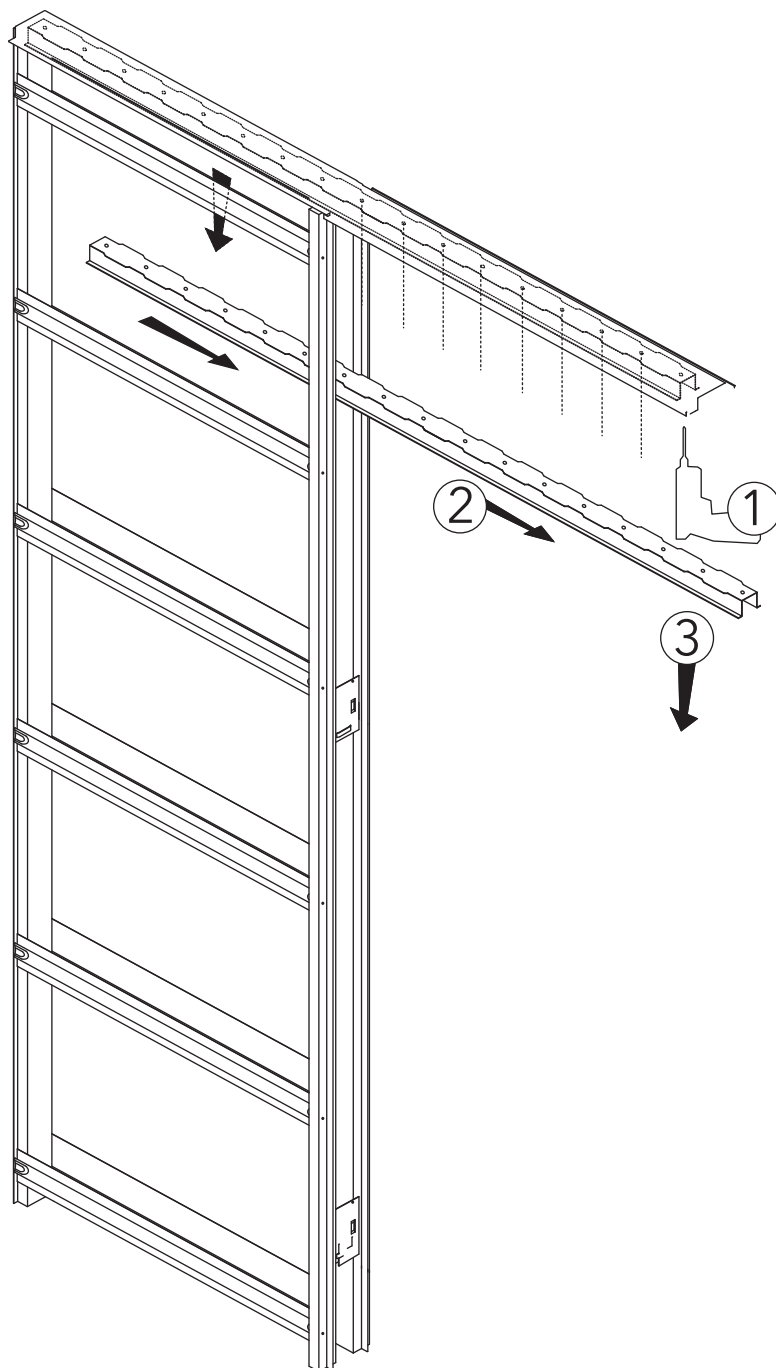
**Funktionalität nur bis zu einem
Türblattgewicht von 60 kg gewährleistet!**

PTO-Verpackungsinhalt



1 × Federdämpfer zur Auswechslung auf Metallzunge,
zwei neue Flachkopfschrauben

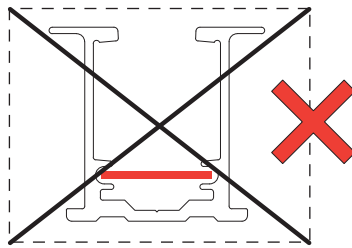
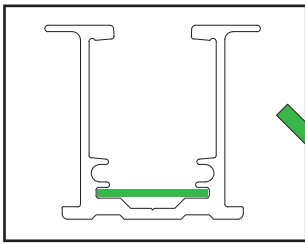
- 1** Entfernen Sie die Schrauben im Durchgangsbereich der Laufschiene. Ziehen Sie die Laufschiene zur Mitte, bis die Verzahnung im Schubkasten die Laufschiene freigibt. Nehmen Sie die Laufschiene aus dem Schubkasten heraus.



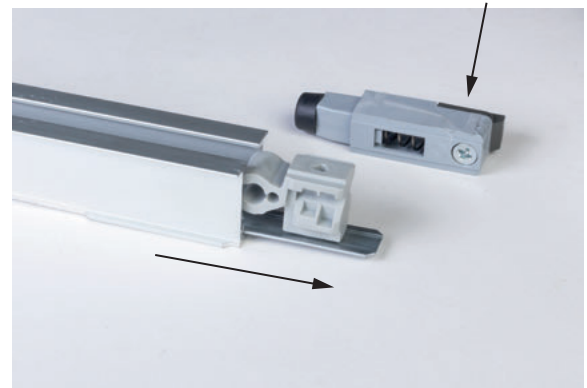
2 Entfernen Sie den alten Fangstopper von der Metallzunge.



Die gesamten notwendigen Arbeiten finden in der unteren Nut statt!



Biegen Sie die untere Nut mit einem Schraubenzieher leicht auf, um die Metallzunge herausnehmen zu können.

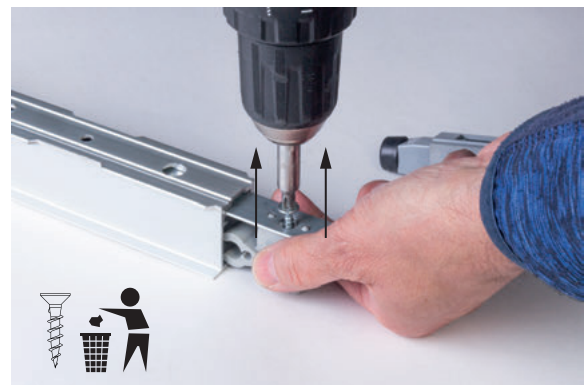


Auslieferungszustand des Federdämpfers mit montierter Montageplatte

Ziehen Sie die Metallzunge heraus, bis sie komplett sichtbar ist.



Wenden Sie die Laufschiene um 180°, damit die Befestigungsschraube sichtbar ist.

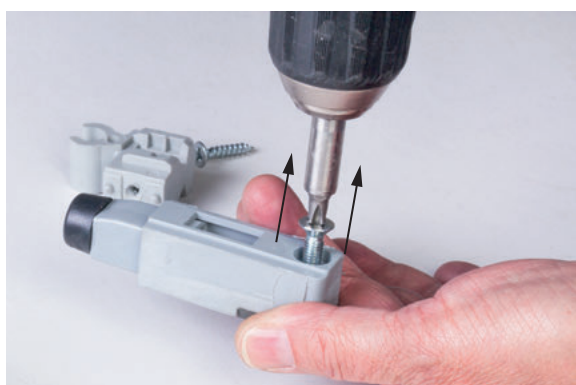
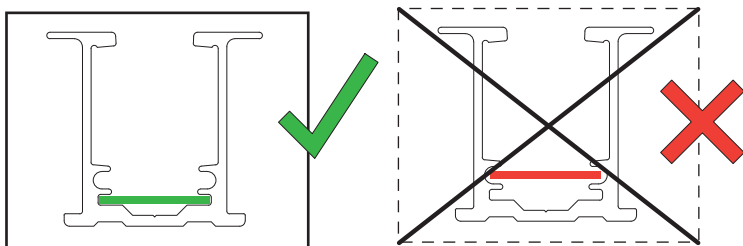


Lösen und entfernen Sie die alte Schraube.

3 Montieren Sie den PTO-Federdämpfer auf die Metallzunge.



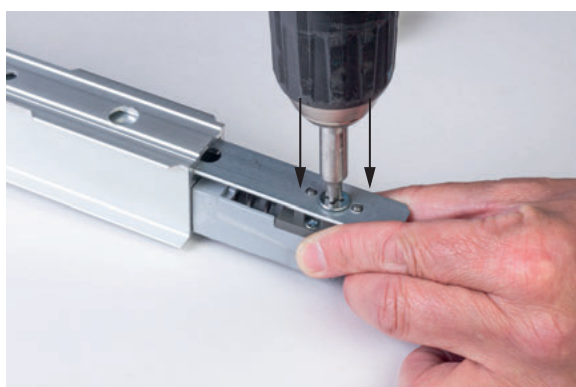
Die gesamten notwendigen Arbeiten finden in der unteren Nut statt!



Lösen Sie die mitgelieferte Schraube aus dem Federdämpfer.



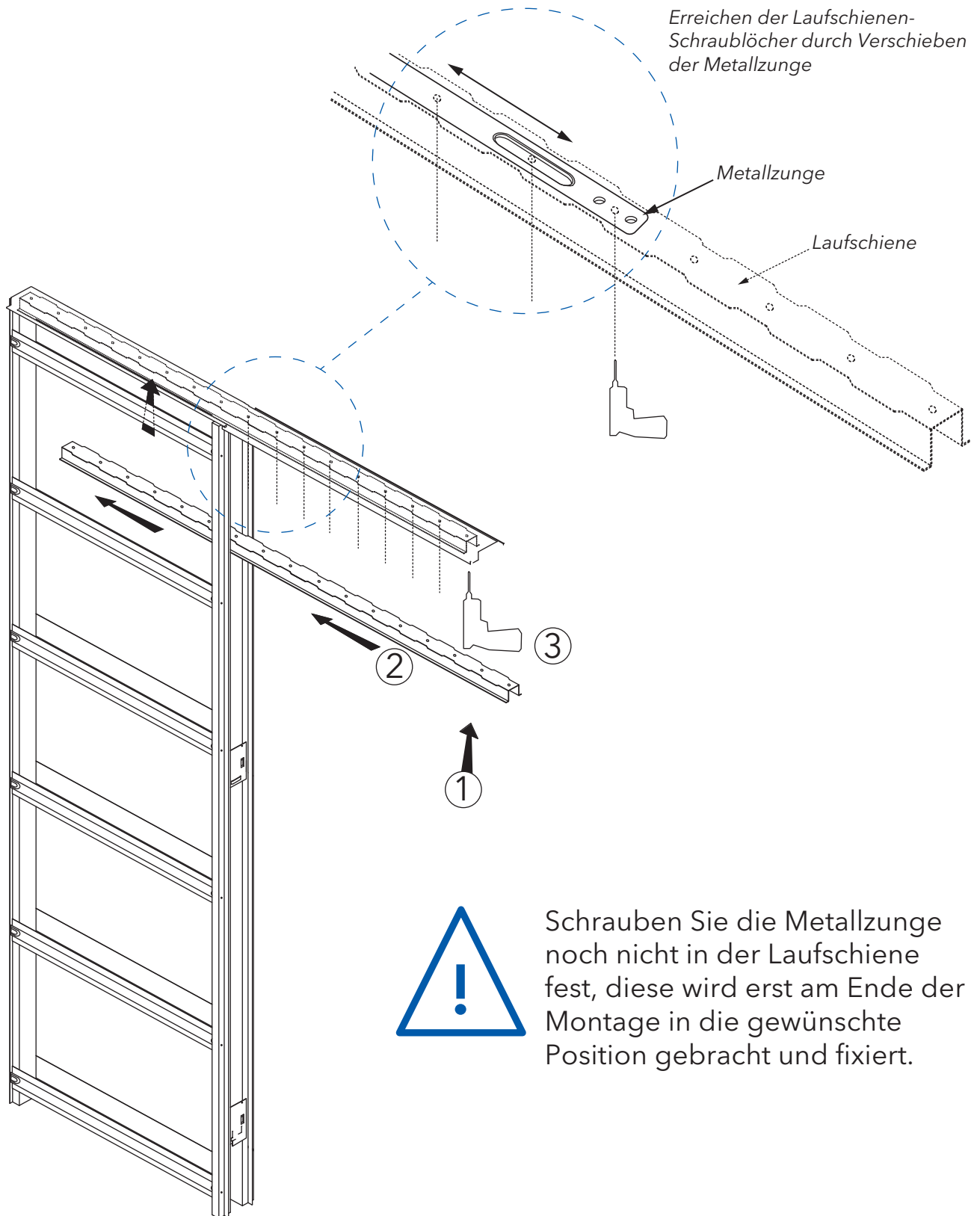
Drehen Sie den Dämpfer und legen ihn an die Metallzunge an, sodass die Plastiknoppen in der Zunge einrasten.



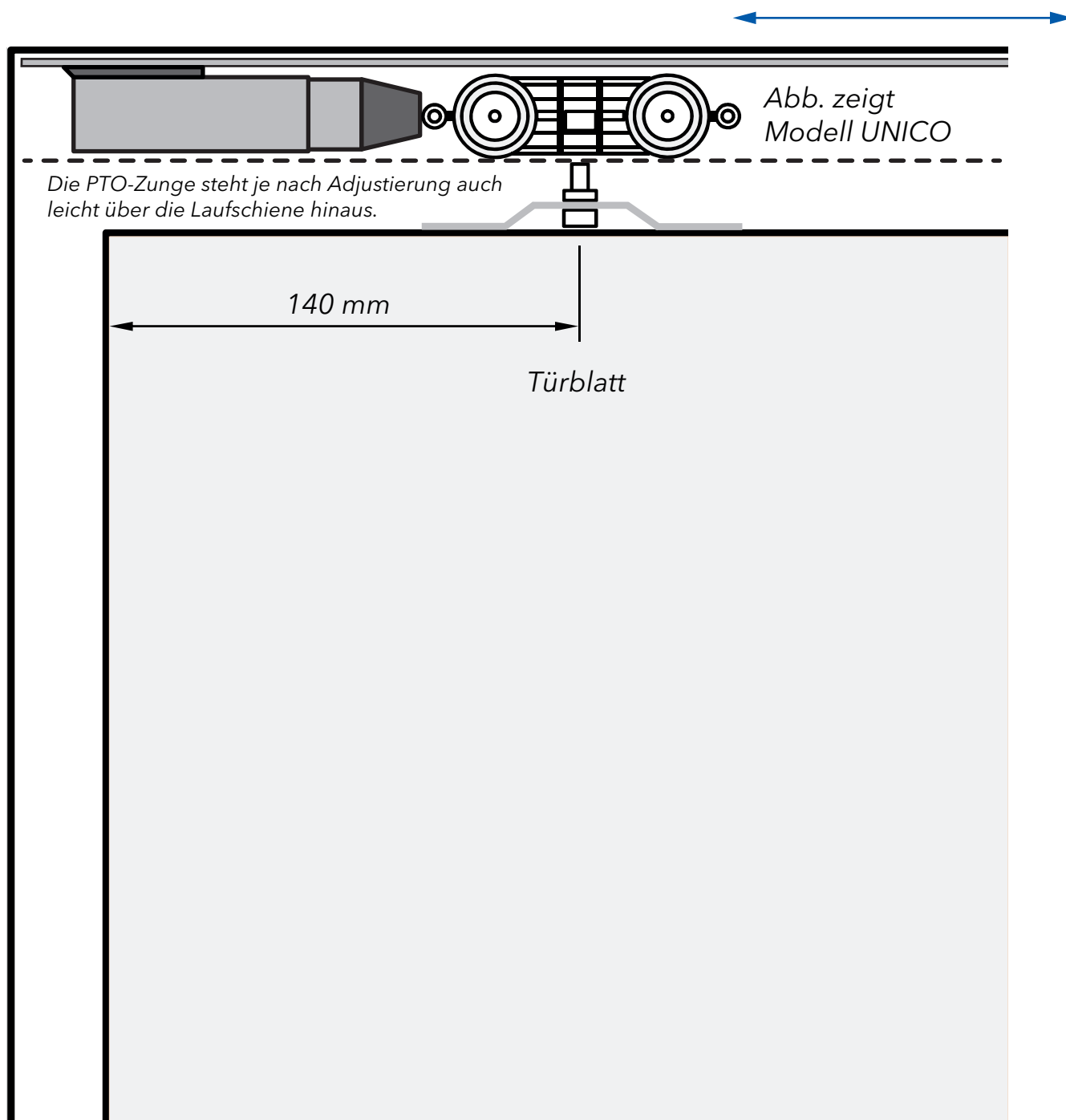
Schrauben Sie den Stopper in der Zunge fest.



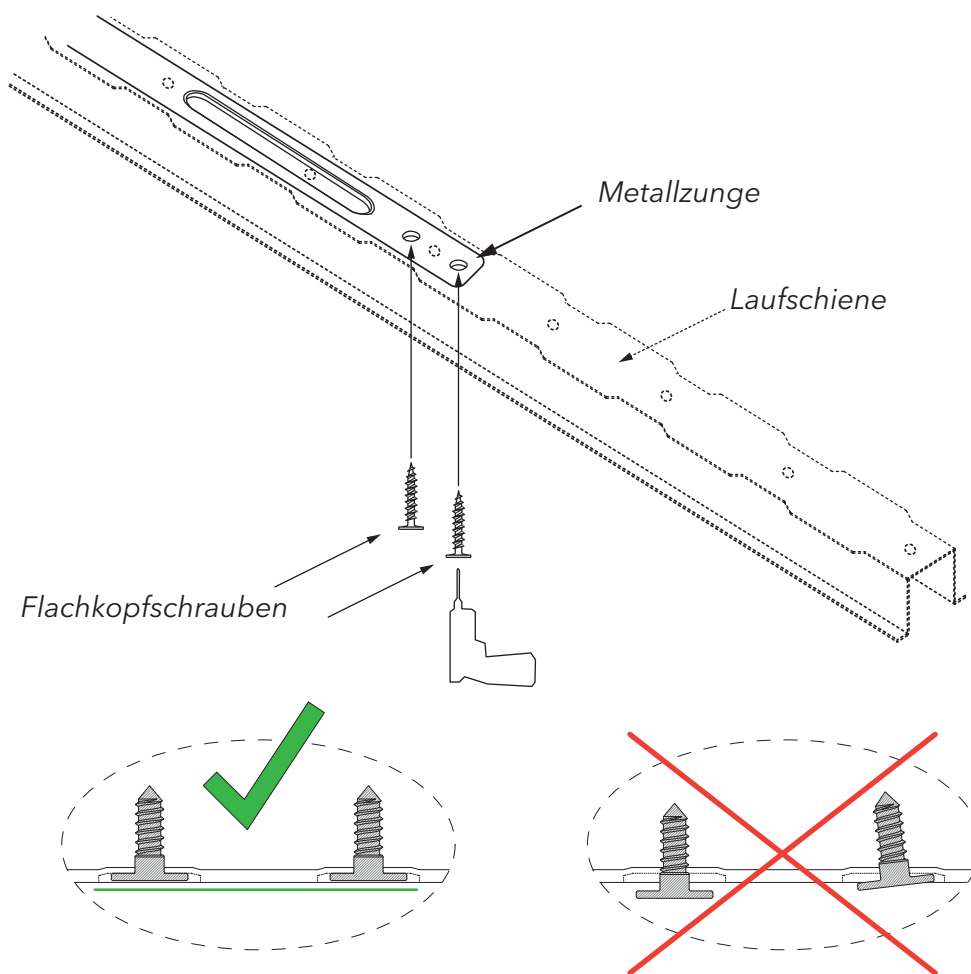
- 4** Bauen Sie die Laufschiene wieder in den Schiebetürkasten ein. Durch das Langloch am Ende der Zunge können Sie durch Verschieben der Zunge alle Schrauben der Laufschiene wieder befestigen.



- 5** Sie können nun bereits das Türblatt einhängen und den Türblatteinstand durch die weiterhin verschiebbare Metallzunge genau adjustieren.



- 6** Sie können nun, nachdem Sie den Türblatteinstand durch Verschieben der Metallzunge nach Ihren Wünschen adjustiert haben, die Zunge mit den beiden mitgelieferten Flachkopfschrauben an der Laufschiene befestigen.



Beim Befestigen der Schrauben entstehen Metallspäne, saugen Sie daher bitte die Laufschiene sowie den Bodenbereich nach Beendigung der Montage gründlich aus. Wischen Sie danach die Laufschiene mit einem feuchten Tuch aus. Nur so kann weiterhin eine reibungslose Führung der Laufräder im Schiebetürkasten gewährleistet bleiben.

Grundsätzlich sind die ECLISSE-Schiebetürkästen bei korrekter Montage und der Beachtung der unten angeführten Hinweise wartungsfrei.

Die Herstellergarantie auf die verschiedenen Komponenten wie Laufschiene, Rollwagen und Schubkasten gelten nur unter der Beachtung folgender Punkte:

1) DIE VERARBEITUNGSHINWEISE DES HERSTELLERS SIND ZU BEACHTEN!

2) Einwandfreie, und auf allen Achsen lotrechte Montage des Schiebetürkastens!

3) Die bei den Massivwandkästen angebrachte Schutzblende im Bereich des Einschubes bleibt bis zur Beendigung der Verputzarbeiten montiert! Die Laufwagen befinden sich hinter der Schutzblende, und sind so gegen Verlust gesichert.

4) Die zum Schutz der Laufschiene angebrachten Kunststoff- und / oder Styropor-Profile bei den Massivwand-Modellen sowie bei den Modellen SYNTESIS® LINE bleibt bis zur Beendigung der Montagearbeiten in der Laufschiene!

5) Die Laufschiene ist vor Inbetriebnahme zu reinigen und auf eventuelle Verschmutzungen durch die Montage zu untersuchen! Eine verschmutzte Laufschiene verursacht erhöhte Laufgeräusche und führt zu Funktionsstörungen der Laufmechanik!

6) Die Laufwagen sind im Inneren mit gekapselten Stahl-Kugellagern versehen, und dürfen nicht geschmiert werden!

7) Der Boden des Schubkastens muss gereinigt (z.B. aussaugen) werden. Gehen Sie sicher, dass sich keine Schraubenköpfe oder Zementmörtelreste im Bodenbereich des Schubkastens befinden.

8) Gehen Sie sicher, dass keine Schrauben in den Schubkasten eintreten.