

UNICO

montagefertig | praktisch | gut

Der klassische Schiebetürkasten, für Verkleidungen mit Revision. Robust und bewährt seit 30 Jahren, mit wenigen Handgriffen montiert.



I H V O R B U N S U N S C H I E K Ä S

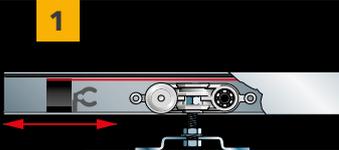


Einstellbare Türstopper

Die Türstopper (vorne und hinten) sind jederzeit auch bei eingebautem Türblatt verstellbar. Durch die Kombination des hinteren Fangstoppers mit einer in der Schiene geführten „Zunge“ kann die Öffnung der Schiebetür stets so angepasst werden, dass die Tür auch bündig mit der Wand abschließt.

Verstärkte Querstreben

Die 12 mit Schwalbenschwanzkantung profilierten Querstreben gewähren eine hohe Widerstandsfähigkeit gegen seitliche Druckeinwirkungen.



Reversible Laufschiene (patentiert)

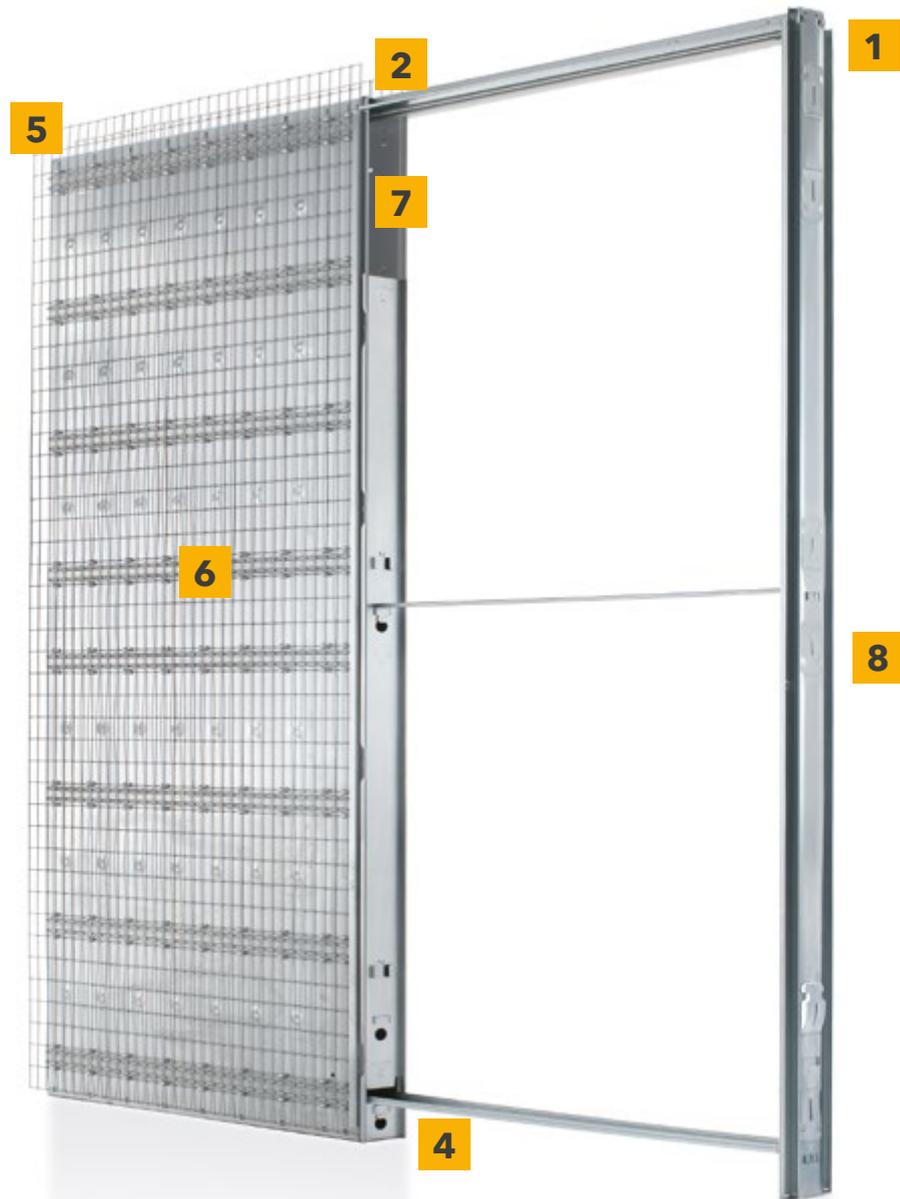
Die auch nach Wandschluss ausbaubare Laufschiene erlaubt eine eventuelle nachträgliche Wartung der Anlage sowie ein Nachrüsten der Schiebetür mit Komfortzubehör wie z.B. Einzugsdämpfer, Selbstschließer oder Motorisierung.

Zentrierende Türblattführung

Direkt auf dem Fußboden oder am Einbauelement montiert, zentriert die Führung das Türblatt beim Öffnen und Schließen der Tür.

Abb. Trockenbau

RE TEILE EI EREN ICO BETÜR- TEN



Überstand am Putzträger

Der überstehende Putzträger erleichtert das Einputzen des Elements in das Mauerwerk und beugt Spannungsrissen im Mörtel vor. Die zusätzliche Verwendung von Gewebe- oder Putzmatten ist nicht mehr nötig.

Einschubholme

Die Einschubholme an der Wandtasche ermöglichen ein schlankes Design bei gleichzeitig hoher Stabilität. Sie schützen das Element vor der Einwirkung mechanischer Kräfte am Türblatteinlauf.

5



6



7



8



Abb. Massivwand

Abb. Trockenbau

Geriffelter Putzträger

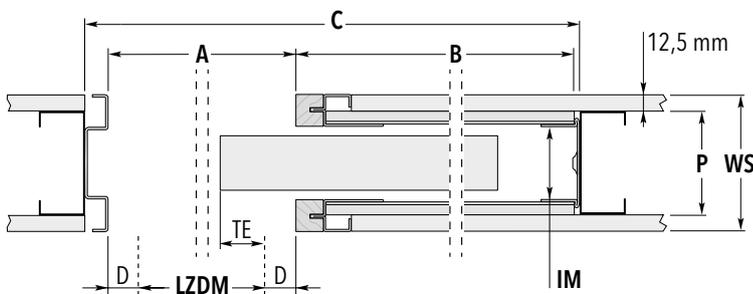
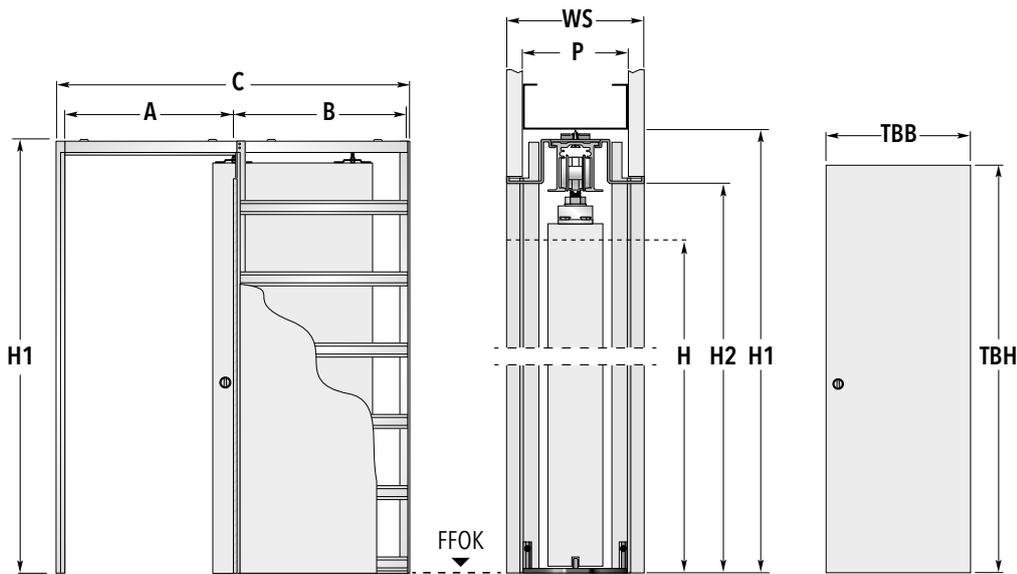
Der Putzträger zeichnet sich durch zwei besondere Eigenschaften aus, die ihn von Putzträgern anderer Hersteller unterscheiden. Erstens ist er besonders engmaschig aufgebaut und zweitens verfügt er über eine spezielle Profilierung. Diese beiden Eigenschaften garantieren einen perfekten Halt des Mörtels während des Einputzens.

Meterrissmarkierung

Eine Meterrissmarkierung auf dem Anschlagpfosten erleichtert den Einbau auf der Baustelle.

ECLISSE UNICO EF

TROCKENBAU - Lieferbar für die Profile 75 und 100



HINWEIS

Die hier angegebenen Maße sind nach bestem Wissen erstellt und abgebildet. Aufgrund der sich erneuernden und modernisierenden Produktionsprozesse unterliegen die Maßangaben (insbesondere das Maß C) der Schiebetürkästen leichten Toleranzen. Geringfügig abweichende Maße stellen also in diesem Sinne keinen Reklamationsgrund dar.

Türblattmaße*		Standardmaße der Schiebetürkästen				
Breite TBB	Höhe TBH	A	Breite B	C	Höhe	
					H1	H2
61	198,5 / 211 / 223,5	63,5	62,5	128,5	206,5 / 219 / 231,5	202 / 214,5 / 227
73,5	198,5 / 211 / 223,5	76	75	153,5	206,5 / 219 / 231,5	202 / 214,5 / 227
86	198,5 / 211 / 223,5	88,5	87,5	178,5	206,5 / 219 / 231,5	202 / 214,5 / 227
98,5	198,5 / 211 / 223,5	101	100	203,5	206,5 / 219 / 231,5	202 / 214,5 / 227
111	198,5 / 211 / 223,5	113,5	112,5	228,5	206,5 / 219 / 231,5	202 / 214,5 / 227
123,5	198,5 / 211 / 223,5	126	125	253,5	206,5 / 219 / 231,5	202 / 214,5 / 227

Maßangaben in cm

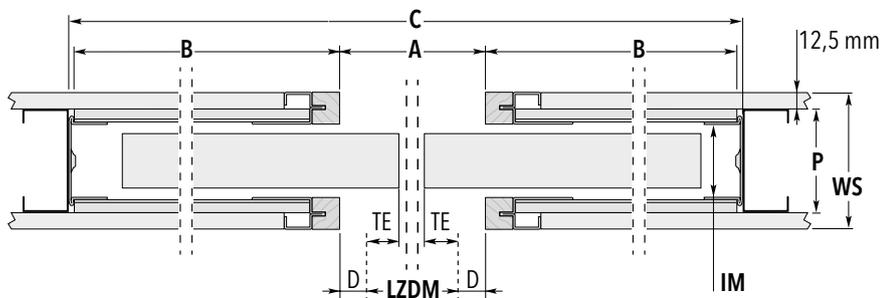
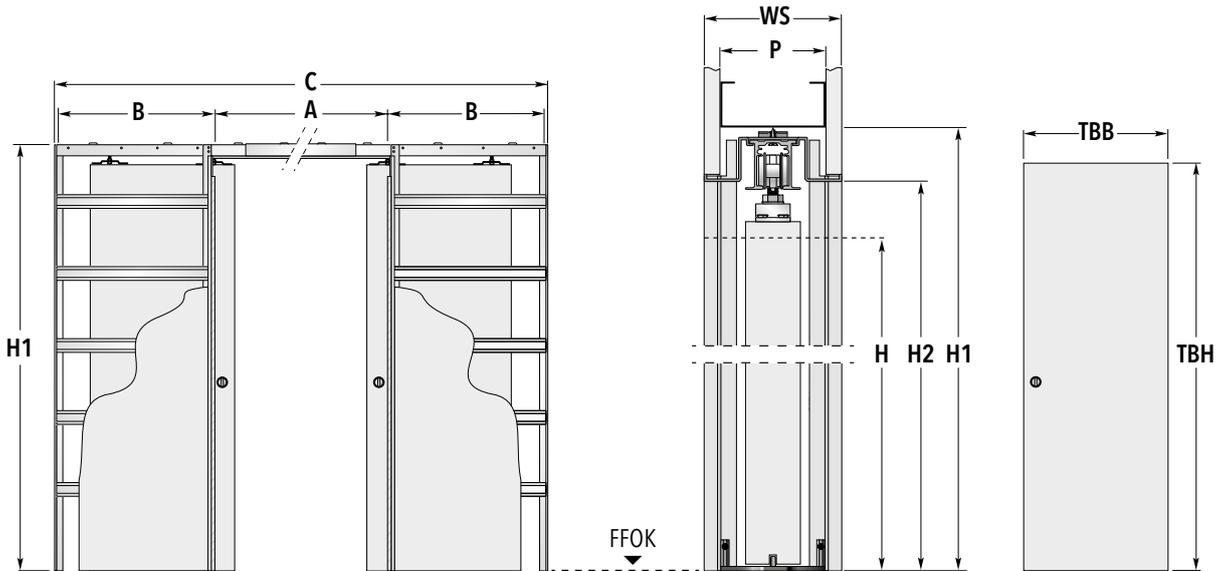
Möglicher Wandaufbau	CW 75 WS 10 cm	CW 75 WS 12,5 cm	CW 100 WS 12,5 cm	CW 100 WS 15 cm
Belegung mit Gipskartonplatte 12,5 mm	1x	2x	1x	2x
Innere Maulweite (IM)	54 mm	54 mm	79 mm	79 mm
Profilstärke (P)	75 mm	75 mm	100 mm	100 mm

*Sondermaße bis TBB 198,5 x TBH 301 cm möglich. Bitte klären Sie die entsprechenden Wandaufbauten zu den jeweiligen Sondermaßen mit unserem Innendienst.

Anmerkungen	Maßerklärungen	Zubehör
<ul style="list-style-type: none"> Anwendbare max. Türblattstärken inkl. Aufleistungen für Gläser oder Dekorationen: bei Wandaufbau Profil 75: 40 mm, bei Wandaufbau Profil 100: 65 mm (nur bei entsprechenden Verkleidungen) Die geprüfte Tragfähigkeit der Standardrollwagen liegt bei 100 kg pro Paar. (150 kg pro Paar bei bestimmten Sondergrößen) Die Lieferzeiten für abweichende Zwischen- bzw. Sondermaße klären Sie bitte mit unserem Büro. Die angegebenen Türblattmaße beziehen sich auf Holztürblätter. 	<ul style="list-style-type: none"> LZDM: Lichtes Zargendurchgangsmaß A: Rohes Kastenlicht ohne Verkleidung B: Tiefe des Einschubes ohne Verkleidung C: Gesamtmaß Schiebetürelement Breite H: Höhe lichtes Zargendurchgangsmaß H1: Gesamtmaß Schiebetürelement Höhe H2: Unverkleidetes Kastenlicht Höhe D: Stärke der Verkleidung TE: Türblatteinstand WS: Fertige Wandstärke P: Profilstärke IM: Innere Maulweite GKB: Belegung mit Gipskartonplatte 12,5 mm 	<ul style="list-style-type: none"> ECLISSE BIAS® (ab TBB 73,5 cm) ECLISSE BIAS® DS (ab TBB 86 cm) Türführungsprofil Federdämpfer Push To Open Selbstschließer

ECLISSE UNICO DF

TROCKENBAU - Lieferbar für die Profile 75 und 100



HINWEIS

Die hier angegebenen Maße sind nach bestem Wissen erstellt und abgebildet. Aufgrund der sich erneuernden und modernisierenden Produktionsprozesse unterliegen die Maßangaben (insbesondere das Maß C) der Schiebetürkästen leichten Toleranzen. Geringfügig abweichende Maße stellen also in diesem Sinne keinen Reklamationsgrund dar.

Türblattmaße*		Standardmaße der Schiebetürkästen				
Breite TBB	Höhe TBH	A	Breite B	C	Höhe H1 H2	
61 + 61	198,5 / 211 / 223,5	121	62,5	247,5	206,5 / 219 / 231,5	202 / 214,5 / 227
73,5 + 73,5	198,5 / 211 / 223,5	146	75	297,5	206,5 / 219 / 231,5	202 / 214,5 / 227
86 + 86	198,5 / 211 / 223,5	171	87,5	347,5	206,5 / 219 / 231,5	202 / 214,5 / 227
98,5 + 98,5	198,5 / 211 / 223,5	196	100	397,5	206,5 / 219 / 231,5	202 / 214,5 / 227
111 + 111	198,5 / 211 / 223,5	221	112,5	447,5	206,5 / 219 / 231,5	202 / 214,5 / 227
123,5 + 123,5	198,5 / 211 / 223,5	246	125	497,5	206,5 / 219 / 231,5	202 / 214,5 / 227

Maßangaben in cm

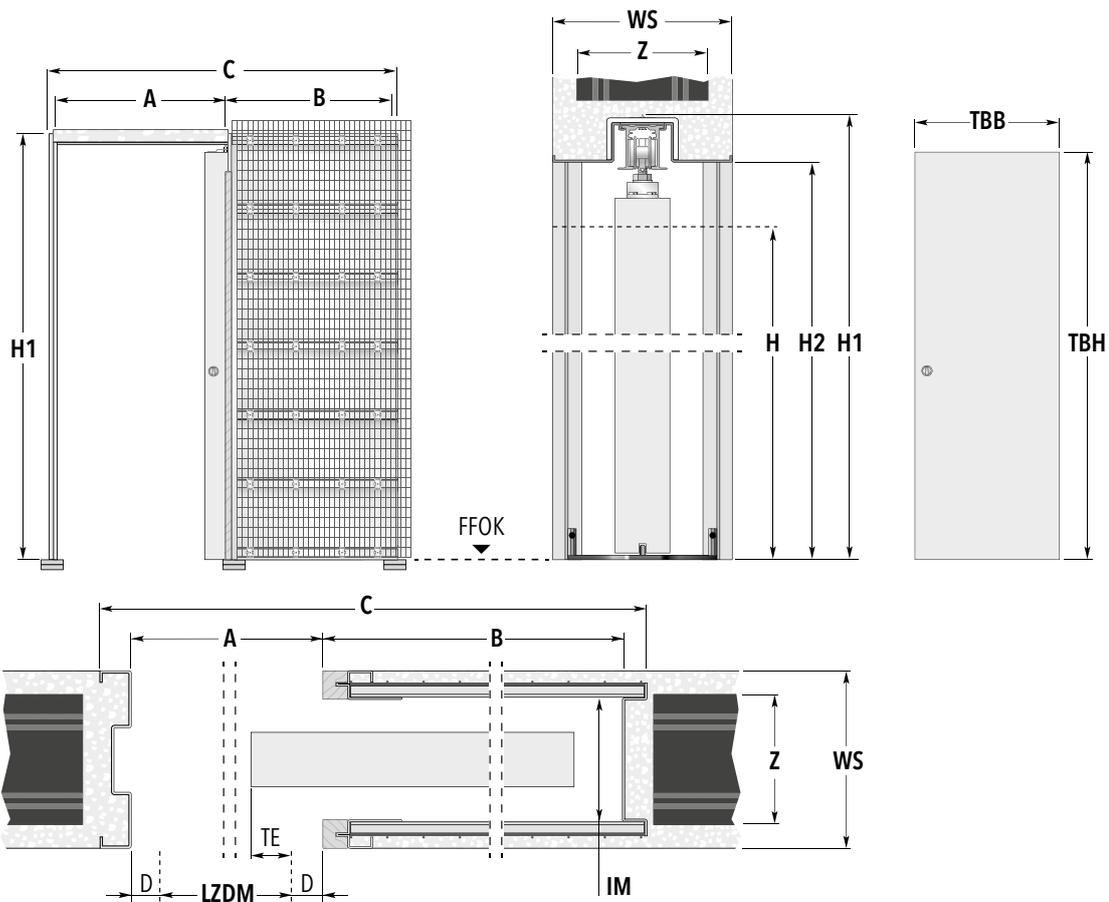
Möglicher Wandaufbau	CW 75 WS 10 cm	CW 75 WS 12,5 cm	CW 100 WS 12,5 cm	CW 100 WS 15 cm
Belegung mit Gipskartonplatte 12,5 mm	1x	2x	1x	2x
Innere Maulweite (IM)	54 mm	54 mm	79 mm	79 mm
Profilstärke (P)	75 mm	75 mm	100 mm	100 mm

*Sondermaße bis TBB 198,5 + 198,5 x TBH 301 cm möglich. Bitte klären Sie die entsprechenden Wandaufbauten zu den jeweiligen Sondermaßen mit unserem Innendienst.

Anmerkungen	Maßerklärungen	Zubehör
<ul style="list-style-type: none"> ▶ Anwendbare max. Türblattstärken inkl. Aufleistungen für Gläser oder Dekorationen: bei Wandaufbau Profil 75: 40 mm, bei Wandaufbau Profil 100: 65 mm (nur bei entsprechenden Verkleidungen) ▶ Die geprüfte Tragfähigkeit der Standardrollwagen liegt bei 100 kg pro Paar. (150 kg pro Paar bei bestimmten Sondergrößen) ▶ Die Lieferzeiten für abweichende Zwischen- bzw. Sondermaße klären Sie bitte mit unserem Büro. ▶ Die angegebenen Türblattmaße beziehen sich auf Holztürblätter. 	<ul style="list-style-type: none"> LZDM: Lichtes Zargendurchgangsmaß A: Rohes Kastenlicht ohne Verkleidung B: Tiefe des Einschubes ohne Verkleidung C: Gesamtmaß Schiebetürelement Breite H: Höhe lichtes Zargendurchgangsmaß H1: Gesamtmaß Schiebetürelement Höhe H2: Unverkleidetes Kastenlicht Höhe D: Stärke der Verkleidung TE: Türblatteinstand WS: Fertige Wandstärke P: Profilstärke IM: Innere Maulweite GKB: Belegung mit Gipskartonplatte 12,5 mm 	<ul style="list-style-type: none"> ▶ Synchronlauf für Doppelflügel ▶ ECLISSE BIAS® (ab TBB 73,5 + 73,5 cm) ▶ ECLISSE BIAS® DS (ab TBB 86 + 86 cm) ▶ Türführungsprofil ▶ Federdämpfer Push To Open

ECLISSE UNICO EF

MASSIVWAND - Lieferbar für Ziegel 11,5 und 17,5 cm



Türblattmaße*		Standardmaße der Schiebetürkästen					Rohbau Öffnungsmaß
Breite	Höhe	Breite			Höhe		BREITE × HÖHE
TBB	TBH	A	B	C	H1	H2	
61	198,5 / 211 / 223,5	63,5	61	129	206,5 / 219 / 231,5	202 / 214,5 / 227	133 × 208 / 221 / 233
73,5	198,5 / 211 / 223,5	76	73,5	154	206,5 / 219 / 231,5	202 / 214,5 / 227	158 × 208 / 221 / 233
86	198,5 / 211 / 223,5	88,5	86	179	206,5 / 219 / 231,5	202 / 214,5 / 227	183 × 208 / 221 / 233
98,5	198,5 / 211 / 223,5	101	98,5	204	206,5 / 219 / 231,5	202 / 214,5 / 227	208 × 208 / 221 / 233
111	198,5 / 211 / 223,5	113,5	111	229	206,5 / 219 / 231,5	202 / 214,5 / 227	233 × 208 / 221 / 233
123,5	198,5 / 211 / 223,5	126	123,5	254	206,5 / 219 / 231,5	202 / 214,5 / 227	258 × 208 / 221 / 233

Maßangaben in cm

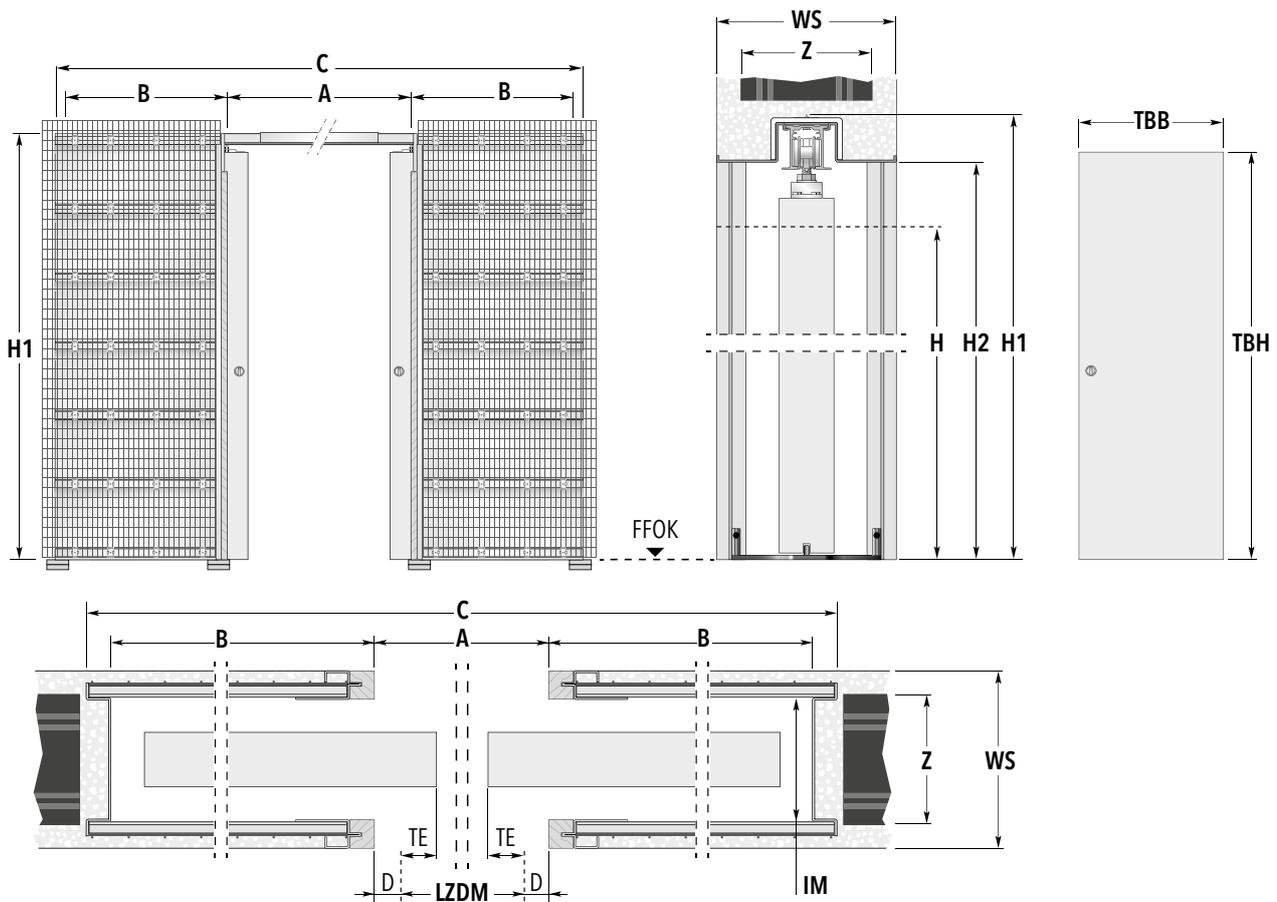
Möglicher Wandaufbau	Ziegel 11,5 WS 14,5 cm	Ziegel 17,5 WS 20,5 cm
Innere Maulweite (IM)	99 mm	159 mm
Ziegelstärke (Z)	11,5 cm	17,5 cm

*Sondermaße bis TBB 148,5 × TBH 291 cm möglich. Bitte klären Sie die entsprechenden Wandaufbauten zu den jeweiligen Sondermaßen mit unserem Innendienst.

Anmerkungen	Maßerklärungen	Zubehör
<ul style="list-style-type: none"> ▶ Anwendbare max. Türblattstärken inkl. Aufleistungen für Gläser oder Dekorationen: für fertige WS 14,5 cm: 80 mm für fertige WS 20,5 cm: 140 mm ▶ Die geprüfte Tragfähigkeit der Standardrollwagen liegt bei 100 kg pro Paar. (150 kg pro Paar bei bestimmten Sondergrößen) ▶ Die Lieferzeiten für abweichende Zwischen- bzw. Sondermaße klären Sie bitte mit unserem Büro. ▶ Die angegebenen Türblattmaße beziehen sich auf Holztürblätter. 	<ul style="list-style-type: none"> LZDM: Lichtes Zargendurchgangsmaß A: Rohes Kastenlicht ohne Verkleidung B: Tiefe des Einschubes ohne Verkleidung C: Gesamtmaß Schiebetürelement Breite H: Höhe lichtes Zargendurchgangsmaß H1: Gesamtmaß Schiebetürelement Höhe H2: Unverkleidetes Kastenlicht Höhe D: Stärke der Verkleidung TE: Türblatteinstand WS: Fertige Wandstärke Z: Ziegelstärke IM: Innere Maulweite 	<ul style="list-style-type: none"> ▶ ECLISSE BIAS® (ab TBB 73,5 cm) ▶ ECLISSE BIAS® DS (ab TBB 86 cm) ▶ Türführungsprofil ▶ Federdämpfer Push To Open ▶ Selbstschließer

ECLISSE UNICO DF

MASSIVWAND - Lieferbar für Ziegel 11,5 und 17,5 cm



Türblattmaße*		Standardmaße der Schiebetürkästen					Rohbau Öffnungsmaß	
Breite TBB	Höhe TBH	A	Breite B	C	Höhe H1 H2		BREITE × HÖHE	
61 + 61	198,5 / 211 / 223,5	121	61	247	206,5 / 219 / 231,5	202 / 214,5 / 227	250 × 208 / 221 / 233	
73,5 + 73,5	198,5 / 211 / 223,5	146	73,5	297	206,5 / 219 / 231,5	202 / 214,5 / 227	300 × 208 / 221 / 233	
86 + 86	198,5 / 211 / 223,5	171	86	347	206,5 / 219 / 231,5	202 / 214,5 / 227	350 × 208 / 221 / 233	
98,5 + 98,5	198,5 / 211 / 223,5	196	98,5	397	206,5 / 219 / 231,5	202 / 214,5 / 227	400 × 208 / 221 / 233	
111 + 111	198,5 / 211 / 223,5	221	111	447	206,5 / 219 / 231,5	202 / 214,5 / 227	450 × 208 / 221 / 233	
123,5 + 123,5	198,5 / 211 / 223,5	246	123,5	497	206,5 / 219 / 231,5	202 / 214,5 / 227	500 × 208 / 221 / 233	

Maßangaben in cm

Möglicher Wandaufbau	Ziegel 11,5 WS 14,5 cm	Ziegel 17,5 WS 20,5 cm
Innere Maulweite (IM)	99 mm	159 mm
Ziegelstärke (Z)	11,5 cm	17,5 cm

*Sondermaße bis TBB 148,5 + 148,5 × TBH 291 cm möglich. Bitte klären Sie die entsprechenden Wandaufbauten zu den jeweiligen Sondermaßen mit unserem Innendienst.

 Anmerkungen	 Maßerklärungen	 Zubehör
<ul style="list-style-type: none"> ▶ Anwendbare max. Türblattstärken inkl. Aufleistungen für Gläser oder Dekorationen: für fertige WS 14,5 cm: 80 mm für fertige WS 20,5 cm: 140 mm ▶ Die geprüfte Tragfähigkeit der Standardrollwagen liegt bei 100 kg pro Paar. (150 kg pro Paar bei bestimmten Sondergrößen) ▶ Die Lieferzeiten für abweichende Zwischen- bzw. Sondermaße klären Sie bitte mit unserem Büro. ▶ Die angegebenen Türblattmaße beziehen sich auf Holztürblätter. 	<ul style="list-style-type: none"> LZDM: Lichtes Zargendurchgangsmaß A: Rohes Kastenlicht ohne Verkleidung B: Tiefe des Einschubes ohne Verkleidung C: Gesamtmaß Schiebetürelement Breite H: Höhe lichtes Zargendurchgangsmaß H1: Gesamtmaß Schiebetürelement Höhe H2: Unverkleidetes Kastenlicht Höhe D: Stärke der Verkleidung TE: Türblatteinstand WS: Fertige Wandstärke Z: Ziegelstärke IM: Innere Maulweite 	<ul style="list-style-type: none"> ▶ Synchronlauf für Doppelflügel ▶ ECLISSE BIAS® (ab TBB 73,5 + 73,5 cm) ▶ ECLISSE BIAS® DS (ab TBB 86 + 86 cm) ▶ Türführungsprofil ▶ Federdämpfer Push To Open

Auszug aus unserem Zubehör

Push To Open: Federsystem für bündig einfahrende Türen



Der PTO arbeitet mit einer Druckfeder und wird in das hintere Ende der Laufschiene montiert. Mit ihm lassen sich Schiebetüren, die bündig in die Wand einfahren, mit einem kleinen Schubs auf das Türblatt komfortabel aus der Box holen. Ein Stirnziehgriff wird nicht mehr benötigt.

Schienenintegrierte Einzugsdämpfer ECLISSE BIAS® und ECLISSE BIAS® DS



Die Einzugsdämpfer ECLISSE BIAS® und ECLISSE BIAS® DS werden vorteilhaft in der Laufschiene geführt und können jederzeit, auch bei eingebautem Türblatt, justiert werden. ECLISSE BIAS® bremst und zieht Türblätter bis 40 kg in der Schließbewegung an das Anschlagprofil. ECLISSE BIAS® DS hat zusätzlich noch eine Bremsfunktion auf den letzten Zentimetern bei der Öffnungsbewegung des Türblattes.

Synchronlauf für Doppelflügel



Der Synchronlauf erlaubt ein gleichzeitiges Öffnen und Schließen der Türblätter. Dank der auch nach Wandschluss ausbaubaren ECLISSE-Laufschiene kann dieses System auch nachträglich installiert werden. Der Mechanismus ist für Holztürblätter ab 40 mm Stärke, bis jeweils 40 kg Türblattgewicht geeignet (40 + 40 kg).

Flächenbündige Gipskartonlaibung für zargenlosen Wandabschluss



Die Planbox aus Gipskarton-Formteilen bietet eine einfache Möglichkeit um UNICO für Trockenbau optisch wandbündig zu verkleiden. Lieferbar für 1- und 2-flg. ECLISSE UNICO-Modelle, für die fertigen Wandstärken 12,5 | 15 | 17,5 cm. Die passgenauen Formteile sind in Feuchtraumqualität GKBI 12,5 mm ausgeführt, inkl. Staubbürsten in Alu-Profilen, GK-Schrauben für zweite Belegung (3,9 x 32) und weißer Anschlagplatte aus Holzwerkstoff geeignet zur Montage von Schließblechen.

Ihre Vorteile mit Eclisse

- ▶ Montagefertige System-Schiebetürkästen für Ständer- und Massivwände
- ▶ Passend für alle namentlichen deutschen Hersteller von Zargen und Türblättern
- ▶ Große Auswahl an Sondermaßen und Sondermodellen
- ▶ Große Auswahl an systemkonformem Zubehör
- ▶ Moderne Produktionsanlagen und daher marktgerechte Lieferzeiten

Eclisse Deutschland GmbH

Tel: 0800 33 47 110 | Fax: 0800 33 47 111
info@eclisse.de | www.eclisse.de

Unter den hier angegebenen Nummern erreichen Sie uns
kostenfrei innerhalb der Bundesrepublik Deutschland.



VORSPRUNG DURCH WEITSICHT

Mit allen Herstellern von Trockenbau-Ständerwandssystemen problemlos kombinierbar!

Innenwand-Schiebetürkästen, bzw. Schiebetürelemente unterliegen keiner harmonisierten Norm und werden im DIBT unter der Bauregelliste C eingeordnet. Das bedeutet, dass unsere Schiebetürkästen mit allen Herstellern von Trockenbau-Ständerwandssystemen problemlos kombinierbar sind, und darüber hinaus keine Beeinträchtigung oder Minderwertigkeit im Sinne der Funktionalität des gesamten Systems bedeuten. Die Wände, in denen unsere Schiebetürkästen montiert werden sollen, müssen statisch eigenständig tragend sein, und der jeweils aktuellen Trockenbau-Norm entsprechend aufgestellt sein. Davon abgesehen sind die Eclisse Produktionsprozesse nach EN 9001 (Technik), 18001 (Sicherheit) und 14001 (Umweltschutz) zertifiziert.