

0557
00



INNENWAND-SCHIEBETÜRSYSTEME

www.eclisse.de

www.eclisse.at

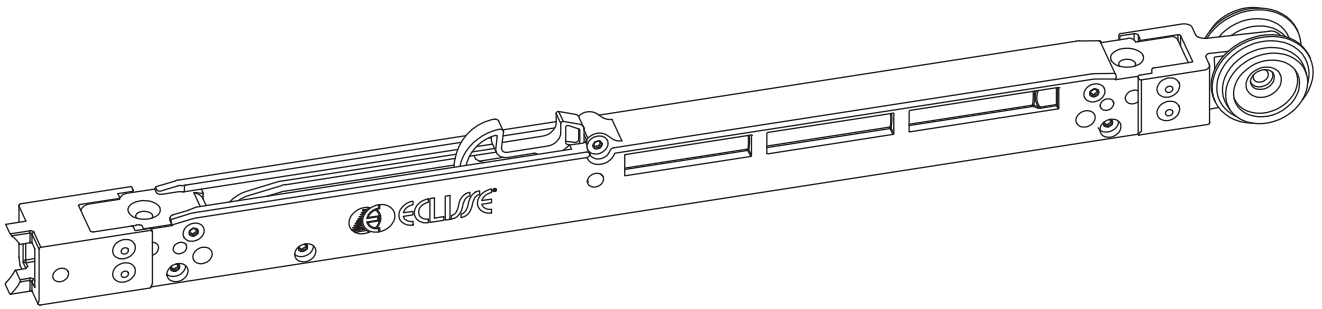
07/2023 - 603055700

211216-01-AT-DE



Verarbeitungshinweise für: **BIAS (Built-In-Anti-Slam)**
Schienenintegrierter Einzugsdämpfer zum Bremsen
des Türblattes in der Schließbewegung

Anwendbar für die Eclisse Modelle:
UNICO, UNICO LUCE, UNILATERALE, EWOLUTO®,
SYNTESIS® LINE und SYNTESIS® LUCE



BIAS



Montagevideo Deutschland



Einbau
ECLISSE BIAS®
Einzugsdämpfer
in herausnehmbare
Laufschiene



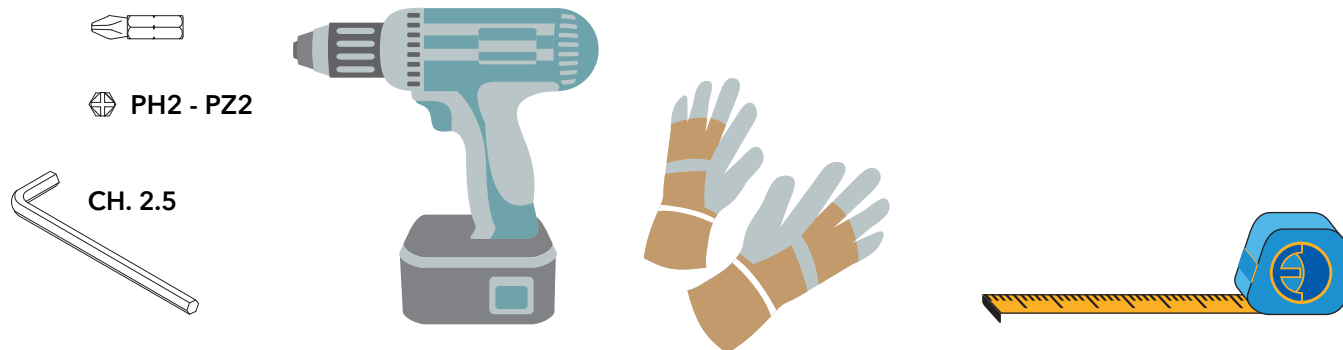
Montagevideo Österreich



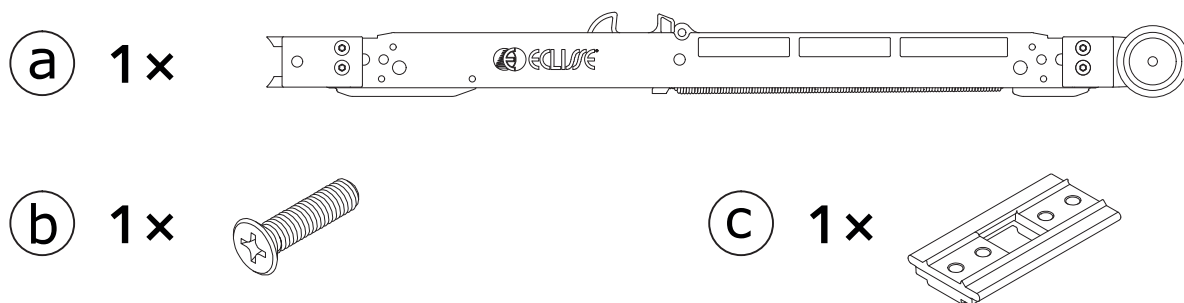
Einbau
ECLISSE BIAS®
Einzugsdämpfer
in herausnehmbare
Laufschiene



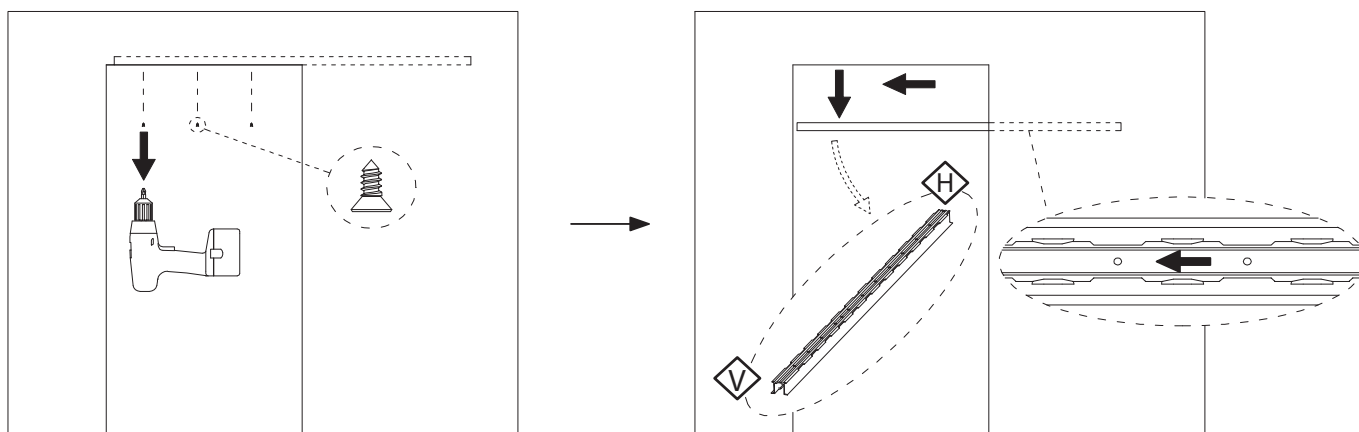
Sie brauchen:



Wir liefern:

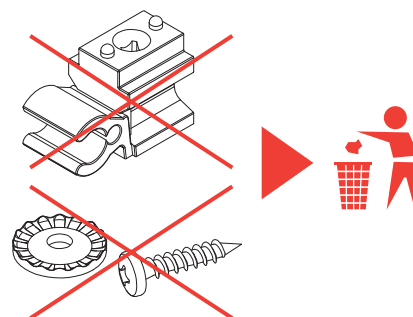
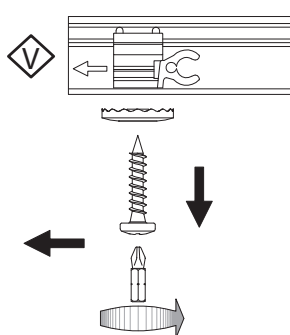


1 Wenn Ihre Laufschiene bereits eingebaut ist, bauen Sie diese zunächst aus und entfernen den Stopper im Türschließbereich der Laufschiene. Je nach Baujahr der Schiene kann dieser Stopper unterschiedlich aussehen.

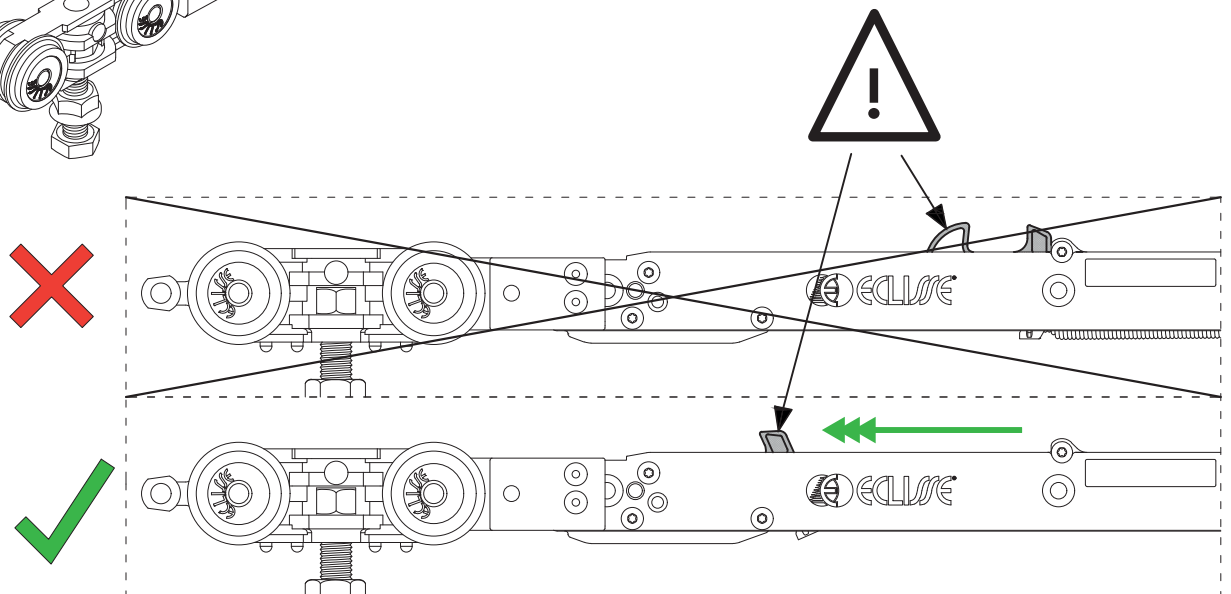
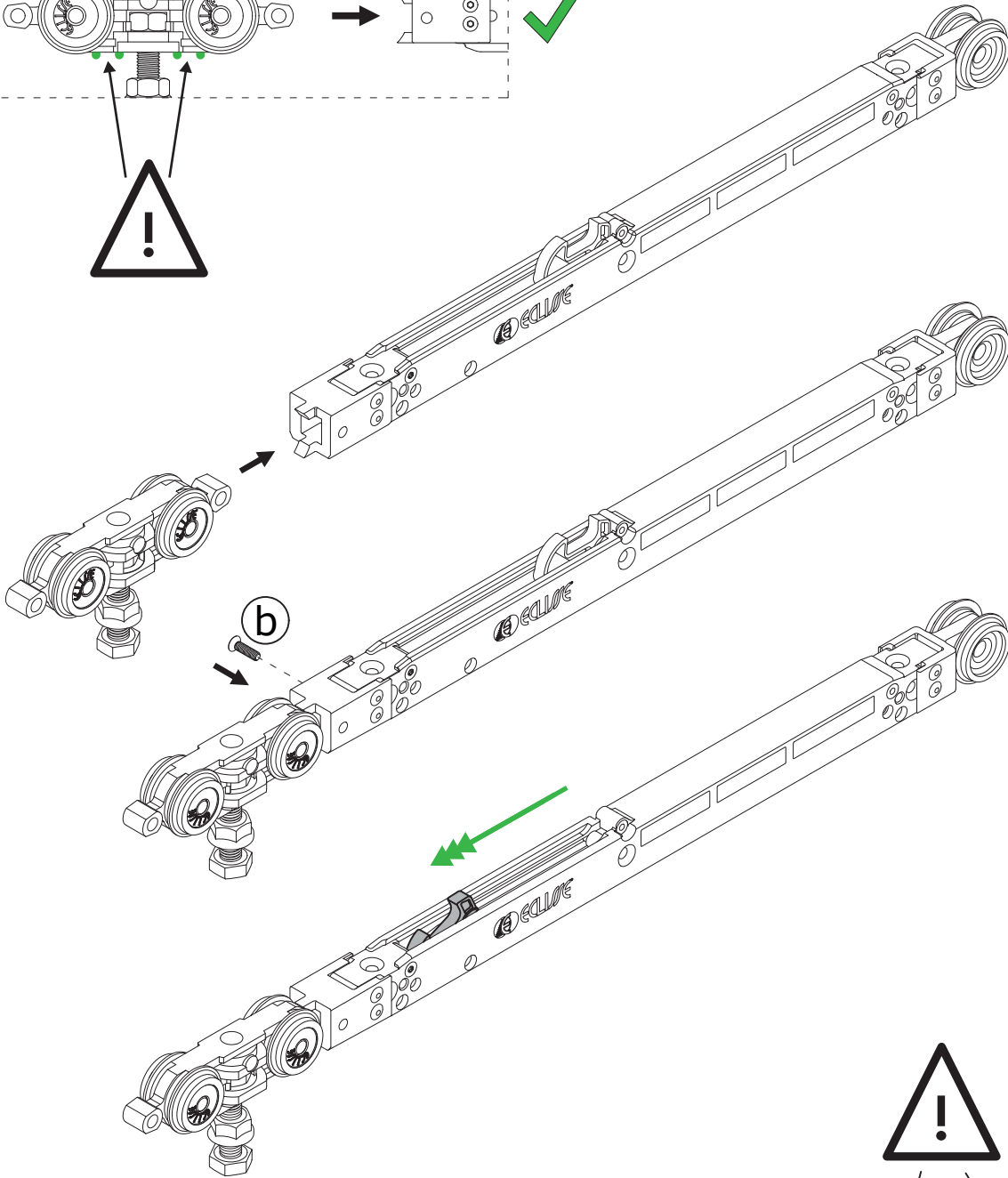
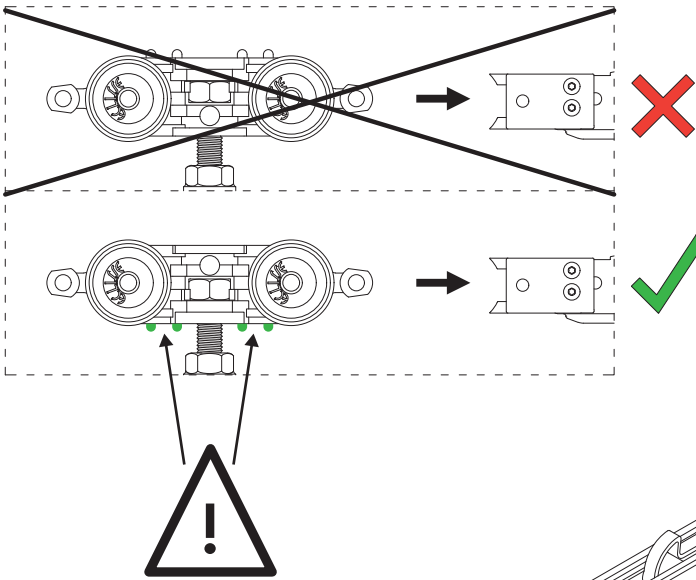


V = Vorne, bzw. Mitte
(Anschlagseite)

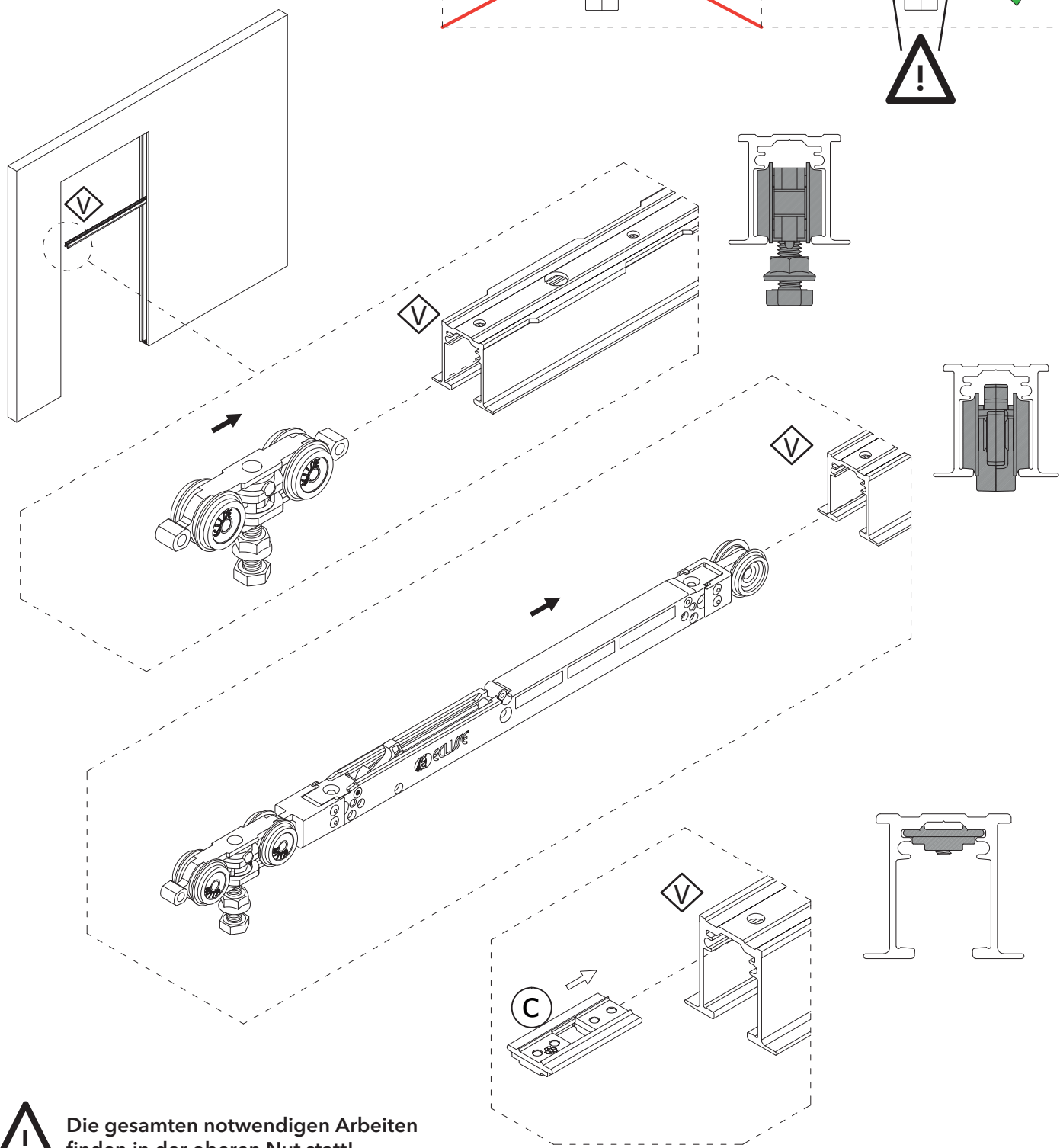
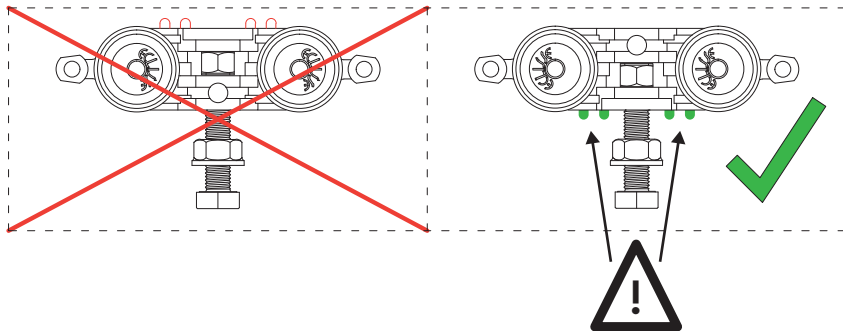
H = Hinten
(Einschubseite)



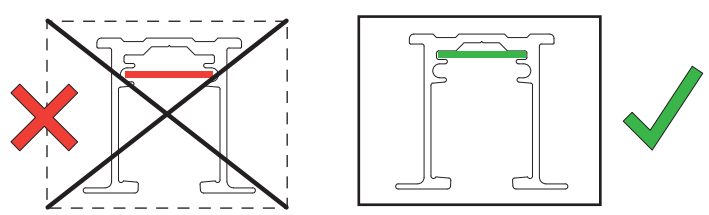
Montieren Sie den Einzugsdämpfer **a** an einem der beiden Laufwagen und spannen Sie den Auslöser in die richtige Position. (Siehe Bild links unten)



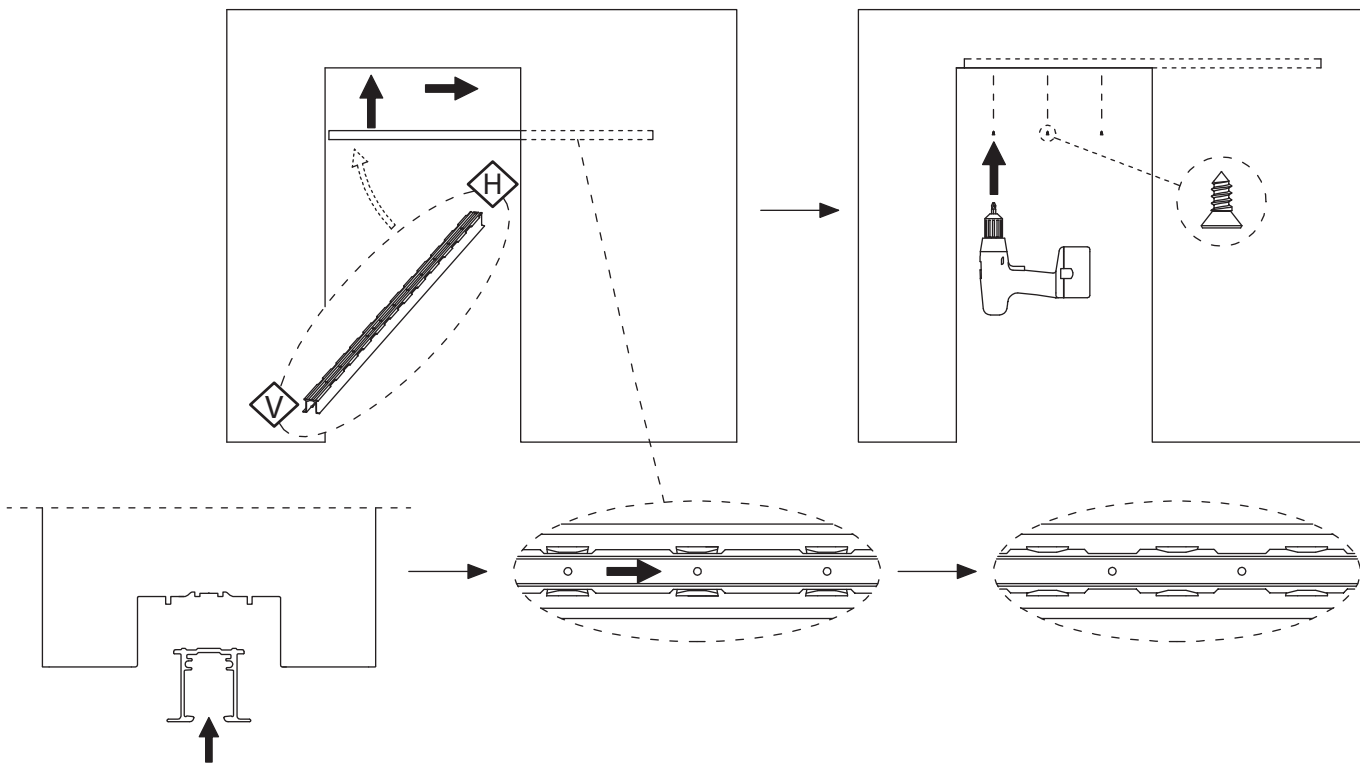
3 Geben Sie den hinteren Laufwagen wieder in die Laufschiene. Danach geben Sie den vorderen Laufwagen mit montiertem BIAS sowie den Mitnehmer C in die Laufschiene.



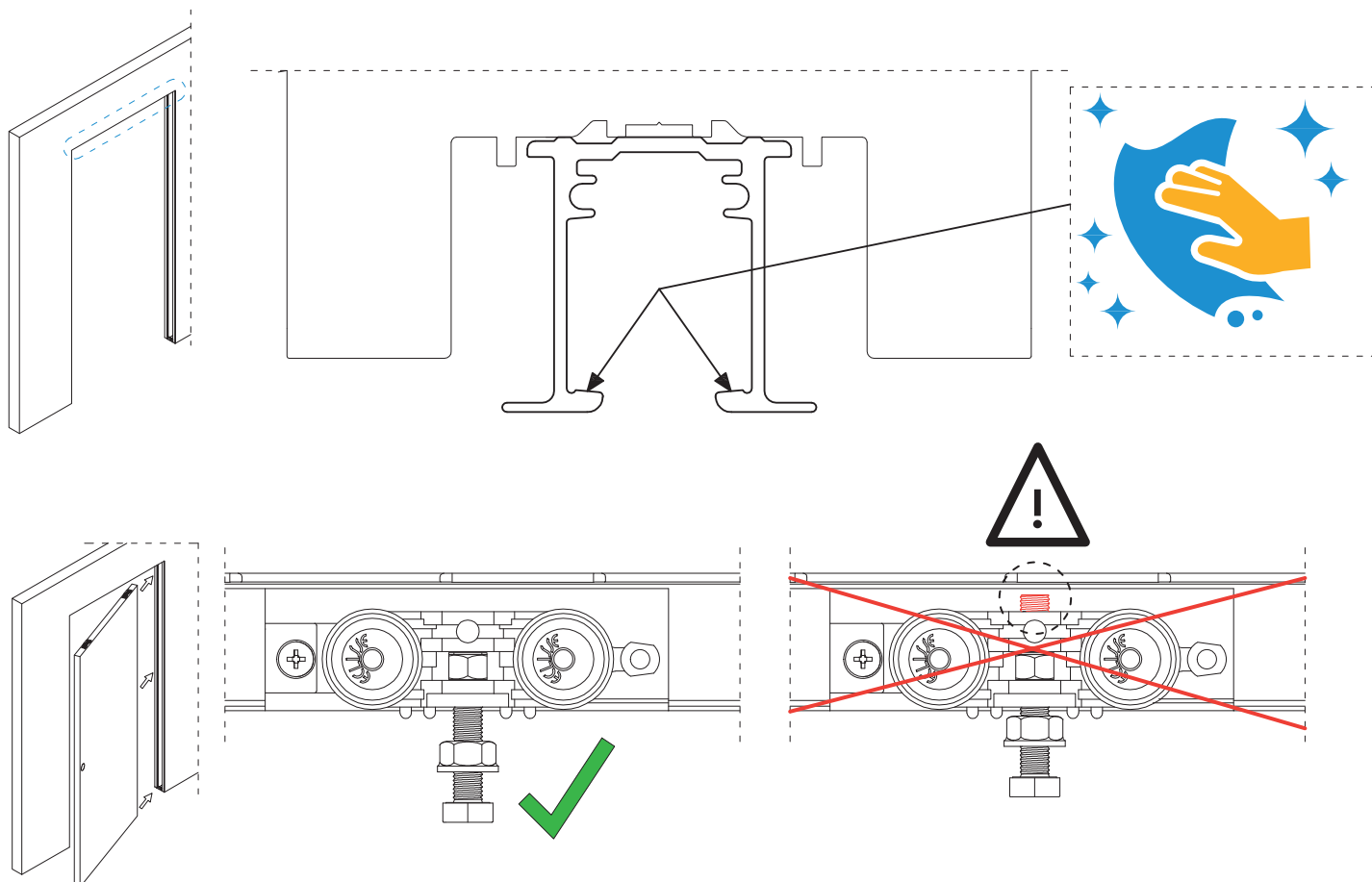
! Die gesamten notwendigen Arbeiten finden in der oberen Nut statt!



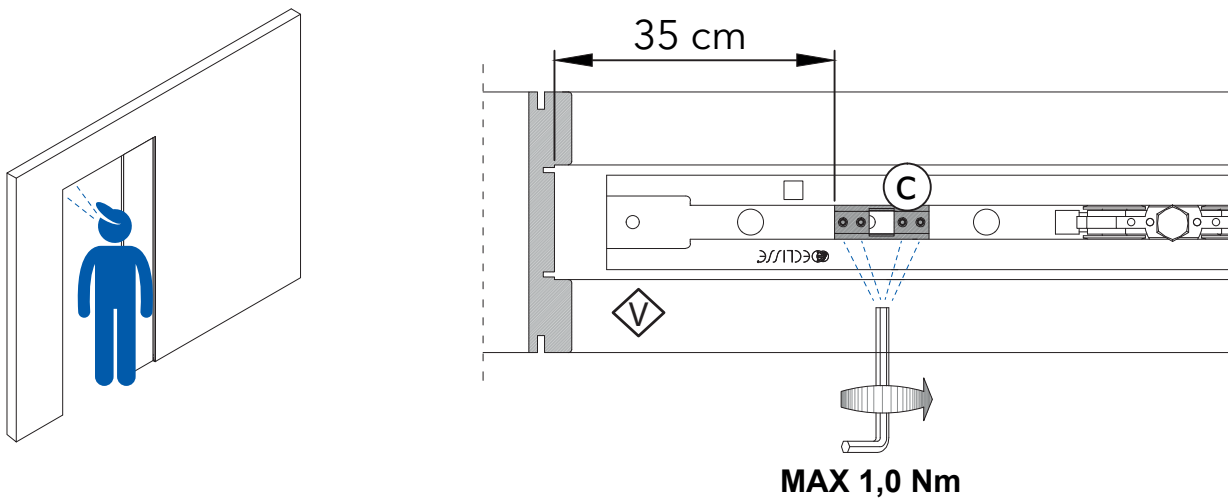
4 Bauen Sie die Laufschiene wieder in den Schiebetürkasten ein.



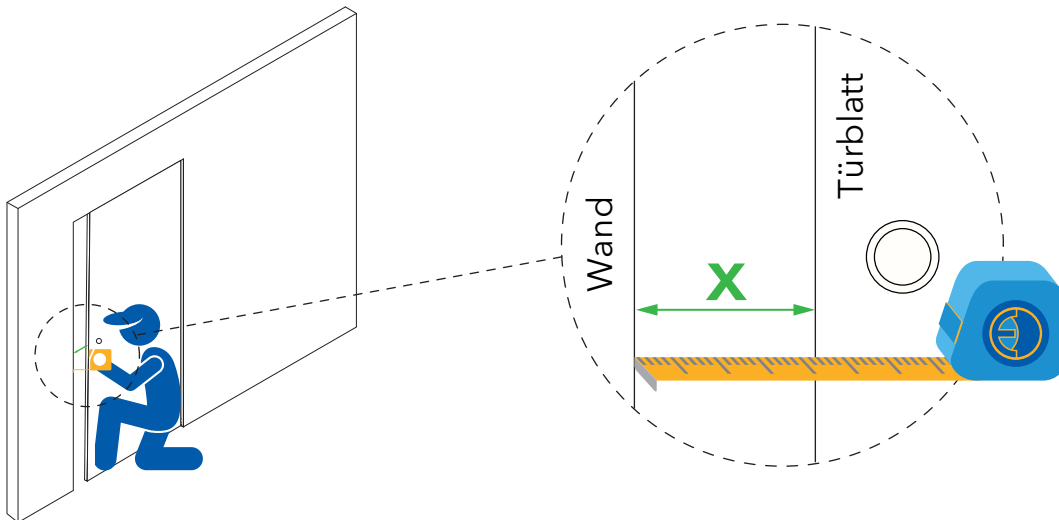
5 **Einzelflügel und Doppelflügel:** Hängen Sie das Türblatt/die Türblätter nun ein. Achten Sie darauf, dass sich kein Schmutz im Laufschienebereich befindet.



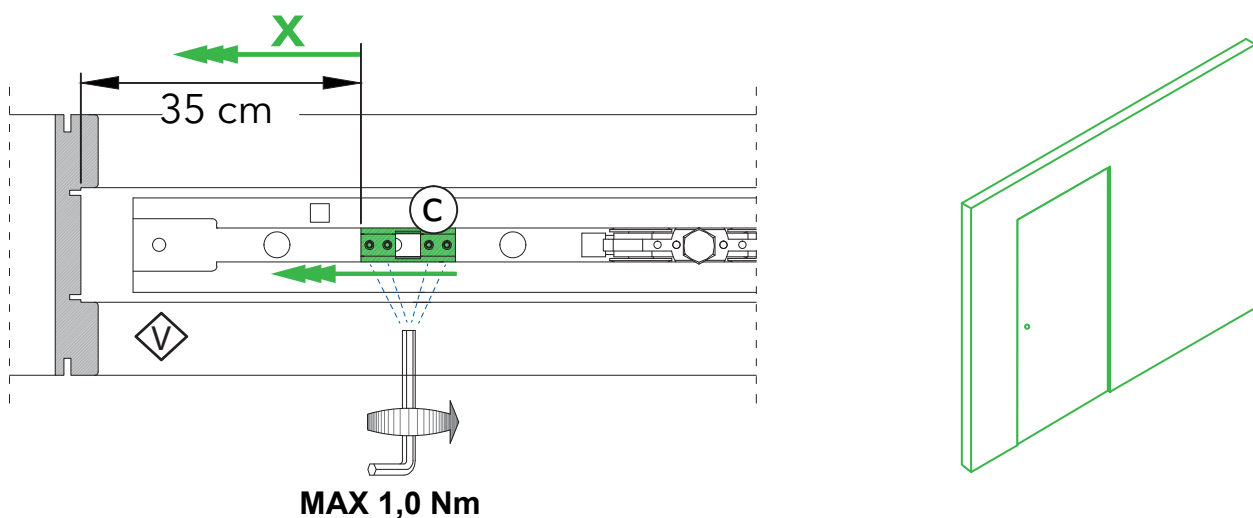
6a Variante Einzelfügel: Fixieren Sie den Mitnehmer C provisorisch mit 35 cm Abstand zum Anschlag. Schließen Sie danach die Tür soweit wie möglich, es wird ein Spalt bleiben.



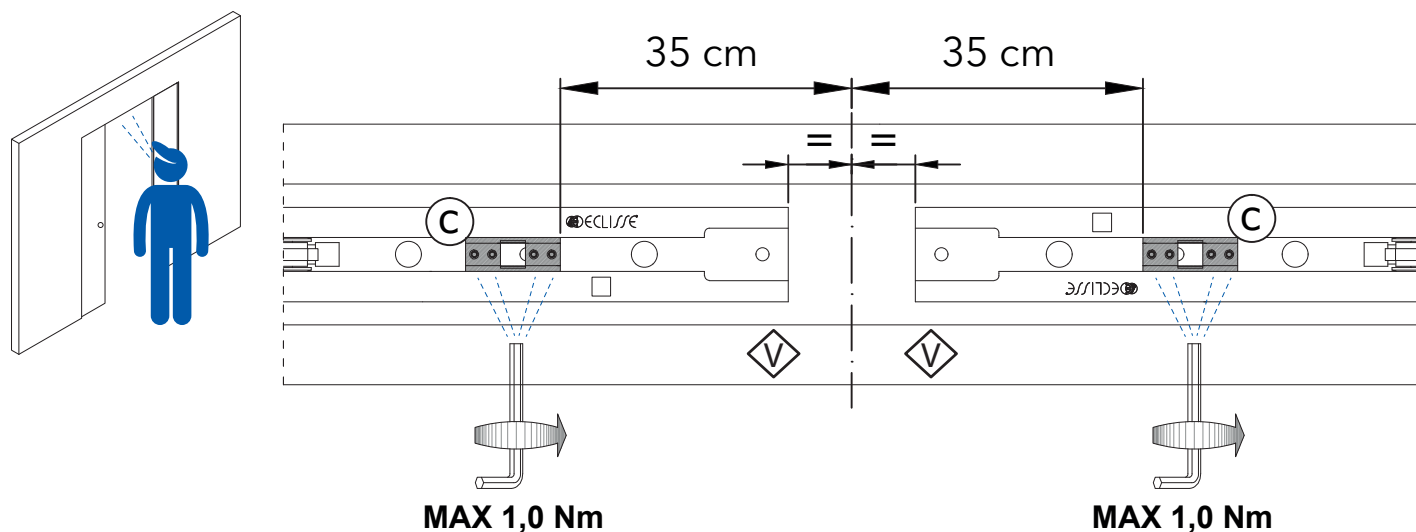
7a Nehmen Sie Maß **X**, wieviel Abstand sich zwischen Türstirnseite und Anschlag befindet.



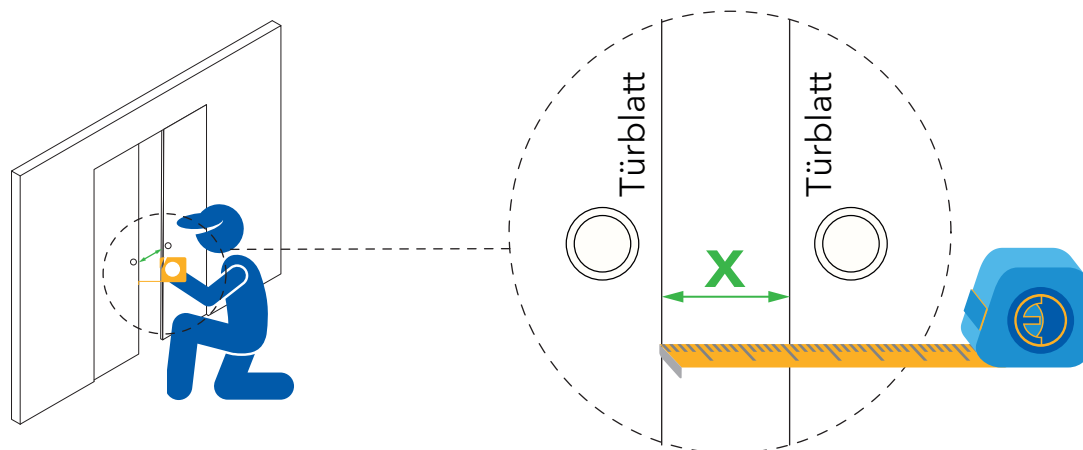
8a Verschieben Sie um genau dieses Maß den Mitnehmer C in Richtung Anschlag und fixieren ihn wieder. Fertig!



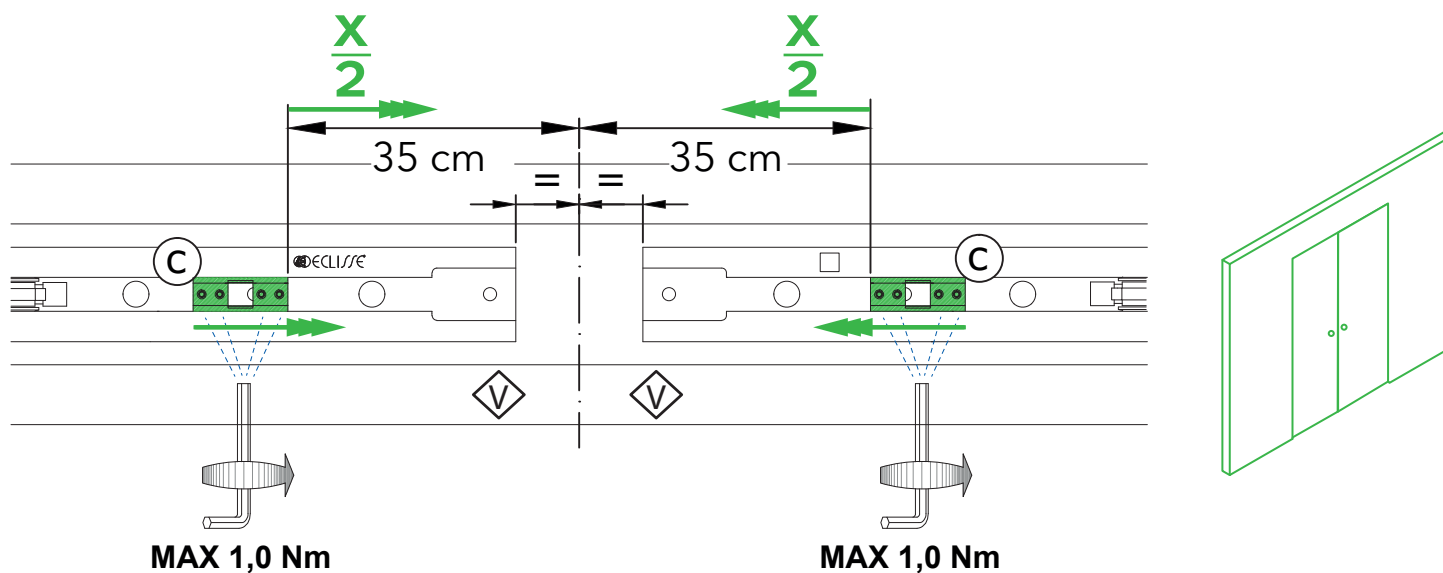
6b Variante Doppelflügel: Fixieren Sie die Mitnehmer C provisorisch mit 35 cm Abstand zu den mittigen Laufschienenenden. Schließen Sie danach die Türen soweit wie möglich, es wird ein Spalt bleiben.



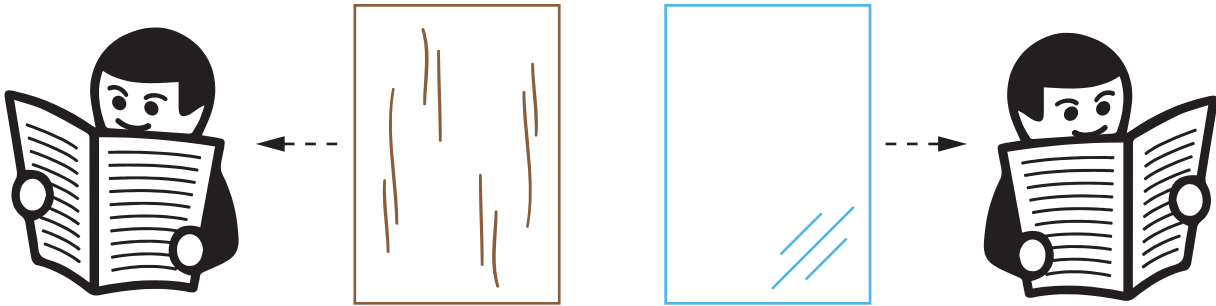
7b Nehmen Sie Maß **X**, wieviel Abstand sich zwischen den beiden Türblättern befindet.



8b Verschieben Sie um genau die Hälfte dieses Maßes X die Mitnehmer C weiter zur Mitte und fixieren sie diese wieder. Fertig!



9 Weitere Montage nach Anleitung Holztürblatt oder Anleitung Glastürblatt



Wartungshinweise für ECLISSE Schiebetürelemente

Grundsätzlich sind die ECLISSE-Schiebetürkästen bei korrekter Montage und der Beachtung der unten angeführten Hinweise wartungsfrei.

Die Herstellergarantie auf die verschiedenen Komponenten wie Laufschiene, Rollwagen und Schubkasten gelten nur unter der Beachtung folgender Punkte:

1) DIE VERARBEITUNGSHINWEISE DES HERSTELLERS SIND ZU BEACHTEN!

2) Einwandfreie, und auf allen Achsen lotrechte Montage des Schiebetürkastens!

3) Die bei den Massivwandkästen angebrachte Schutzblende im Bereich des Einschubes bleibt bis zur Beendigung der Verputzarbeiten montiert! Die Laufwagen befinden sich hinter der Schutzblende, und sind so gegen Verlust gesichert.

4) Die zum Schutz der Laufschiene angebrachten Kunststoff- und / oder Styropor-Profile bei den Massivwand-Modellen sowie bei den Modellen SYNTESIS LINE bleibt bis zur Beendigung der Montagearbeiten in der Laufschiene!

5) Die Laufschiene ist vor Inbetriebnahme zu reinigen und auf eventuelle Verschmutzungen durch die Montage zu untersuchen! Eine verschmutzte Laufschiene verursacht erhöhte Laufgeräusche und führt zu Funktionsstörungen der Laufmechanik!

6) Die Laufwagen sind im Inneren mit gekapselten Stahl-Kugellagern versehen, und dürfen nicht geschmiert werden!

7) Der Boden des Schubkastens muß gereinigt (z.B. Aussaugen) werden. Gehen Sie sicher, dass sich keine Schraubköpfe oder Zementmörtelreste im Bodenbereich des Schubkastens befinden .

8) Gehen Sie sicher, dass keine Schrauben in den Schubkasten einstehen.

(AT) ECLISSE WIEN GMBH - eclisse@eclisse.at - www.eclisse.at

(DE) ECLISSE DEUTSCHLAND GMBH - info@eclisse.de - www.eclisse.de



INNENWAND-SCHIEBETÜRSYSTEME

www.eclisse.de
www.eclisse.at