

ECLISSE EWOLUTO® EF

MASSIVWAND - Lieferbare fertige Wandstärke 15 cm

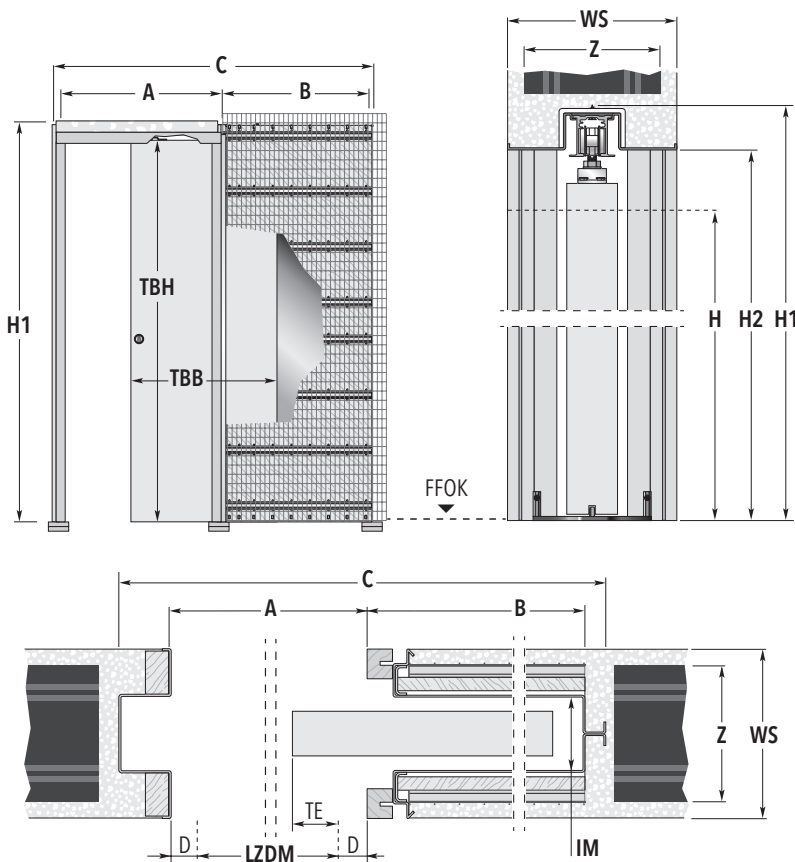
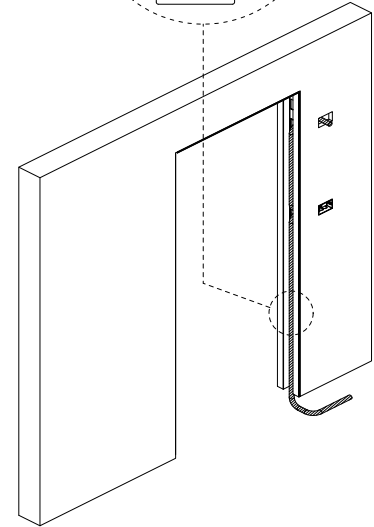
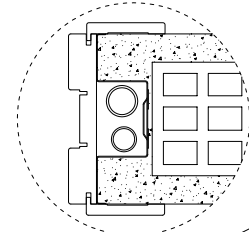


VORSPRUNG DURCH WEITSICHT



HINWEIS

Das Modell ECLISSE EWOLUTO® ermöglicht Ihnen die Kabelverlegung innerhalb des Anschlagprofils des Schiebetürelementes



Türblattmaße		Standardmaße der Schiebetürkästen					Rohbau Öffnungsmaß
Breite TBB	Höhe TBH	A	B	C	H1	Höhe H2	BREITE × HÖHE
61	198,5 / 211	63,5	68	138	208 / 220,5	202 / 214,5	142 × 210 / 222
73,5	198,5 / 211	76	78	161	208 / 220,5	202 / 214,5	164 × 210 / 222
86	198,5 / 211	88,5	98	193	208 / 220,5	202 / 214,5	197 × 210 / 222
98,5	198,5 / 211	101	108	216	208 / 220,5	202 / 214,5	219 × 210 / 222
111	198,5 / 211	113,5	118	238	208 / 220,5	202 / 214,5	242 × 210 / 222

Maßangaben in cm

Möglicher Wandaufbau	Ziegel 11,5 fertige Wandstärke 15 cm
Innere Maulweite (IM)	63 mm
Ziegelstärke (Z)	11,5 cm
Möglich bis maximal (TBB × TBH)	111 cm × 241 cm

Anmerkungen	Maßerklärungen	Zubehör
<p>Sondermaße: es können Türbreiten von 61 - 111 cm und Türhöhen von 101 - 241 cm realisiert werden. (Zwischenmaße in 5 cm Abständen).</p> <ul style="list-style-type: none"> ▶ Anwendbare max. Türblattstärken inkl. Aufleistungen für Gläser oder Dekorationen: 45 mm ▶ Die geprüfte Tragfähigkeit der Standardrollwagen liegt bei 100 kg pro Paar. (150 kg pro Paar bei bestimmten Sondergrößen) ▶ Die Lieferzeiten für abweichende Zwischen- bzw. Sondermaße klären Sie bitte mit unserem Büro. ▶ Die angegebenen Türblattmaße beziehen sich auf Holztürlblätter. 	<p>LZDM: Lichtes Zargendurchgangsmaß A: Rohes Kastenlicht ohne Verkleidung B: Tiefe des Einschubes ohne Verkleidung C: Gesamtmaß Schiebetürelement Breite H: Höhe lichtes Zargendurchgangsmaß H1: Gesamtmaß Schiebetürelement Höhe H2: Unverkleidetes Kastenlicht Höhe D: Stärke der Verkleidung TE: Türblatteinstand WS: Fertige Wandstärke Z: Ziegelstärke IM: Innere Maulweite TBB: Türblattbreite TBH: Türblatthöhe</p>	<ul style="list-style-type: none"> ▶ ECLISSE BIAS® (ab TBB 73,5 cm) ▶ ECLISSE BIAS® DS (ab TBB 86 cm) ▶ Türführungsprofil ▶ Federdämpfer Push To Open ▶ Selbstschließer