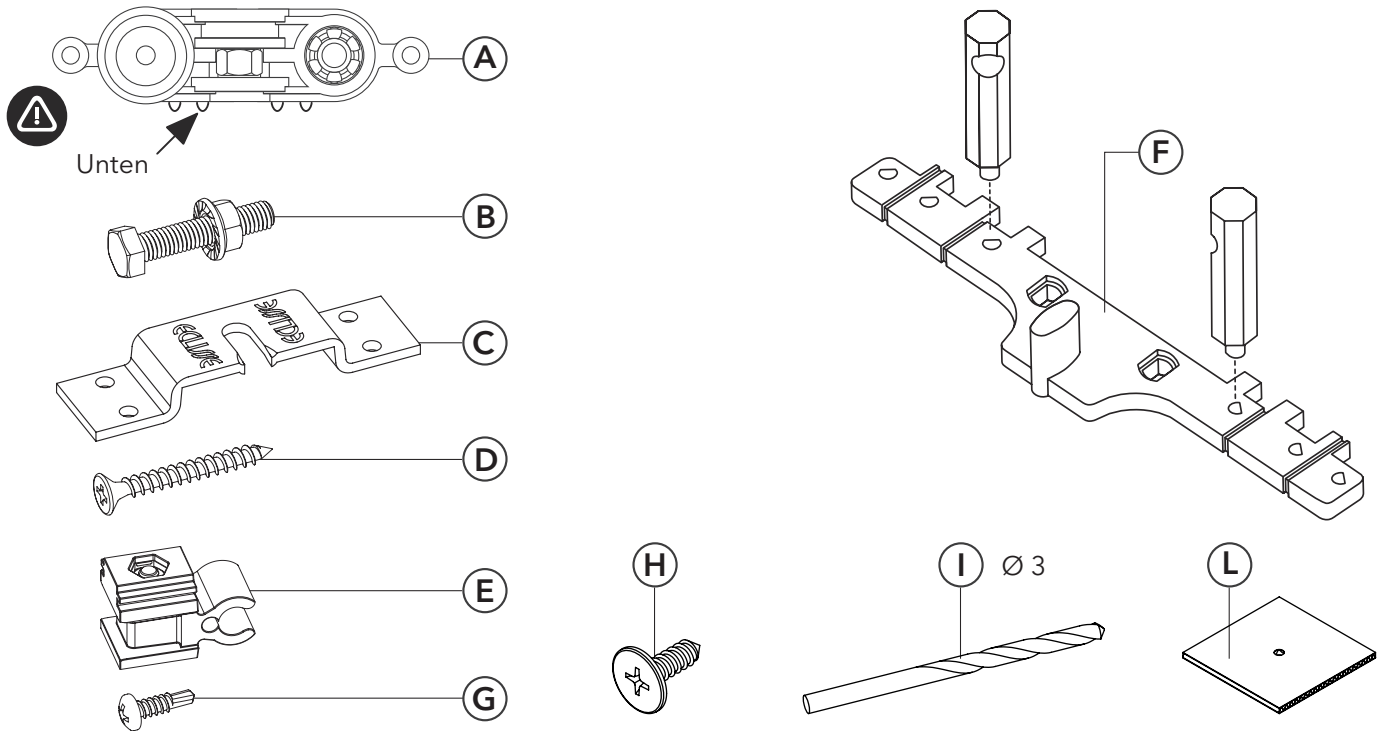


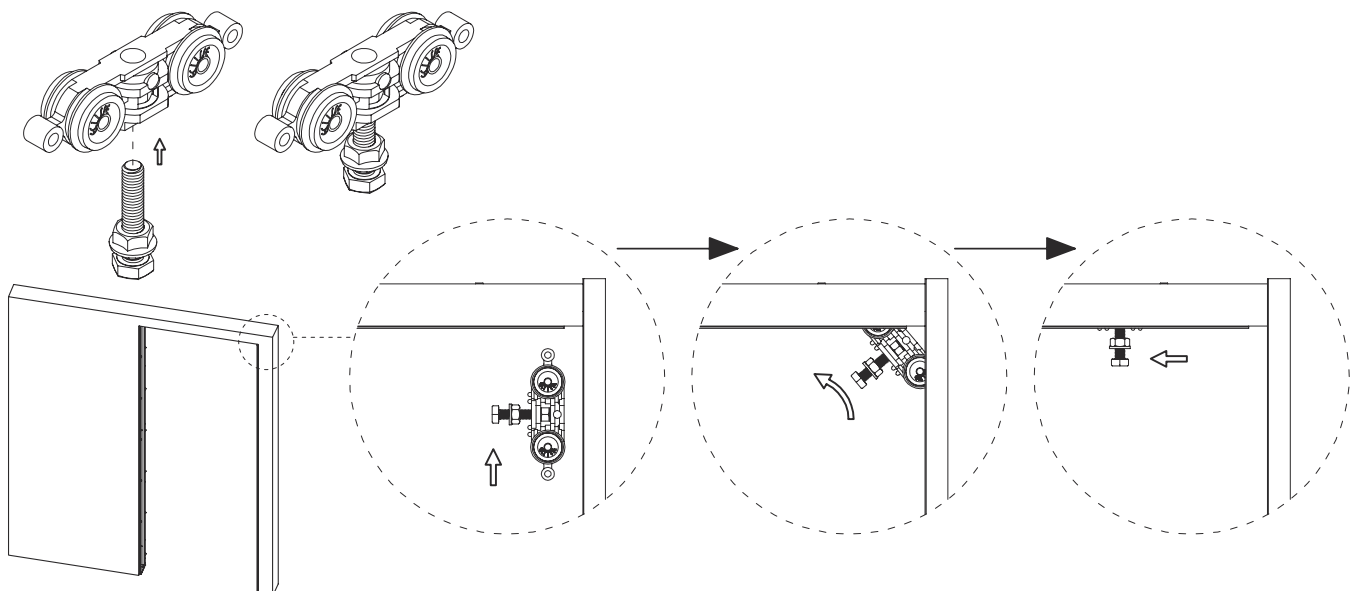
Verarbeitungshinweise für Eclisse Beschlagschachtel Massivwand (OPFER71)
für Türblattgewichte bis 100 kg

1 Zusammensetzung der Beschlagschachtel

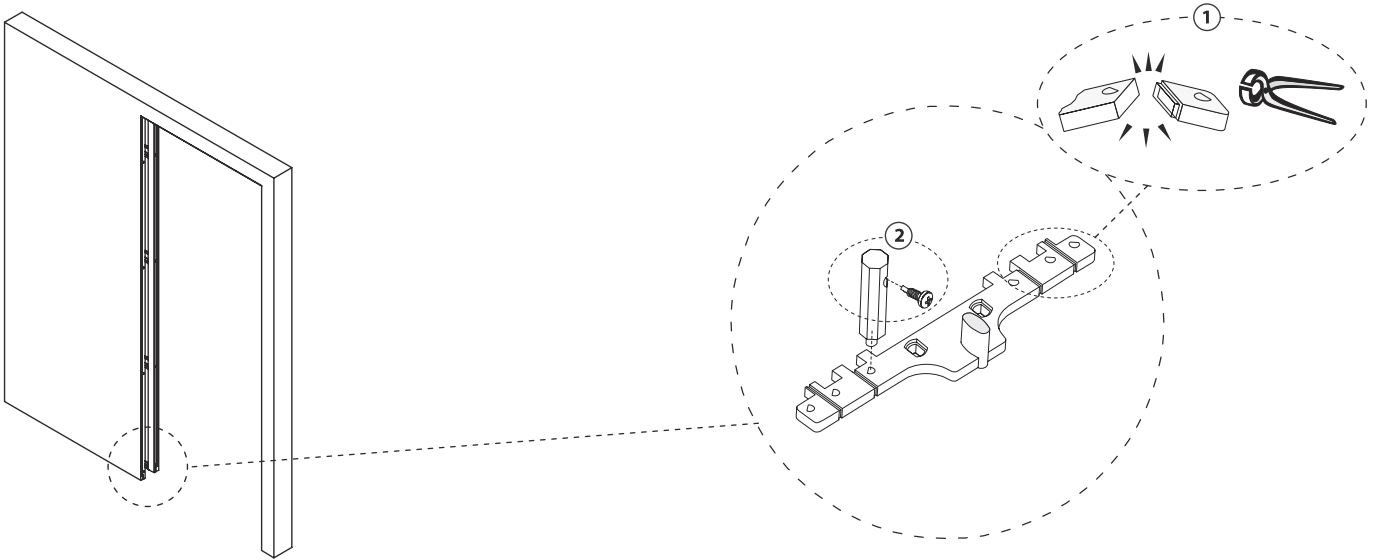


- A) 2 STK. LAUFWAGEN, 4 RÄDER, KUGELGELAGERT
- B) 2 STK. SCHRAUBEN M8 x 40, INKL. KONTERMUTTER MIT AUFGEPRESSTER ZAHNSCHEIBE
- C) 2 STK. HÄNGELASCHEN, VERZINKT FÜR BOLZEN M8
- D) 8 STK. SPAX-SCHRAUBEN, 4 x 35 ZUR BEFESTIGUNG DER HÄNGELASCHEN AM TÜRBLATT
- E) 1 STK. VORDERER FANGSTOPPER
- F) 1 STK. ZWANGSZENTRIERTE BODENFÜHRUNG MASSIVWAND, ZUM KÜRZEN AUF DIE JEWEILIGE KASTENSTÄRKE
- G) 2 STK. SELBSTSCHNEIDENDE SCHRAUBEN ZUR BEFESTIGUNG DER BODENFÜHRUNG
- H) 2 STK. FLACHKOPFSCHRAUBEN ZUR FIXIERUNG DER ZUNGE
- I) 1 STK. BOHRER, DURCHMESSER 3 mm
- L) 1 STK. SCHUTZPLATTE ZUM AUFSTECKEN AUF DEN BOHRER

2 Rollwagen in Laufschiene einsetzen

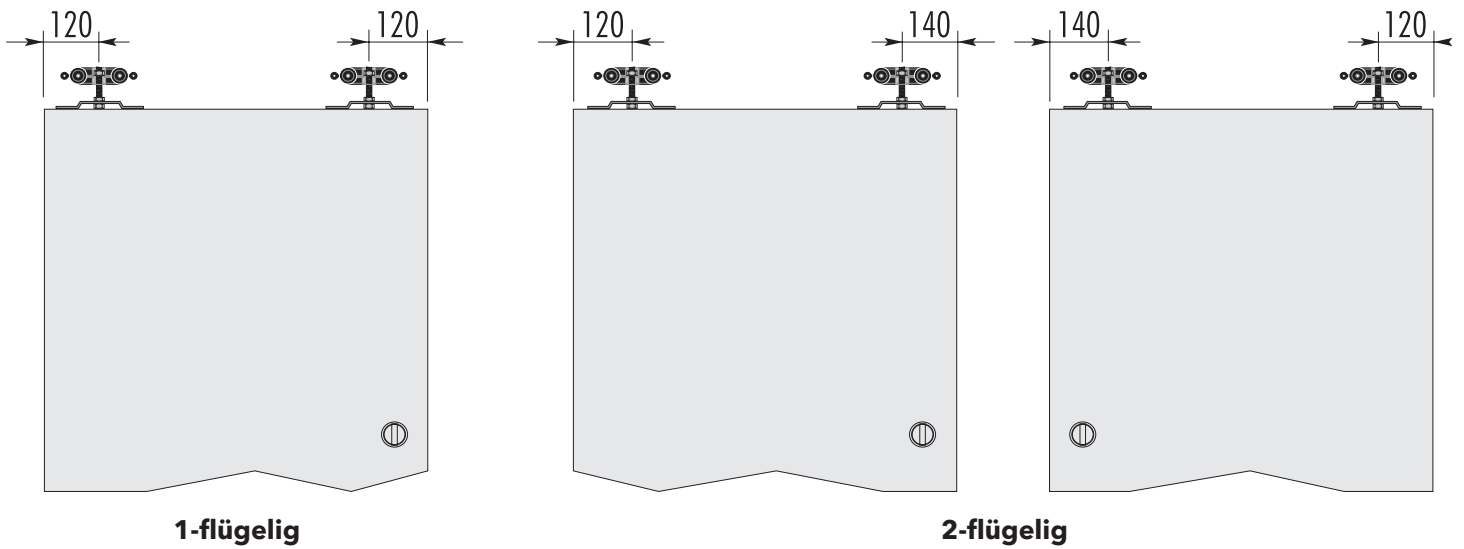
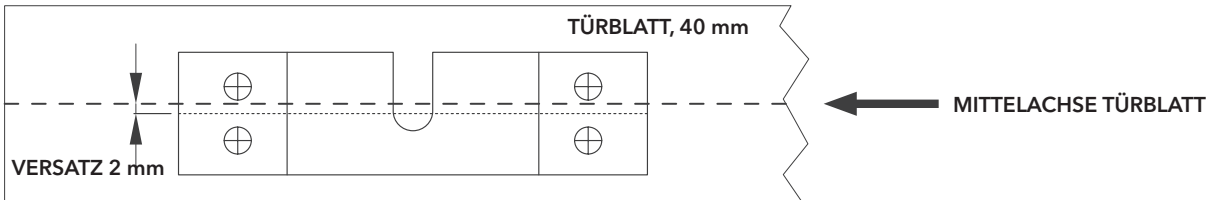


3 Bodenführung an den Holmen und / oder am Boden montieren

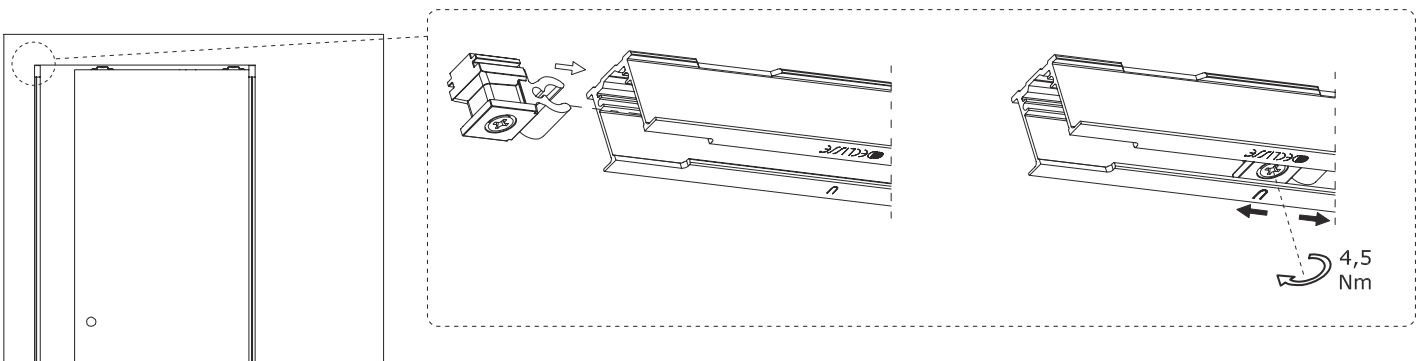


4 Hängelaschen montieren

Um ein korrektes Ausrichten der Laufachse des Türblattes zu ermöglichen, montieren Sie den Hängebeschlag um 2 mm versetzt zur Mittelachse.

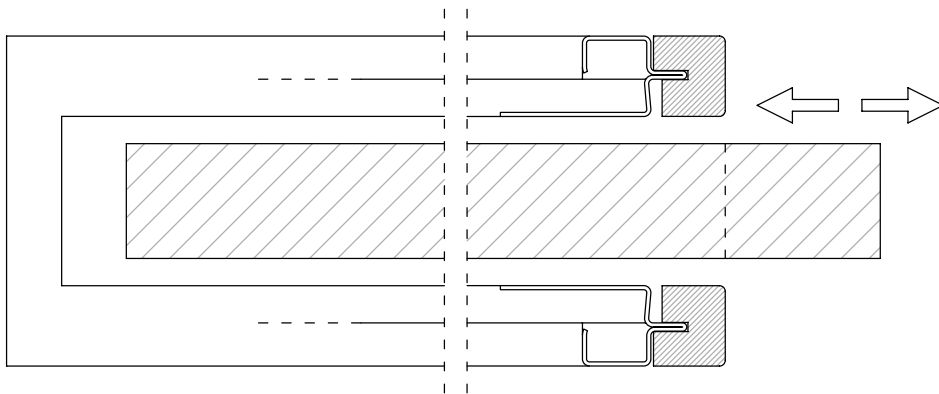
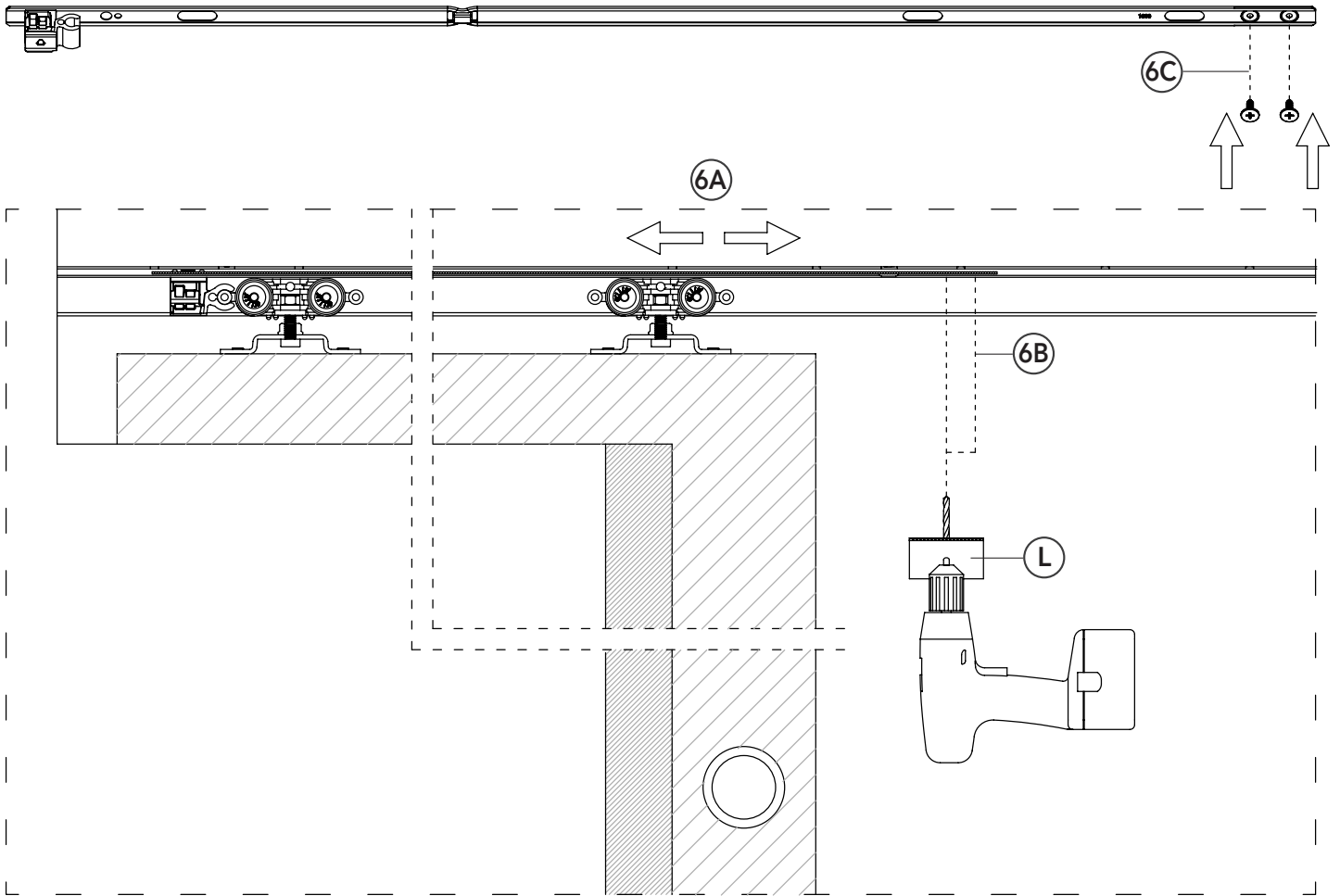


5 Stoppereinstellung VORNE



6

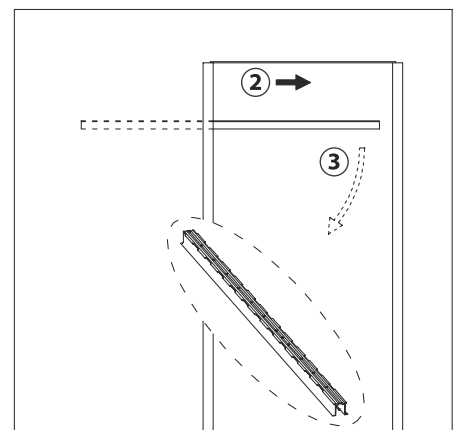
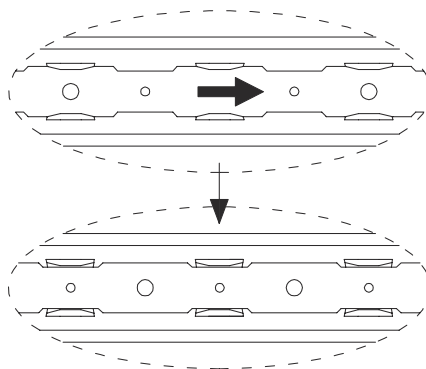
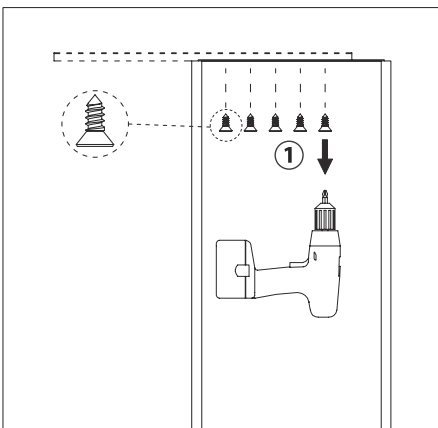
Stoppereinstellung HINTEN



- 6A) Zunge im Durchgang auf die gewünschte Türblattposition einstellen
- 6B) Löcher in der Schiene vorbohren (Schutzplatte (L) auf den Bohrer aufstecken)
- 6C) Zunge mit den Flachkopfschrauben (H) fixieren

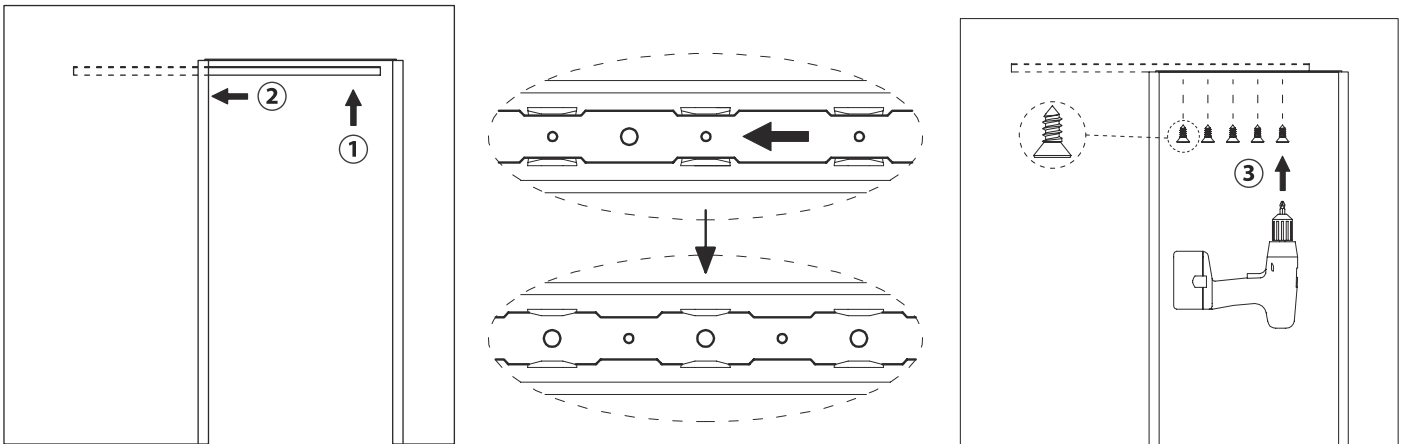
7

Ausbau der Laufschiene nach Wandschluss (falls notwendig)



8

Einbau der Laufschiene



9

Wartungshinweise für Schiebetürkästen Mod. UNICO Trockenbau und Massivwand

Grundsätzlich sind die ECLISSE-Schiebetürkästen bei korrekter Montage und der Beachtung der unten angeführten Hinweise wartungsfrei. Die Herstellergarantie auf die verschiedenen Komponenten wie Laufschiene, Rollwagen und Schubkasten gelten nur unter der Beachtung folgender Punkte:

1) Die Verarbeitungshinweise des Herstellers sind ausnahmslos zu beachten!

- 2) Es hat eine einwandfreie, und auf allen Achsen lotrechte Montage des Schiebetürkastens zu erfolgen
- 3) Die Laufschiene ist vor Inbetriebnahme zu reinigen und auf eventuelle Verschmutzungen durch die Montage zu untersuchen!
Eine verschmutzte Laufschiene verursacht erhöhte Laufgeräusche und führt zu Funktionsstörungen der Laufmechanik!
- 4) Die Laufwagen sind im Inneren mit gekapselten Stahl-Kugellagern versehen, und dürfen nicht geschmiert werden!
- 5) Der Boden des Schubkastens muss vor dem Einbau des Türblattes gereinigt (z.B. aussaugen) werden. Gehen Sie sicher, dass sich keine Schraubenköpfe oder Zementmörtelreste im Bodenbereich des Schubkastens befinden.
- 6) Gehen Sie sicher, dass keine Schrauben in den Schubkasten eintreten.
- 7) Die bei den Masivwandkästen angebrachte Schutzblende im Bereich des Einschubes bleibt bis zur Beendigung der Verputzarbeiten montiert!
Die Schachtel mit den Laufwagen und Kleinteilen befindet sich hinter der Schutzblende, und ist so gegen Verlust gesichert.
- 8) Die Kunststoff-und / oder Styropor-Profile zum Schutz der Laufschiene bei den Massivwand-Modellen bleiben bis zur Beendigung der Montagearbeiten in der Laufschiene!