

**0509**  
01

220215-01-DE

Verarbeitungshinweise für vormontierten  
ECLISSE **Unico Plus** Trockenbau Schiebetürkasten

Für Profile CW 75 und CW 100





# Wichtige Hinweise Trockenbau



Beachten Sie die Verarbeitungshinweise des Herstellers. Einige Bauteile können spitze oder scharfe Oberflächen haben. Benutzen Sie Schutzhandschuhe bei der Verarbeitung. Die Trockenbauwand und der Einbau des Schiebetürkastens ist nach DIN 4103 herzustellen.



Dodržujte pokyny výrobce ke zpracování. Některé součásti mohou mít špičaté nebo ostré povrchy. Při zpracování používejte ochranné rukavice. Sádrokarton a montáž pouzdra pro posuvné dveře musí být vyrobeny v souladu s DIN 4103.



Przestrzegać instrukcji obróbki producenta. Niektóre elementy mogą mieć spiczaste lub ostre powierzchnie. Podczas obróbki używać rękawic ochronnych. Płyty gipsowo-kartonowe i montaż obudowy drzwi przesuwnych należy wykonać zgodnie z normą DIN 4103.



Observe las instrucciones de procesamiento del fabricante. Algunos componentes pueden tener superficies puntiagudas o afiladas. Use guantes protectores cuando procese. El panel de yeso y la instalación de la caja de la puerta corredera deben realizarse de acuerdo con DIN 4103.



Respectați instrucțiunile de prelucrare ale producătorului. Unele componente pot avea suprafețe ascuțite sau ascuțite. Folosiți mănuși de protecție la prelucrare. Gips-cartonul și instalarea carcasei ușii glisante trebuie realizate în conformitate cu DIN 4103.



Pridržavajte se uputa za obradu proizvođača. Neke komponente mogu imati šiljate ili oštre površine. Prilikom obrade koristite zaštitne rukavice. Gipsani zid i montaža kućišta kliznih vrata moraju biti proizvedeni u skladu s DIN 4103.



Dodržujte pokyny výrobcu na spracovanie. Niektoré komponenty môžu mať špicaté alebo ostré povrchy. Pri spracovaní používajte ochranné rukavice. Sadrokartón a montáž puzdra na posuvné dvere musia byť vyrobené v súlade s DIN 4103.



Vegye figyelembe a gyártó feldolgozási utasításait. Egyes alkatrészek hegyes vagy éles felületűek lehetnek. A feldolgozás során használjon védőkesztyűt. A gipszkarton és a tolóajtó tok felszerelése a DIN 4103 szabvány szerint készüljön.



Üreticinin işleme talimatlarına uyun. Bazı bileşenler sivri veya keskin yüzeylere sahip olabilir. İşleme sırasında koruyucu eldiven kullanın. Alçıpan ve sürgülü kapı kasası montajı DIN 4103'e göre yapılacaktır.

# Wichtige Hinweise Trockenbau

## Wartungshinweise für ECLISSE Schiebetürelemente

Grundsätzlich sind die ECLISSE-Schiebetürkästen bei korrekter Montage und der Beachtung der unten angeführten Hinweise wartungsfrei.

Die Herstellergarantie auf die verschiedenen Komponenten wie Laufschiene, Rollwagen und Schubkasten gelten nur unter der Beachtung folgender Punkte:

1) DIE VERARBEITUNGSHINWEISE DES HERSTELLERS SIND ZU BEACHTEN!

2) Einwandfreie, und auf allen Achsen lotrechte Montage des Schiebetürkastens!

3) Die bei den Massivwandkästen angebrachte Schutzblende im Bereich des Einschubes bleibt bis zur Beendigung der Verputzarbeiten montiert! Die Laufwagen befinden sich hinter der Schutzblende, und sind so gegen Verlust gesichert.

4) Die Laufschiene ist vor Inbetriebnahme zu reinigen und auf eventuelle Verschmutzungen durch die Montage zu untersuchen! Eine verschmutzte Laufschiene verursacht erhöhte Laufgeräusche und führt zu Funktionsstörungen der Laufmechanik!

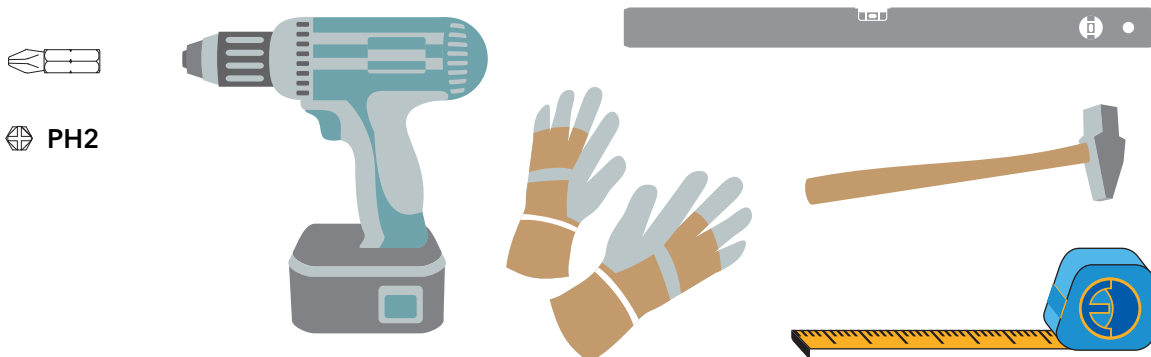
5) Die Laufwagen sind im Inneren mit gekapselten Stahl-Kugellagern versehen, und dürfen nicht geschmiert werden!

6) Der Boden des Schubkastens muss gereinigt (z.B. Aussaugen) werden. Gehen Sie sicher, dass sich keine Schraubköpfe oder Zementmörtelreste im Bodenbereich des Schubkastens befinden .

7) Gehen Sie sicher, dass keine Schrauben in den Schubkasten eintreten.

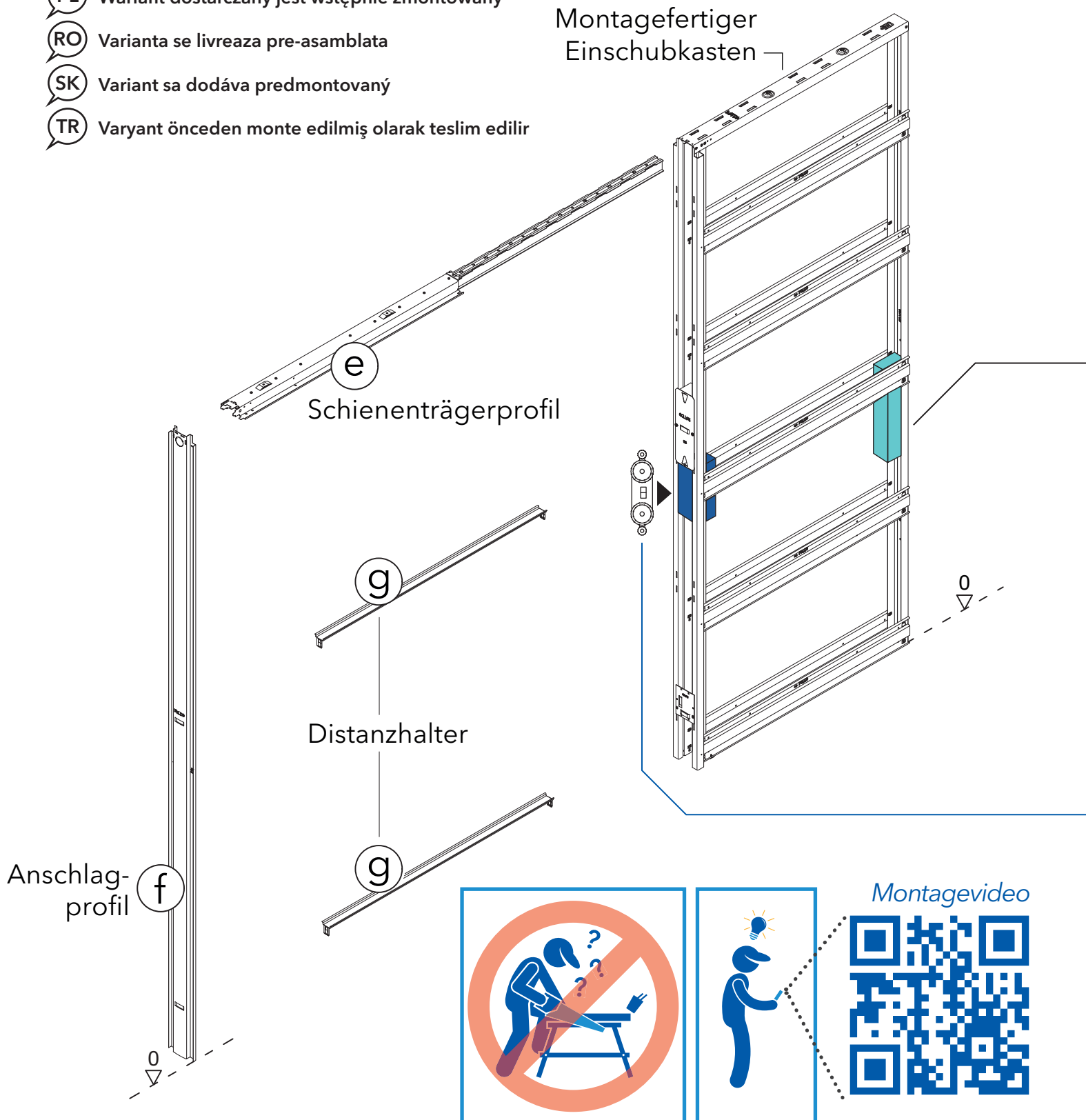
 **ECLISSE DEUTSCHLAND GMBH** - [info@eclisse.de](mailto:info@eclisse.de) - [www.eclisse.de](http://www.eclisse.de)

## Sie brauchen:



## Auslieferungszustand vormontiert:

- CZ** Varianta dodávána předmontovaná
- ES** La variante se entrega premontada
- HR** Varijanta se isporučuje već sastavljena
- HU** A változatot előre összeszerelve szállítjuk
- PL** Wariant dostarczany jest wstępnie zmontowany
- RO** Varianta se livreaza pre-asamblata
- SK** Variant sa dodáva predmontovaný
- TR** Varyant önceden monte edilmiş olarak teslim edilir



# Werkseitig geliefertes Montagezubehör für UNICO PLUS

- CZ** Montážní příslušenství pro UNICO PLUS
- ES** Accesorios de montaje para UNICO PLUS
- HR** Montažni pribor za UNICO PLUS
- HU** Szerelési tartozékok UNICO PLUS-hoz
- PL** Akcesoria montażowe do UNICO PLUS
- RO** Accesorii de montare pentru UNICO PLUS
- SK** Montážne príslušenstvo pre UNICO PLUS
- TR** UNICO PLUS için montaj aksesuarları

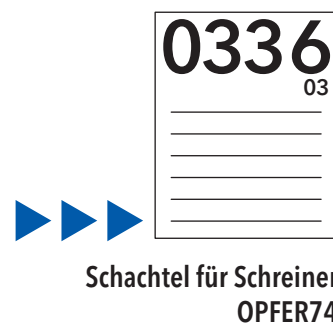
Schachtel für Trockenbau OPFER149

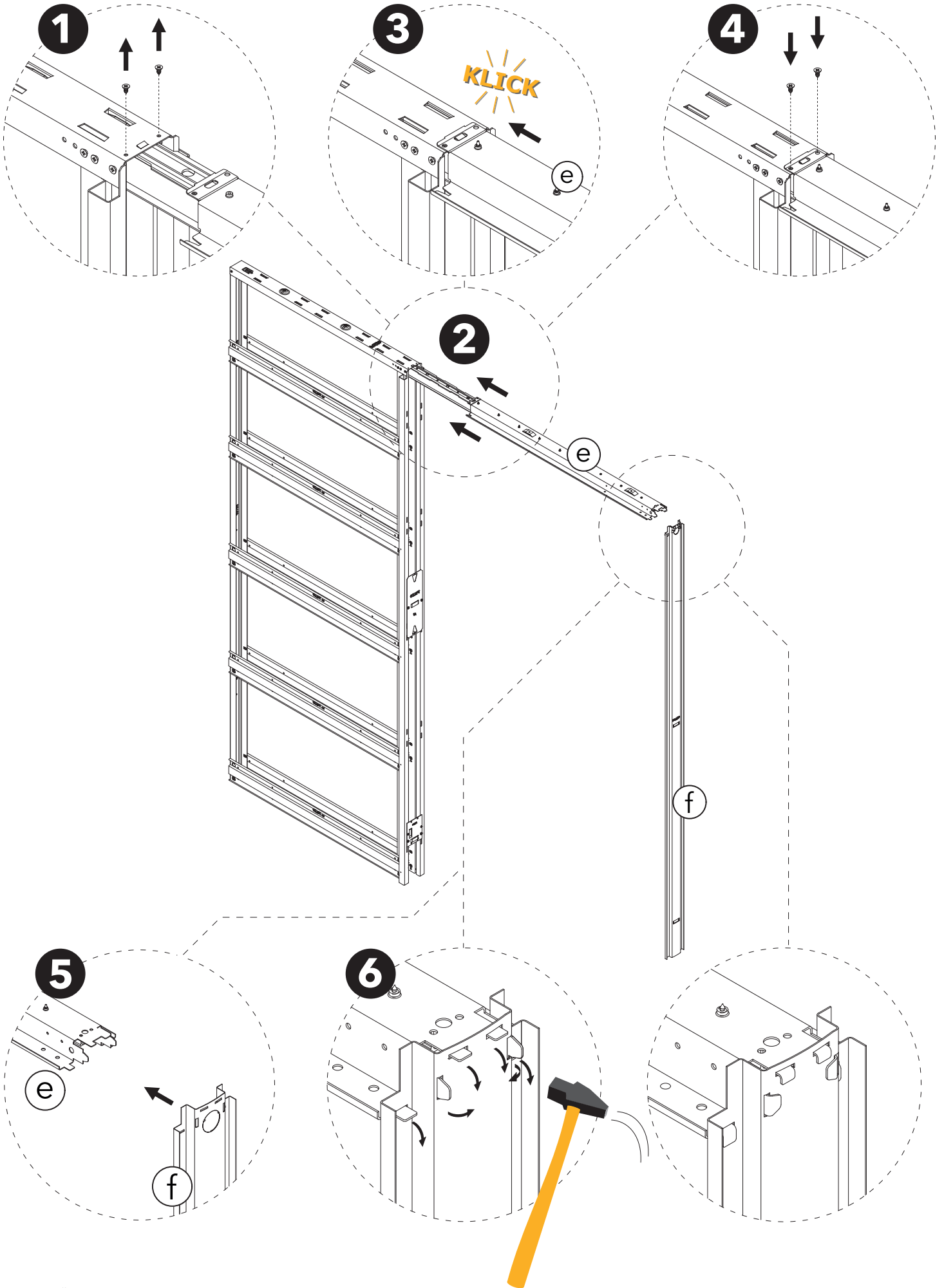
Die Schachtel für Trockenbau ist immer beige packt, und enthält das Montagezubehör für den Einbau in eine Trockenbau-Ständerwand.

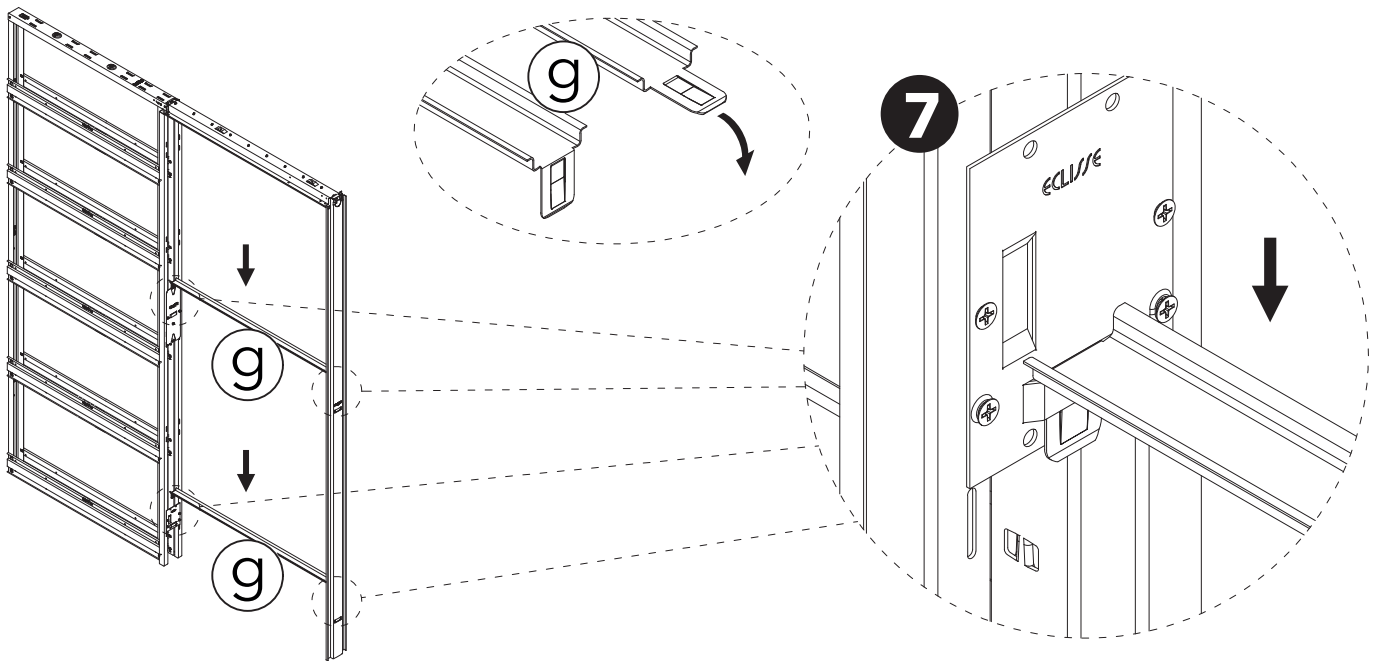


Schachtel für Schreiner OPFER74

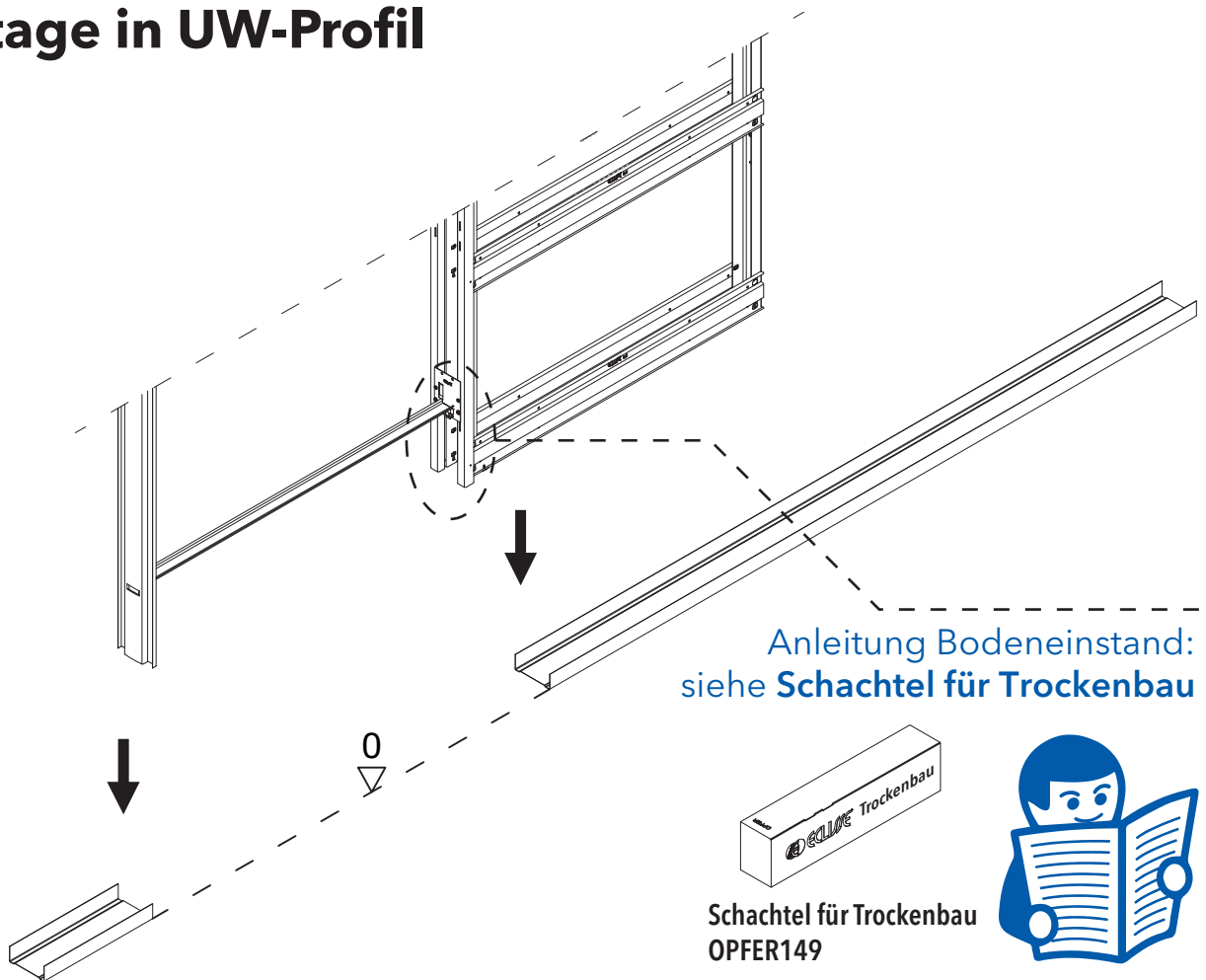
Die Schachtel für Schreiner ist immer beige packt und wird erst im Moment der Türblattmontage benötigt.



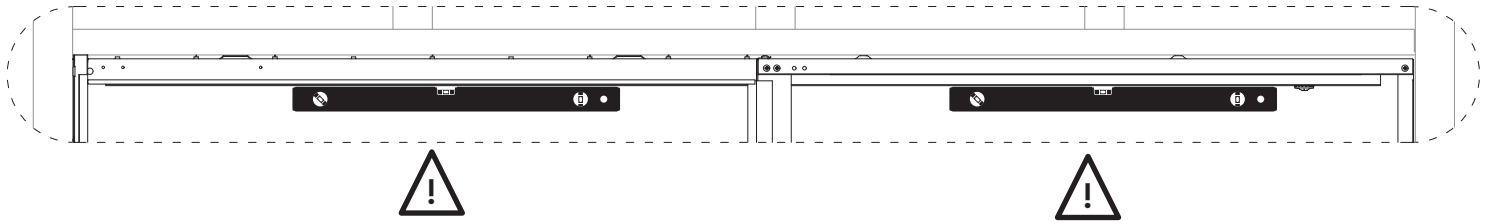




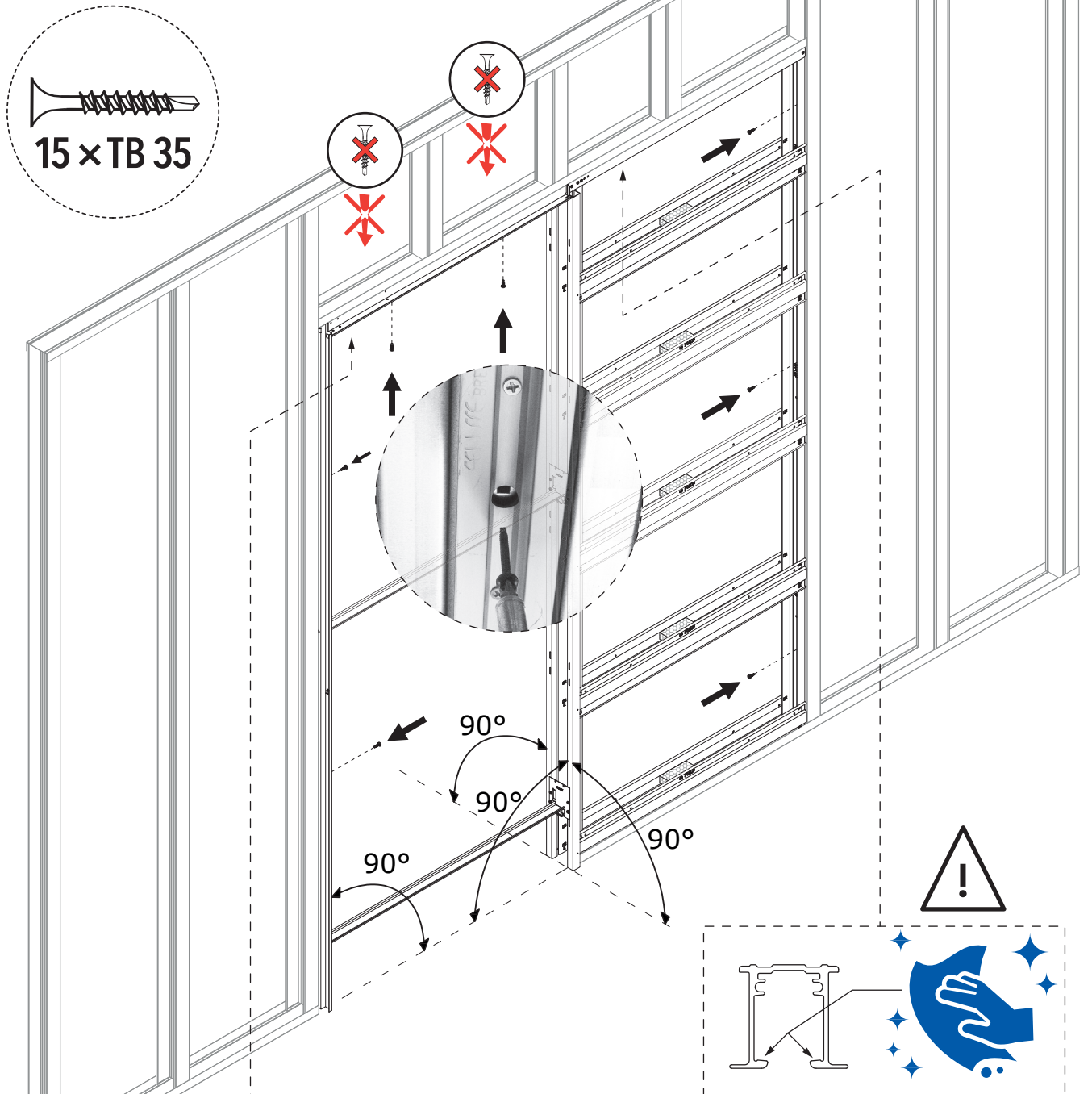
## Montage in UW-Profil



Richten Sie den Schiebetürkasten lotrecht aus.



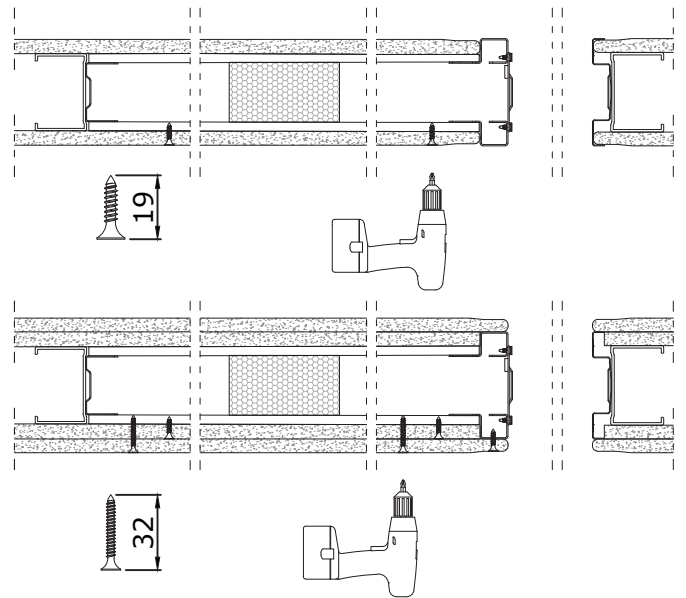
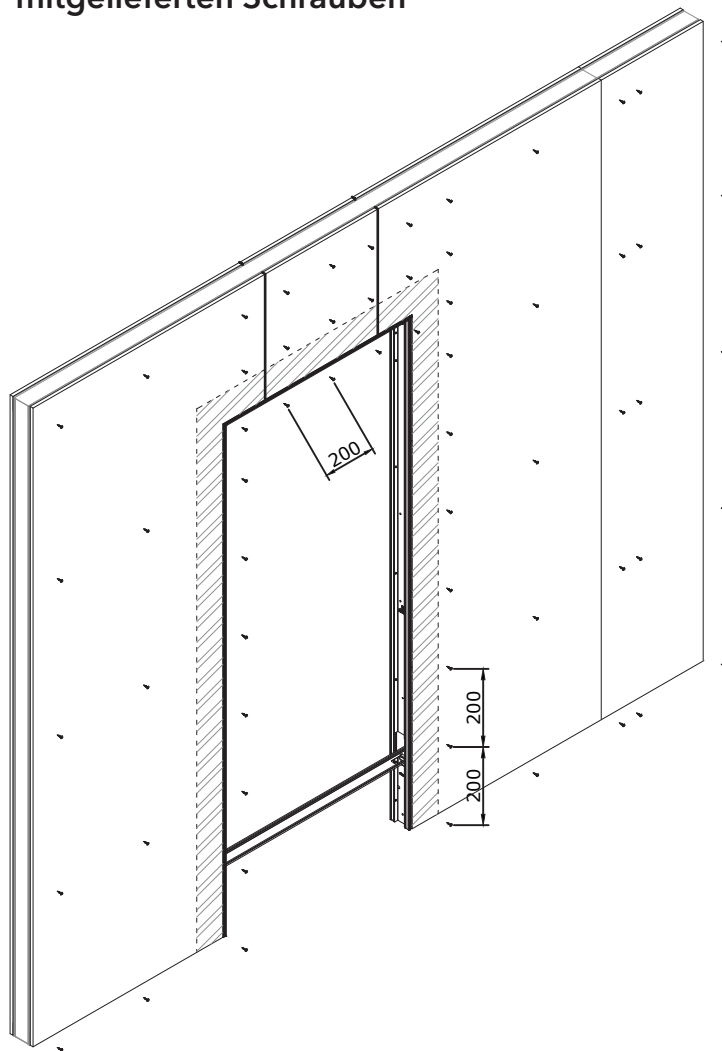
Korrekte Verschraubung in der Trockenbauwand




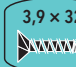
Achten Sie darauf, dass sich kein Schmutz im Laufschienenbereich befindet.



## Bepankung mit Gipskarton und mitgelieferten Schrauben



Trockenbauschachtel OPFER 149

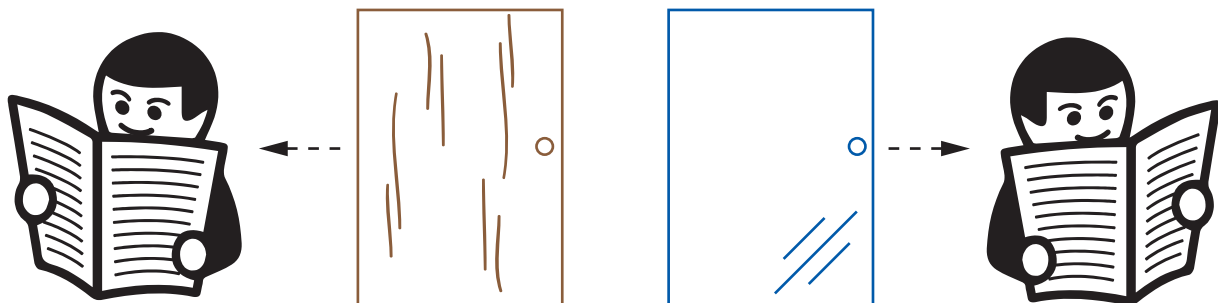
72 ×  72 ×  (für eventuelle zweite Belegung)

### ACHTUNG:

Die Schrauben (3,9 × 19) für die erste Belegung und eventuelle zweite Belegung (3,9 × 32) mit GK-Platte 12,5 sind beige stellt (Trockenbauschachtel) und müssen unbedingt verwendet werden.

BEI DER VERWENDUNG VON LÄNGEREN SCHRAUBEN WIRD DAS TÜRLATT BEIM EINSCHIEBEN IN DEN KASTEN MIT SICHERHEIT BESCHÄDIGT.

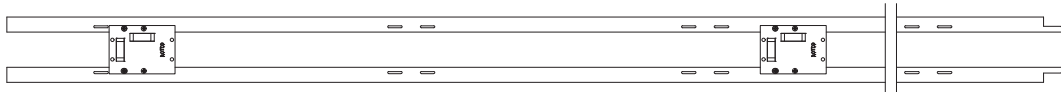
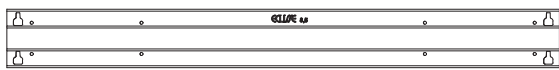
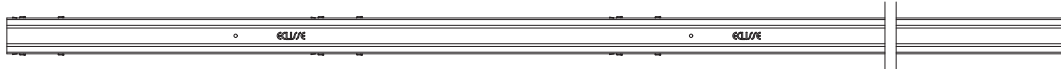

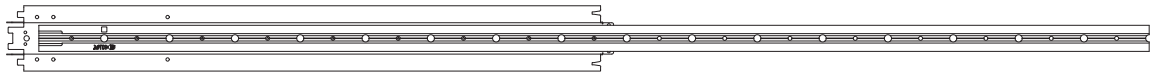
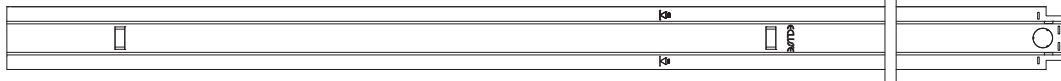
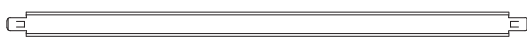
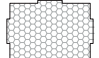
## Weitere Montage nach Anleitung Holzürblatt oder Anleitung Glastürblatt



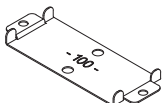
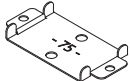
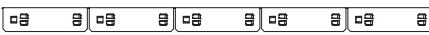
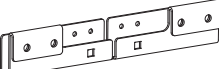

# Auslieferungszustand Kit:

- (CZ)** Varianta „KIT“
- (ES)** La variante „KIT“
- (HR)** Varijanta „KIT“
- (HU)** A változatot „KIT“

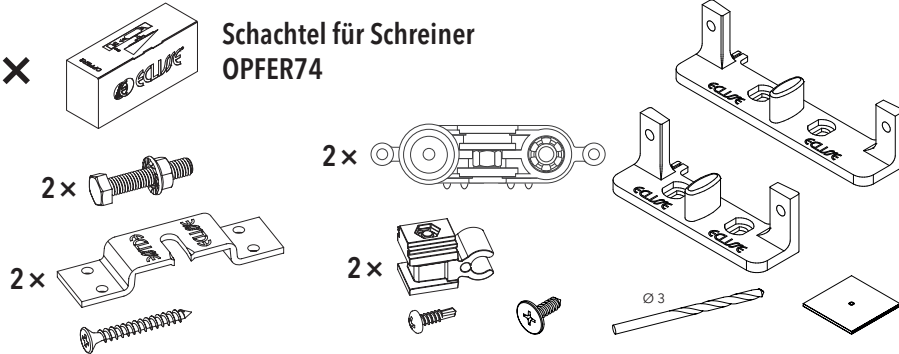
- (PL)** Wariant „KIT“
- (RO)** Varianta „KIT“
- (SK)** Variant „KIT“
- (TR)** Varyant „KIT“


- (a) 1x** 
- (b) 10x** 
- (c) 1x** 
- (d) 1x** 
- (e) 1x** 
- (f) 1x** 
- (g) 2x** 
- (h) 5x** 

### Profilstärkenanpassungen





- (n) 1x**  **(m) 1x** 
- (x) 2x** 
- (y) 1x**  +  5 Stk. 4,2 x 9,5

**1x**  **Schachtel für Schreiner OPFER74**

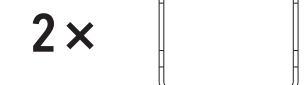


**1x** 

**Schachtel für Trockenbau OPFER149**

-  15 Stk. TB 35
-  10 Stk. 3,5 x 9,5
-  72 Stk. 3,9 x 19
-  72 Stk. 3,9 x 32

**2x** 

**2x** 

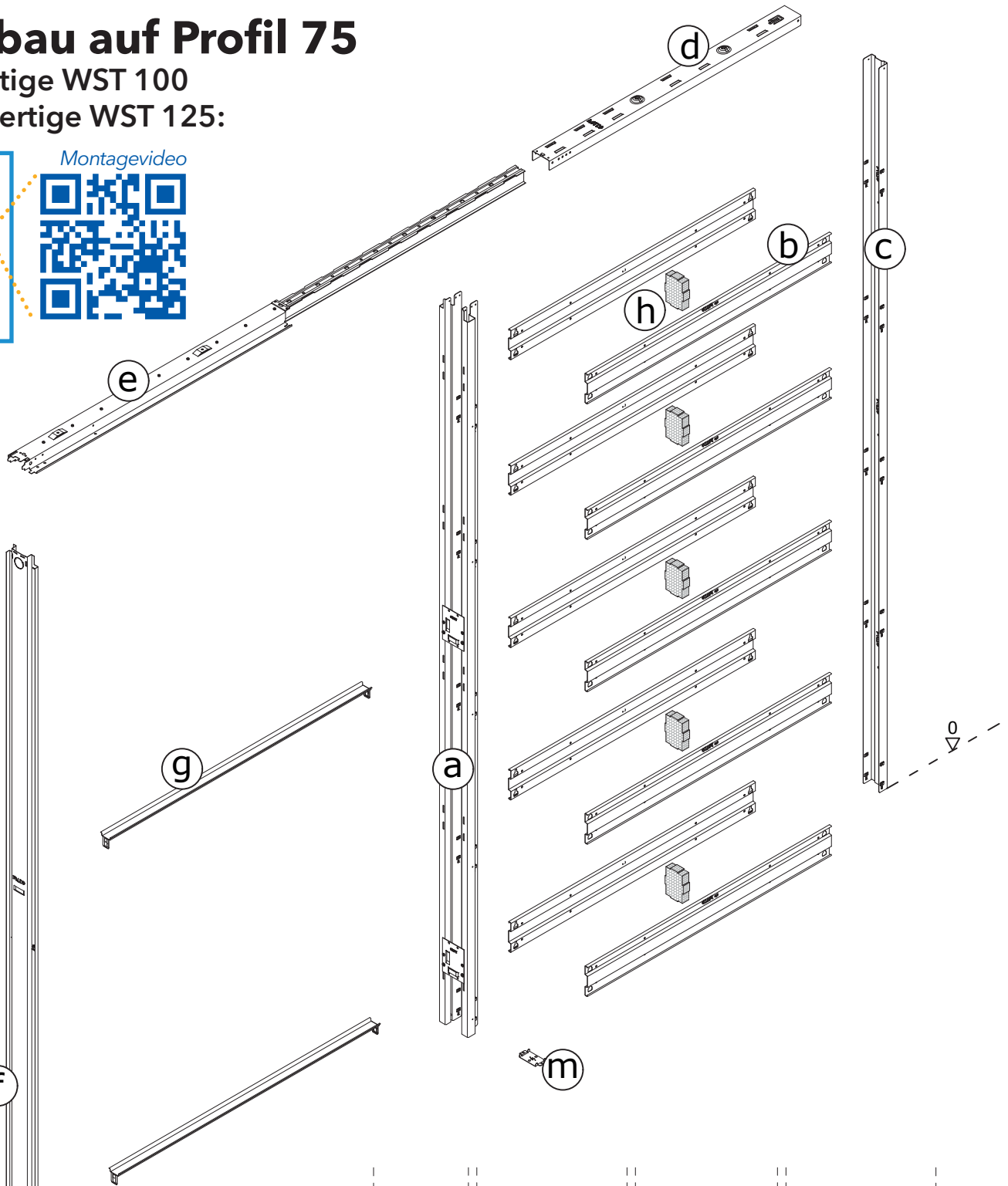


# Aufbau auf Profil 75

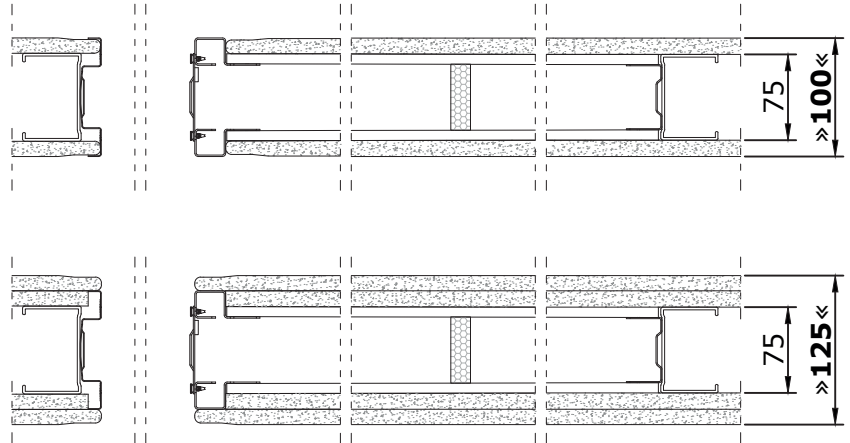
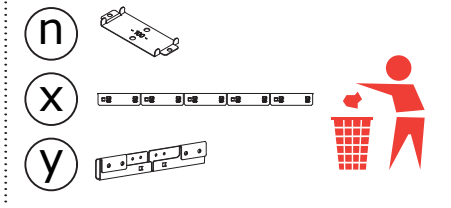
für fertige WST 100  
oder fertige WST 125:



Montagevideo

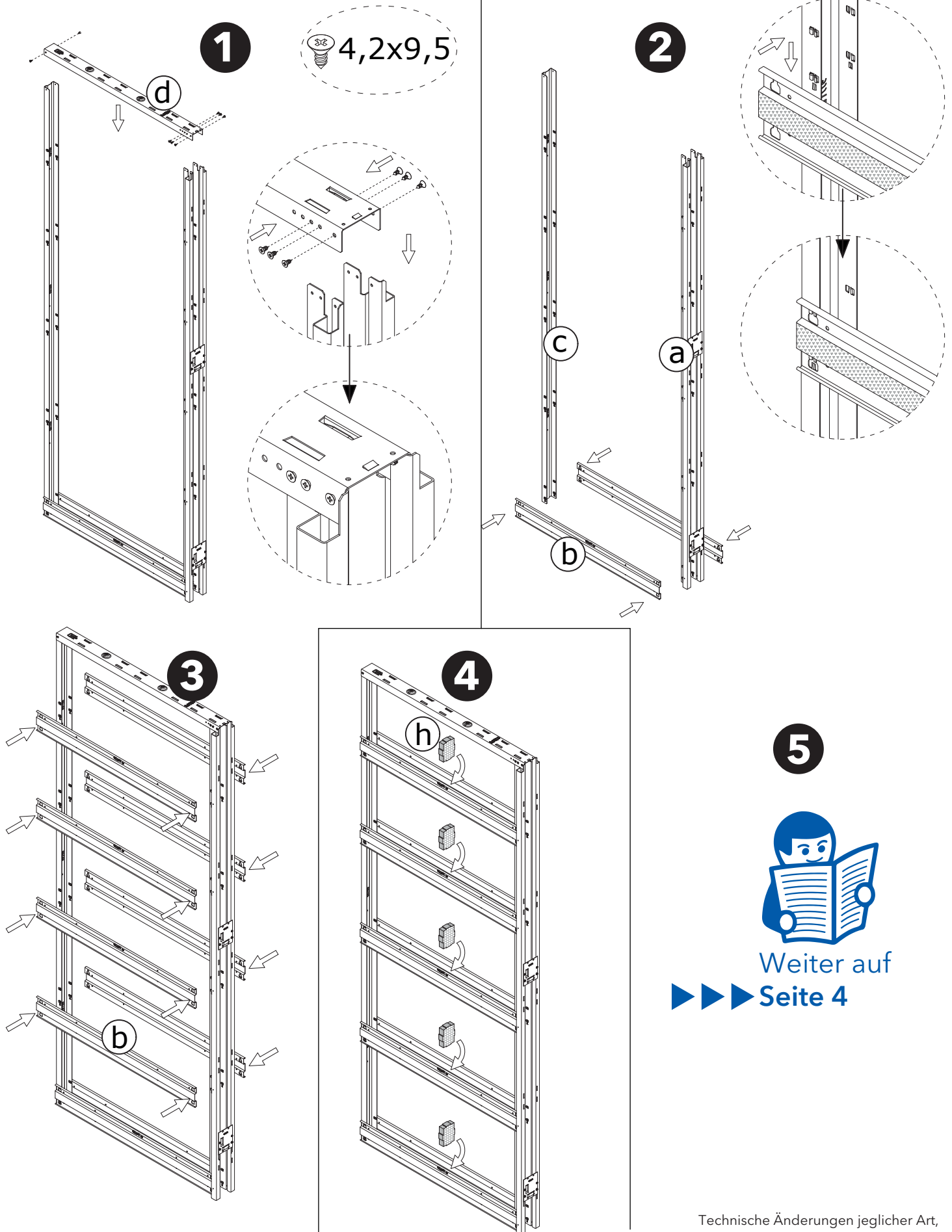


diese Teile werden für  
den Profilaufbau auf  
CW 75 nicht benötigt



# Aufbau auf Profil 75

für fertige WST 100  
oder fertige WST 125:

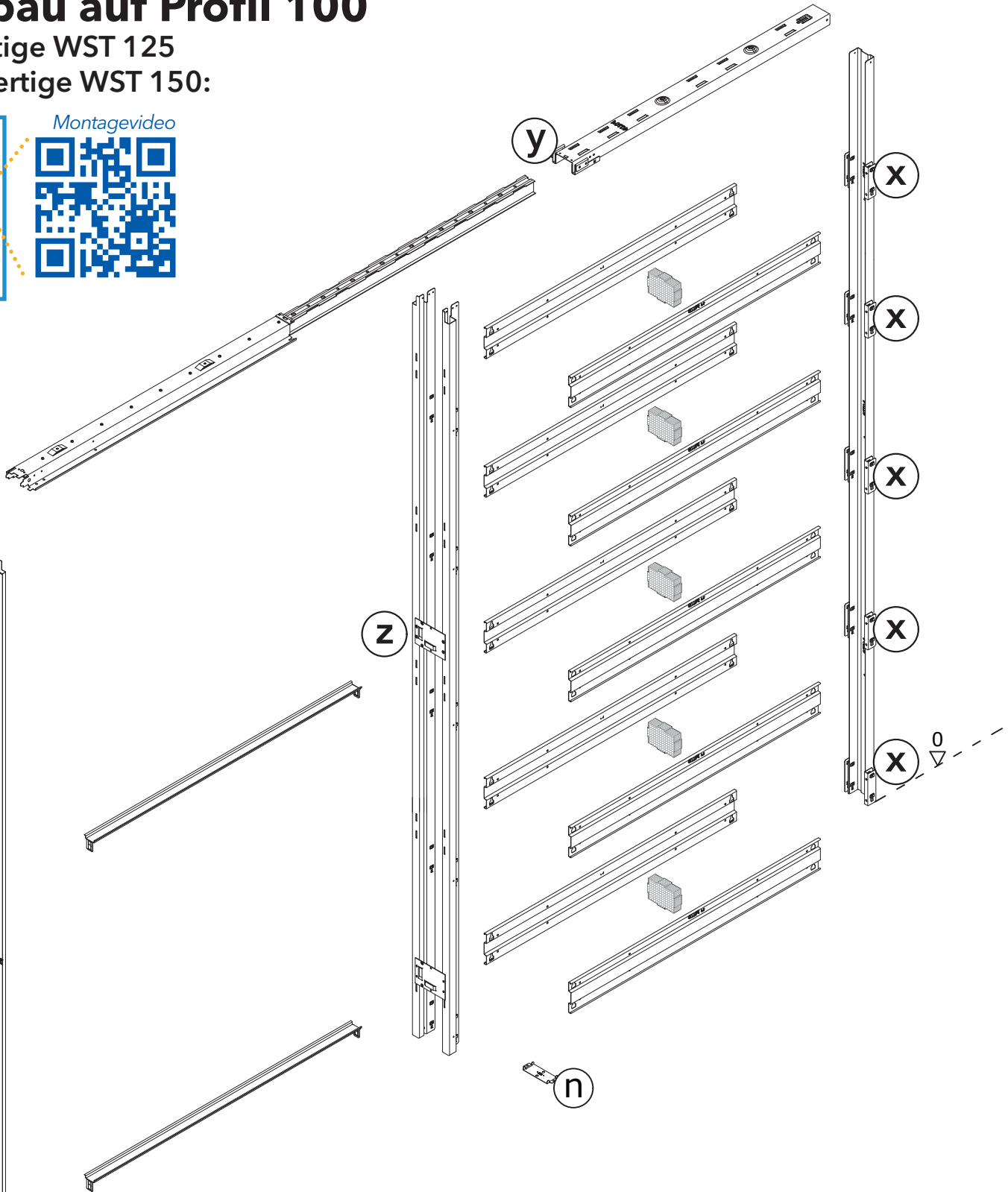


# Aufbau auf Profil 100

für fertige WST 125  
oder fertige WST 150:

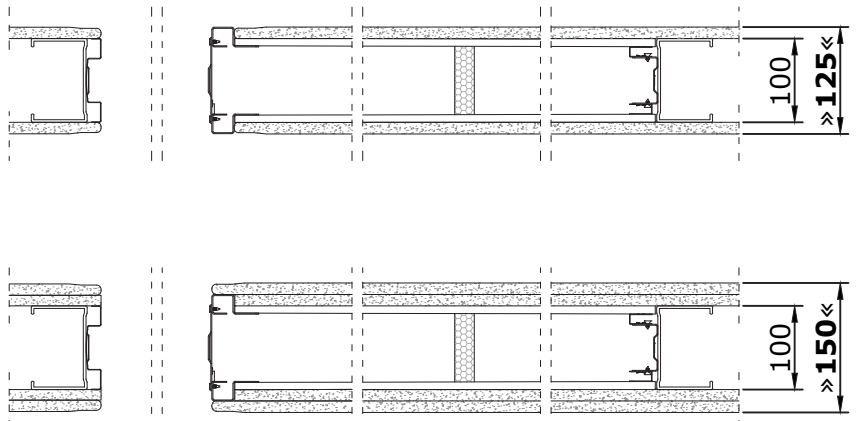
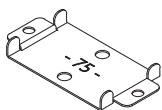


Montagevideo



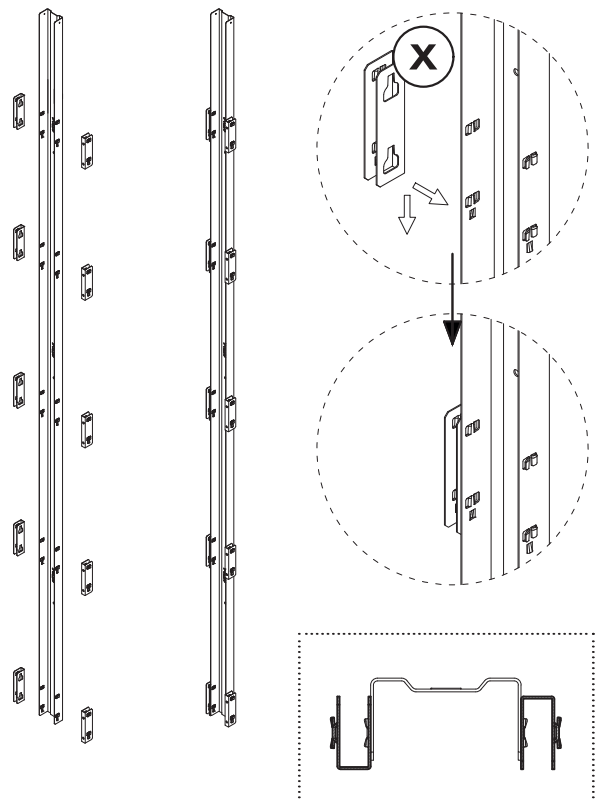
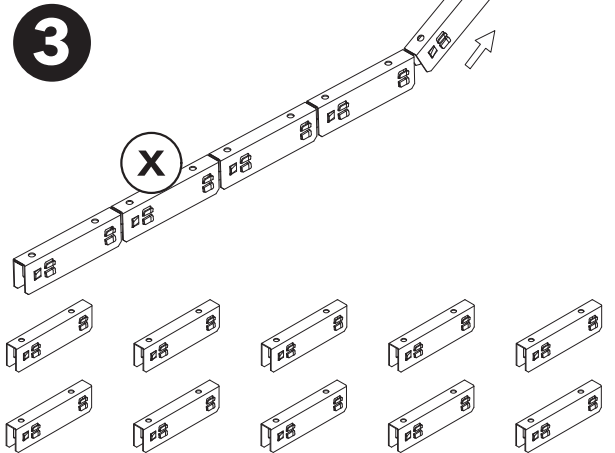
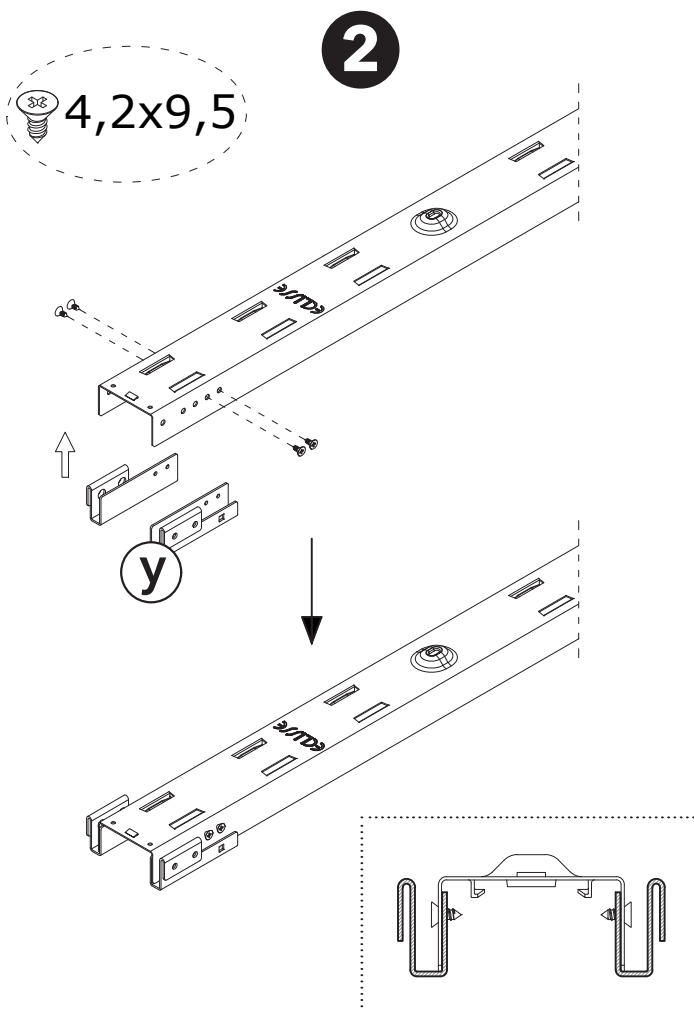
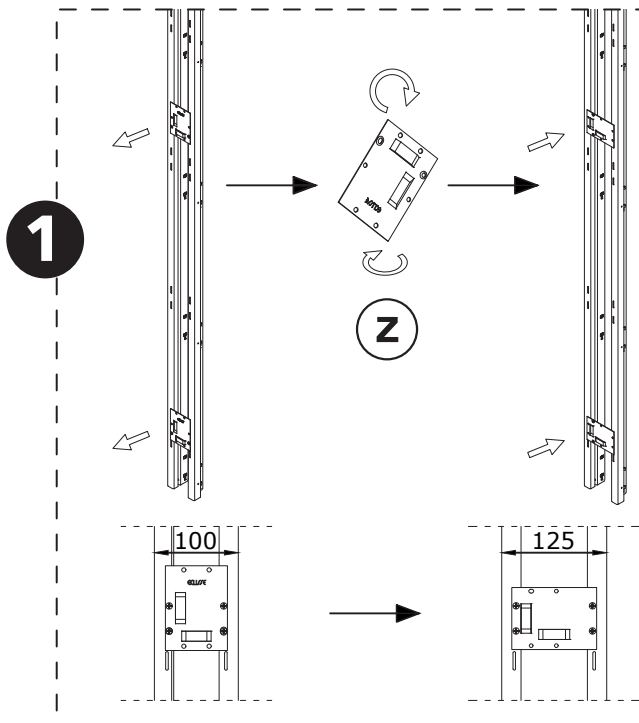
dieses Teil wird für den  
Profilaufbau auf CW  
100 nicht benötigt.

(m)



# Aufbau auf Profil 100

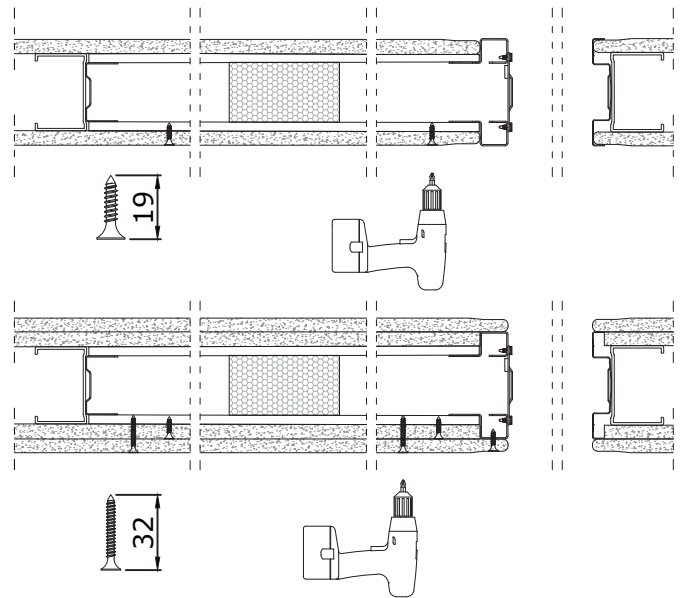
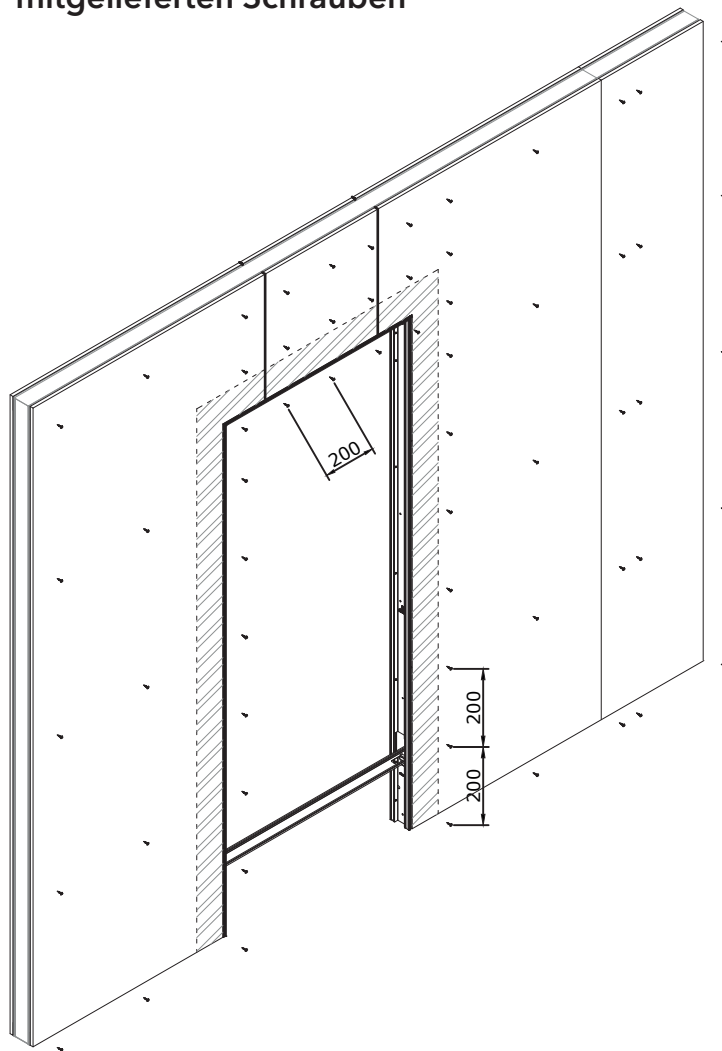
für fertige WST 125  
oder fertige WST 150:





Weiter auf  
Seite 4



## Bepankung mit Gipskarton und mitgelieferten Schrauben



Trockenbauschachtel OPFER 149

72 ×  72 ×  (für eventuelle zweite Belegung)

### ACHTUNG:

Die Schrauben (3,9 × 19) für die erste Belegung und eventuelle zweite Belegung (3,9 × 32) mit GK-Platte 12,5 sind beige stellt (Trockenbauschachtel) und müssen unbedingt verwendet werden.

BEI DER VERWENDUNG VON LÄNGEREN SCHRAUBEN WIRD DAS TÜRLATT BEIM EINSCHIEBEN IN DEN KASTEN MIT SICHERHEIT BESCHÄDIGT.

## Weitere Montage nach Anleitung Holzürblatt oder Anleitung Glastürblatt

