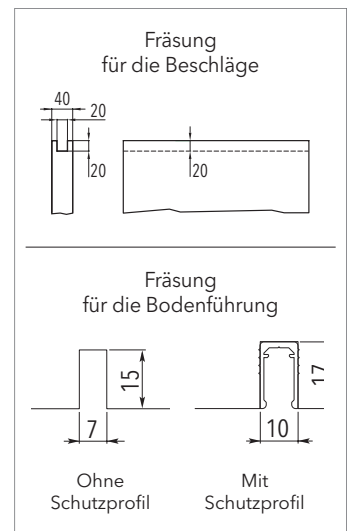


HINWEIS

Zur Aufnahme der Beschläge ist oben am Türblatt eine Fräsung auszuführen. An der Türblattunterseite wird eine Nut für die Bodenführung eingearbeitet. (siehe Abbildungen)



| Türblattmaße | | Standardmaße der Schiebetürkästen | | | |
|---------------|--------------------|-----------------------------------|------|------|--------------------|
| Breite TBB | Höhe TBH | Maße Element | | | |
| | | A × H | B | C | H1 |
| 610 | 1985 / 2110 / 2235 | 575 × 1993 / 2118 / 2243 | 732 | 1357 | 2053 / 2178 / 2303 |
| 735 | 1985 / 2110 / 2235 | 700 × 1993 / 2118 / 2243 | 857 | 1607 | 2053 / 2178 / 2303 |
| 860 | 1985 / 2110 / 2235 | 825 × 1993 / 2118 / 2243 | 982 | 1857 | 2053 / 2178 / 2303 |
| 985 | 1985 / 2110 / 2235 | 950 × 1993 / 2118 / 2243 | 1107 | 2107 | 2053 / 2178 / 2303 |
| 1110 | 1985 / 2110 / 2235 | 1075 × 1993 / 2118 / 2243 | 1232 | 2357 | 2053 / 2178 / 2303 |
| 1235 | 1985 / 2110 / 2235 | 1200 × 1993 / 2118 / 2243 | 1357 | 2607 | 2053 / 2178 / 2303 |

Maßangaben in mm

| Möglicher Wandaufbau (in mm) | CW 100 fertige Wandstärke 150 |
|--|---|
| Belegung mit Gipskartonplatte 12,5 mm | Ständerwand 2×, im Schubkastenbereich 1× belegt |
| Innere Maulweite (IM) | 54 mm |
| Profilstärke (P) | 100 mm |
| Möglich bis maximal (TBB × TBH) | 1235 mm × 2692 mm |

| Anmerkungen | Maßerklärungen | Zubehör |
|---|---|--|
| <p>Sondermaße: es sind Einbaukästen für Türblattbreite zwischen 610 und 1235 mm und Höhen zwischen 992 und 2692 mm möglich.</p> <ul style="list-style-type: none"> ► Serienmäßig beiderseits. ► Anwendbare max. Türblattstärken inkl. Aufleistungen für Gläser oder Dekorationen: Alle Wandstärken: 40 mm ► Wandaufbau: Profil 100, im Schubkastenbereich einfach, im Wandbereich doppelt belegt. ► Die Tragfähigkeit der Standardrollwagen beträgt 100 Kg. ► Die Lieferzeiten für abweichende Zwischen- bzw. Sondermaße klären Sie bitte mit unserem Büro. ► Die angegebenen Maße beziehen sich auf Holztüren. <p>Technische Änderungen vorbehalten. Die Zeichnungen sind Eigentum der ECLISSE s.r.l. © 07_2019</p> | <ul style="list-style-type: none"> A: Fertig verspachteltes liches Zargendurchgangsmaß (Breite) B: Tiefe des Einschubes C: Gesamtmaß Schiebetürkasten Breite H: Fertig verspachteltes liches Zargendurchgangsmaß (Höhe) H1: Gesamtmaß Schiebetürkasten Höhe TBB: Türblattbreite TBH: Türblatthöhe TE: optionaler Türblatteinstand in die Stocklichte WS: Fertige Wandstärke P: Profilstärke IM: Innere Maulweite GKB: Belegung mit Gipskartonplatte 12,5 mm | <ul style="list-style-type: none"> ► ECLISSE SYNTESIS® PLANO SL ► ECLISSE BIAS® ► ECLISSE BIAS® DS ► VITRO PLUS ► Türführungsprofil ► Push To Open |