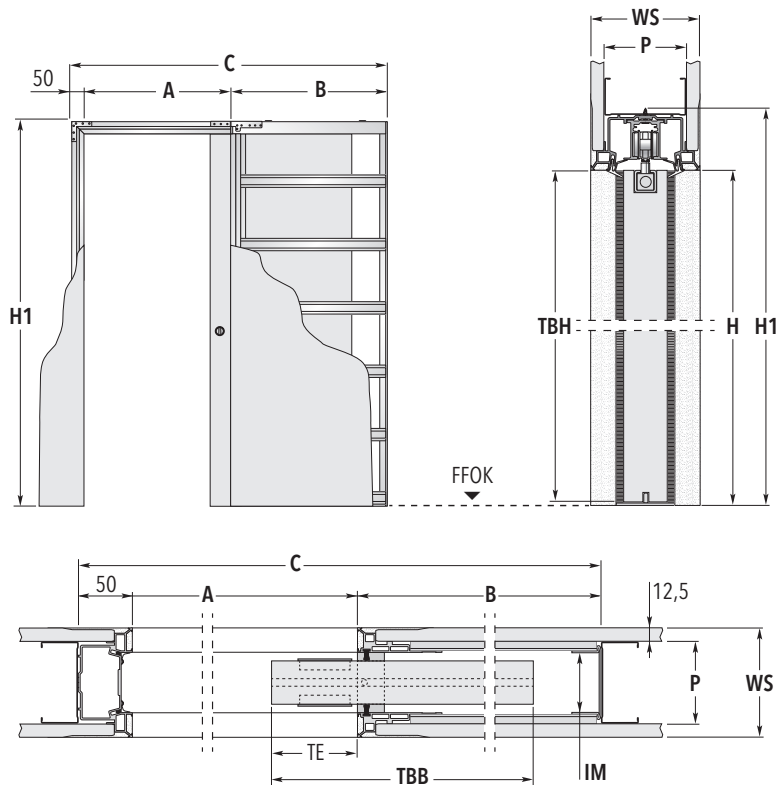


ECLISSE SYNTESIS® LINE EF

TROCKENBAU - Lieferbare fertige Wandstärken 100 | 125 | 150 mm

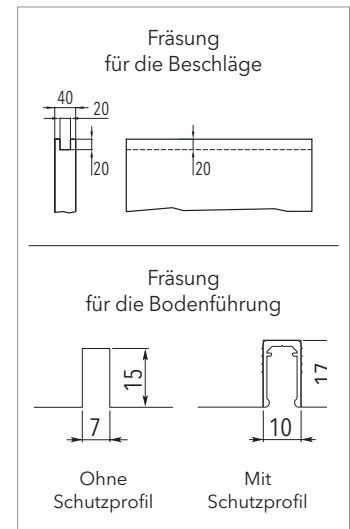


VORSPRUNG DURCH WEITSICHT



HINWEIS

Zur Aufnahme der Beschläge ist oben am Türblatt eine Fräsung auszuführen. An der Türblattunterseite wird eine Nut für die Bodenführung eingearbeitet. (siehe Abbildungen)



Türblattmaße		Standardmaße der Schiebetürkästen			
Breite TBB	Höhe TBH	Maße Element			
		A × H	B	C	H1
610	1985 / 2110 / 2235	575 × 1993 / 2118 / 2243	730	1355	2053 / 2178 / 2303
735	1985 / 2110 / 2235	700 × 1993 / 2118 / 2243	855	1605	2053 / 2178 / 2303
860	1985 / 2110 / 2235	825 × 1993 / 2118 / 2243	980	1855	2053 / 2178 / 2303
985	1985 / 2110 / 2235	950 × 1993 / 2118 / 2243	1105	2105	2053 / 2178 / 2303
1110	1985 / 2110 / 2235	1075 × 1993 / 2118 / 2243	1230	2355	2053 / 2178 / 2303
1235	1985 / 2110 / 2235	1200 × 1993 / 2118 / 2243	1355	2605	2053 / 2178 / 2303

Maßangaben in mm

Möglicher Wandaufbau (in mm)	CW 75 WS 100	CW 75 WS 125	CW 100 WS 150
Belegung mit Gipskartonplatte 12,5 mm	1 ×	2 ×	2 ×
Innere Maulweite (IM)	54 mm	54 mm	79 mm
Profilstärke (P)	75 mm	75 mm	100 mm
Möglich bis maximal (TBB × TBH)	1235 mm × 2392 mm	1235 mm × 2692 mm	1985 mm × 2992 mm

Anmerkungen | Maßberklärungen | Zubehör

Lieferbare Sondermaße:
Für WS 100 mm Türblattgrößen:
 Breiten 610 bis 1235 mm / Höhen 992 bis 2392 mm
Für WS 125 mm Türblattgrößen:
 Breiten 610 bis 1235 mm / Höhen 992 bis 2692 mm
Für WS 150 mm Türblattgrößen:
 Breiten 610 bis 1985 mm / Höhen 992 bis 2992 mm

- ▶ Anwendbare max. Türblattstärken inkl. Aufleistungen für Gläser oder Dekorationen:
 Alle Wandstärken: 40 mm
- ▶ Die Tragfähigkeit der Standardrollwagen beträgt 100 Kg.
- ▶ Die Lieferzeiten für abweichende Zwischen- bzw. Sondermaße klären Sie bitte mit unserem Büro.
- ▶ Die angegebenen Maße beziehen sich auf Holztüren.

A: Fertig verspachteltes liches Zargendurchgangsmaß (Breite)
B: Tiefe des Einschubes
C: Gesamtmaß Schiebetürkasten Breite
H: Fertig verspachteltes liches Zargendurchgangsmaß (Höhe)
H1: Gesamtmaß Schiebetürkasten Höhe
TBB: Türblattbreite
TBH: Türblatthöhe
TE: optionaler Türblatteinstand in die Stocklichte
WS: Fertige Wandstärke
P: Profilstärke
IM: Innere Maulweite
GKB: Belegung mit Gipskartonplatte 12,5 mm

- ▶ ECLISSE SYNTESIS® PLANO SL
- ▶ ECLISSE BIAS®
- ▶ ECLISSE BIAS® DS
- ▶ VITRO PLUS
- ▶ Türführungsprofil
- ▶ Push To Open

Technische Änderungen vorbehalten.
 Die Zeichnungen sind Eigentum der ECLISSE s.r.l. © 07_2019