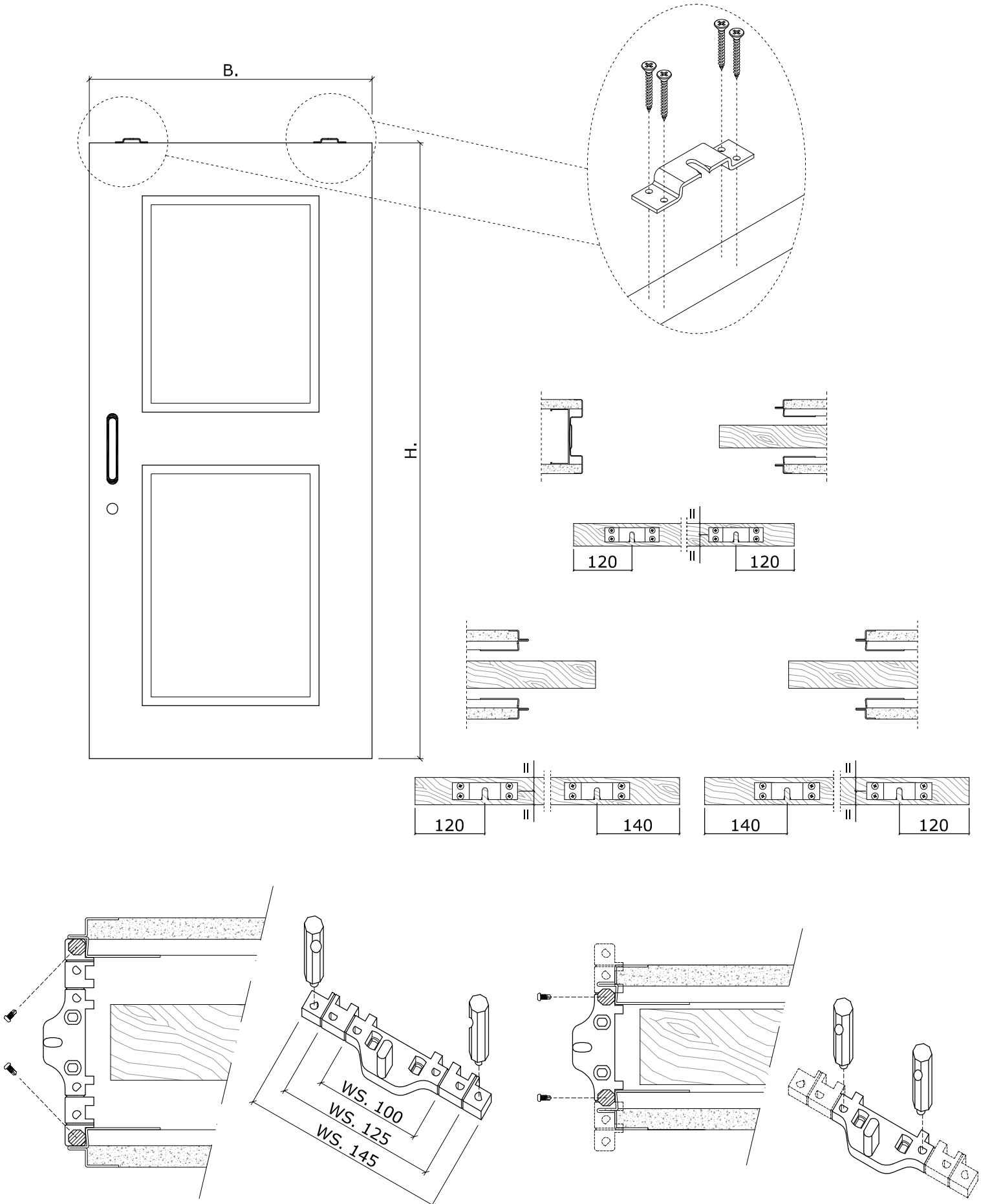
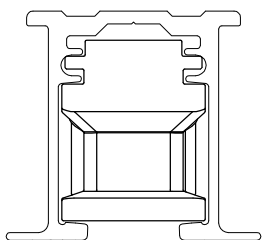
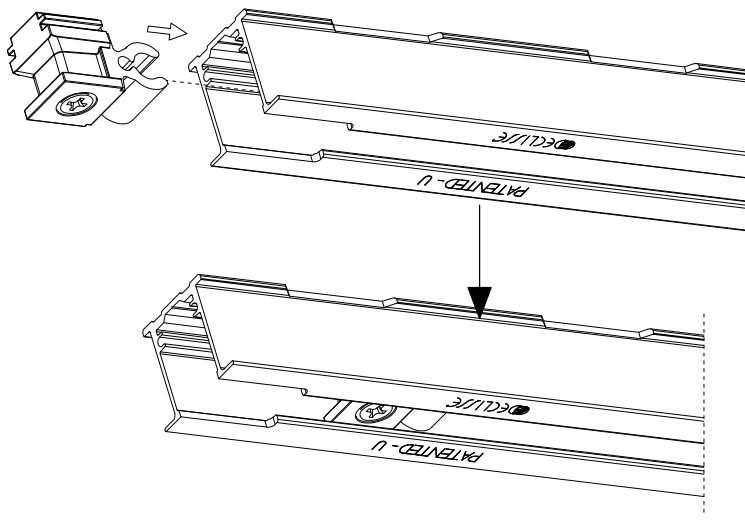
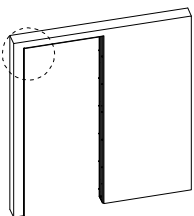
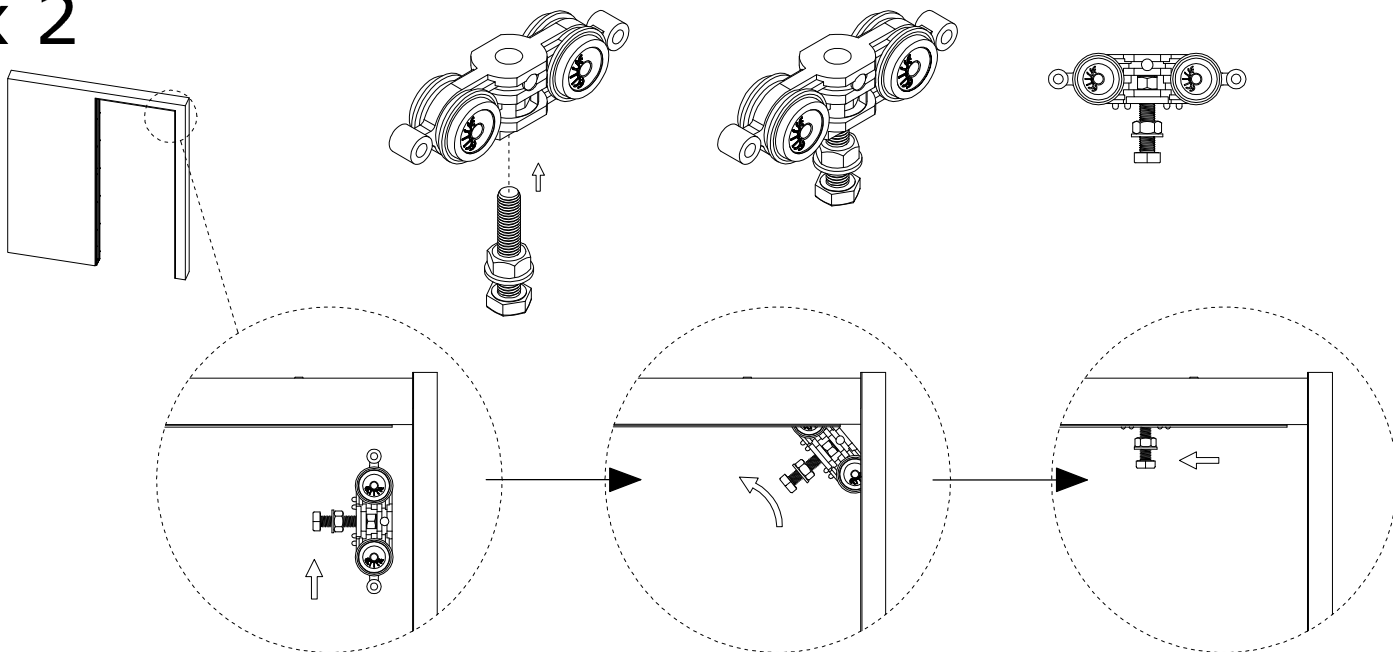


MONTAGEHINWEIS FÜR TÜRBLATT-AUFHÄNGUNG UND STOPPER-POSITION



x 2



x 2

