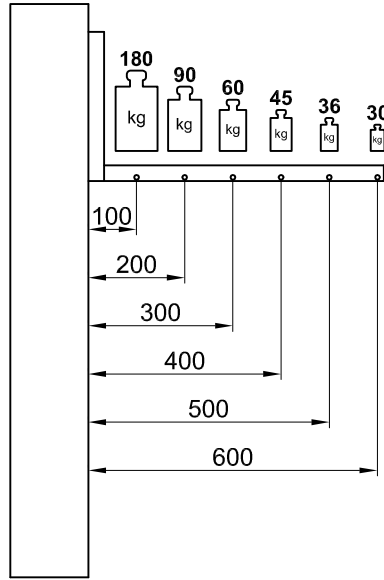
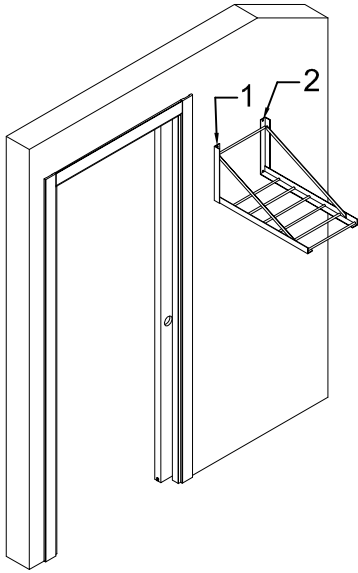
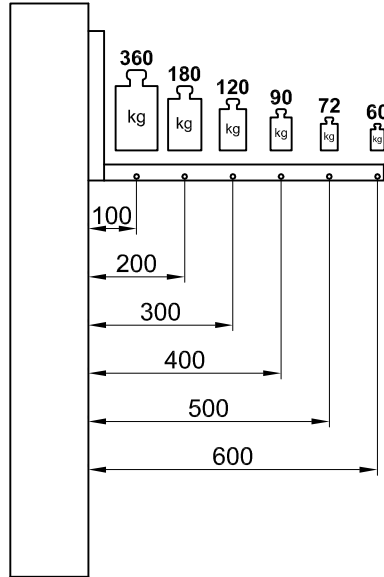
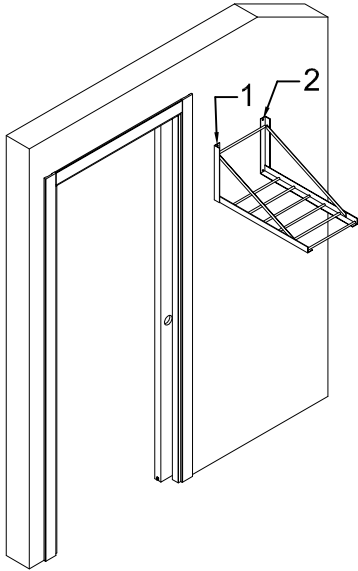


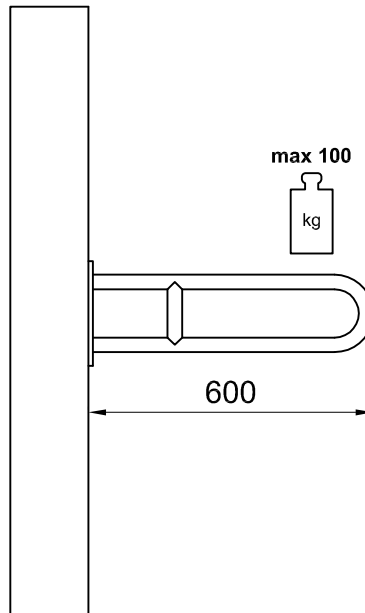
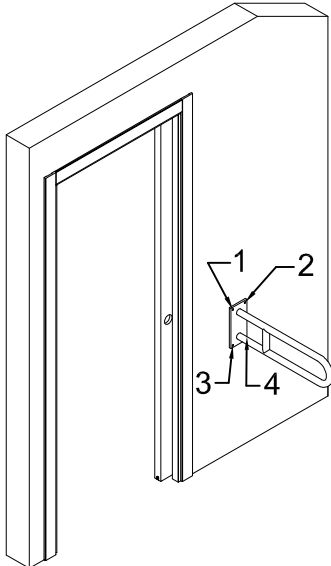
ZWEIPUNKTVERANKERUNG
(traditioneller dübel)



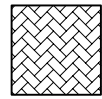
ZWEIPUNKTVERANKERUNG
(chemische Verankerung und Gewindestab)



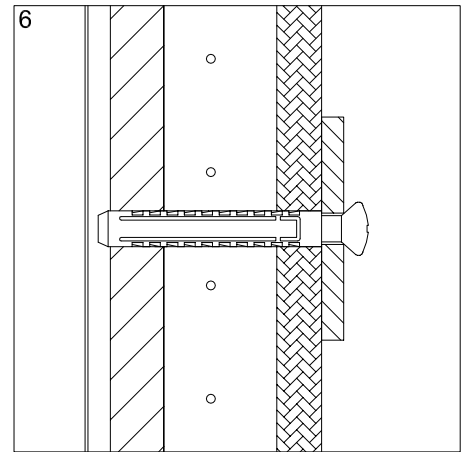
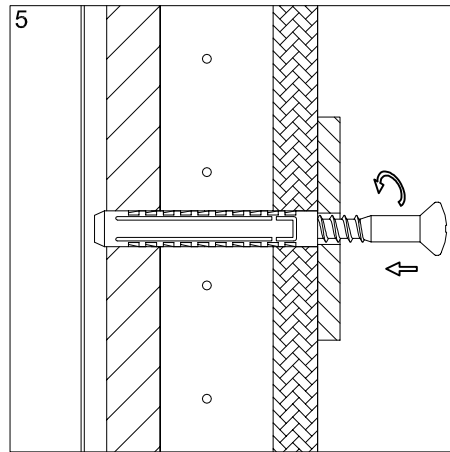
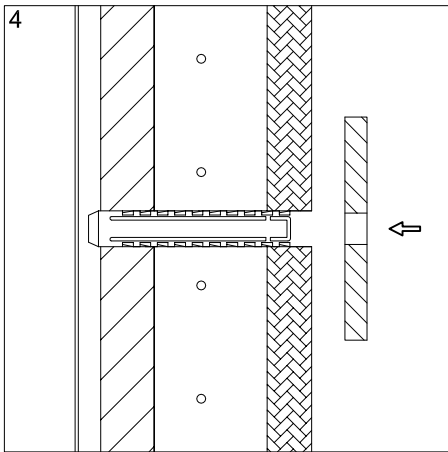
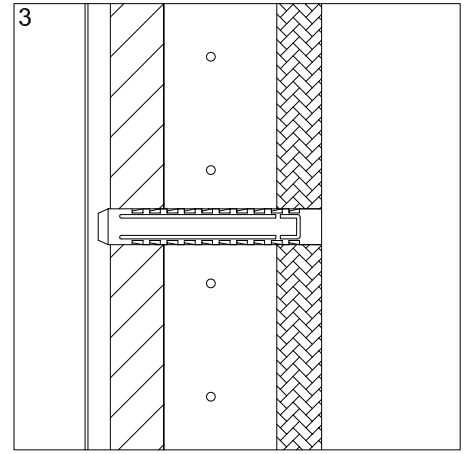
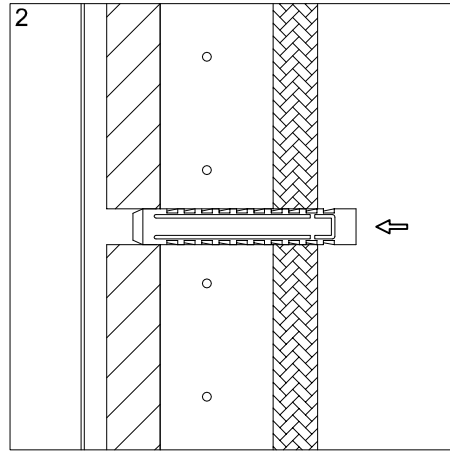
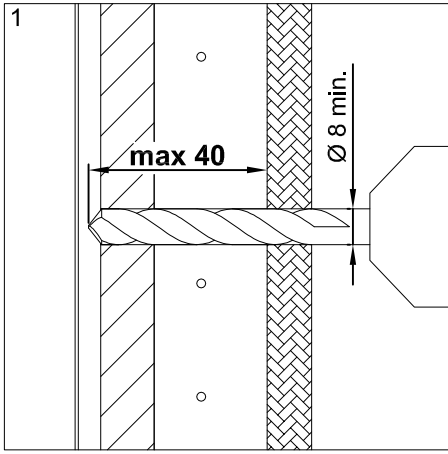
VIERPUNKTVERANKERUNG
(chemische Verankerung und Gewindestab)



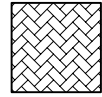
TRANDITIONELLE VERANKERUNG



FLIESEN



CHEMISCHE VERANKERUNG



FLIESEN

