

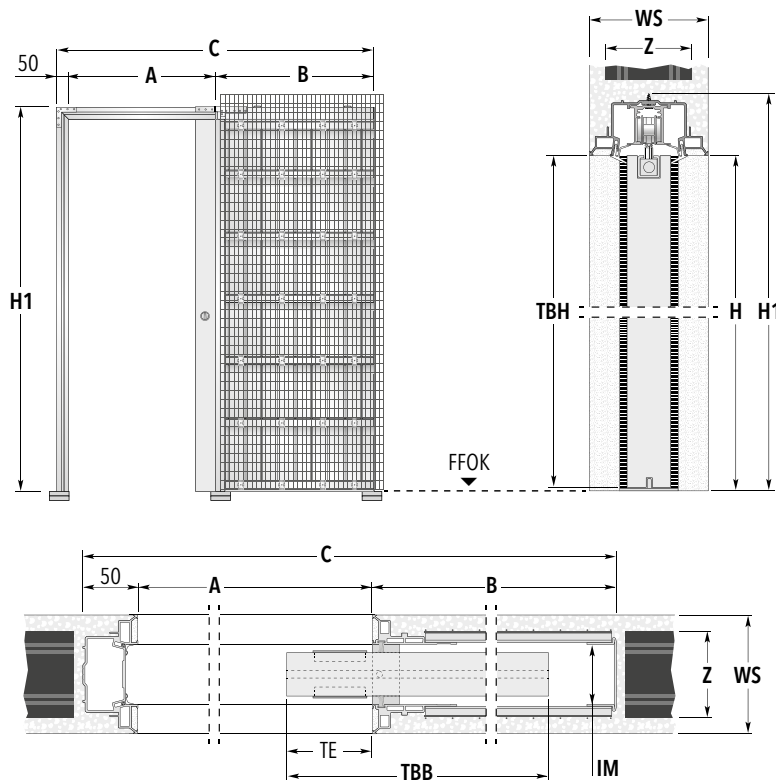
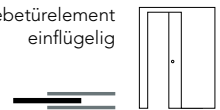
# ECLISSE SYNTESIS® LINE EF

Ausführung MASSIVWAND

Lieferbare fertige Wandstärke 15 cm

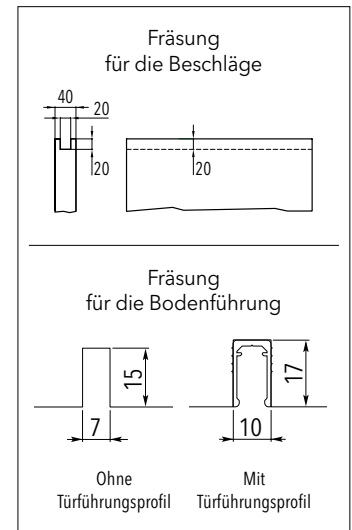
Die abgebildeten technischen Zeichnungen haben Symbolcharakter und dienen lediglich der Veranschaulichung.

Schiebetürelement  
einfügelig



## HINWEIS

Zur Aufnahme der Beschläge ist oben am Türblatt eine Fräsung auszuführen. An der Türblattunterseite wird eine Nut für die Bodenführung eingearbeitet. (siehe Abbildungen)



*Türblattmaße (in mm)		Standardmaße der Schiebetürkästen (in mm)				Rohbaumaß (in mm)
Breite	Höhe	Maße Element				BREITE × HÖHE
TBB	TBH	A × H	B	C	H1	
610	1985 / 2110 / 2235	575 × 1993 / 2118 / 2243	730	1355	2053 / 2178 / 2303	1400 × 2070 / 2200 / 2320
735	1985 / 2110 / 2235	700 × 1993 / 2118 / 2243	855	1605	2053 / 2178 / 2303	1650 × 2070 / 2200 / 2320
860	1985 / 2110 / 2235	825 × 1993 / 2118 / 2243	980	1855	2053 / 2178 / 2303	1900 × 2070 / 2200 / 2320
985	1985 / 2110 / 2235	950 × 1993 / 2118 / 2243	1105	2105	2053 / 2178 / 2303	2150 × 2070 / 2200 / 2320
1110	1985 / 2110 / 2235	1075 × 1993 / 2118 / 2243	1230	2355	2053 / 2178 / 2303	2400 × 2070 / 2200 / 2320
1235	1985 / 2110 / 2235	1200 × 1993 / 2118 / 2243	1355	2605	2053 / 2178 / 2303	2650 × 2070 / 2200 / 2320

Möglicher Wandaufbau	Ziegel 11,5 cm   fertige Wandstärke 15 cm
Innere Maulweite (IM)	54 mm
Ziegelstärke (Z)	11,5 cm
<b>Möglich bis maximal (TBB × TBH)</b>	<b>1235 mm × 2692 mm</b>



### Anmerkungen

**Sondermaße:** Es sind Einbaukästen für Türblattbreiten zwischen 610 und 1235 mm und Höhen zwischen 992 und 2692 mm möglich.

- ▶ Anwendbare max. Türblattstärken inkl. Aufleistungen für Gläser oder Dekorationen:  
Alle Wandstärken: 40 mm
- ▶ Die Tragfähigkeit der Standardrollwagen beträgt 100 Kg.
- \* Die angegebenen Maße beziehen sich auf Holztüren.
- ▶ Die Lieferzeiten für abweichende Zwischen- bzw. Sondermaße klären Sie bitte mit unserem Büro.

Technische Änderungen vorbehalten.  
Die Zeichnungen sind Eigentum der ECLISSE s.r.l. © 03\_2019



### Maßerklärungen

- A:** Fertig verspachteltes liches Zargendurchgangsmaß (Breite)
- B:** Tiefe des Einschubes
- C:** Gesamtmaß Schiebetürkästen (Breite)
- H:** Fertig verspachteltes liches Zargendurchgangsmaß (Höhe)
- H1:** Gesamtmaß Schiebetürkästen (Höhe)
- TBB:** Türblattbreite
- TBH:** Türblatthöhe
- TE:** optionaler Türblatteinstand in die Stocklichte
- WS:** Fertige Wandstärke
- Z:** Ziegelstärke
- IM:** Innere Maulweite



### Zubehör

- ▶ ECLISSE SYNTESIS® PLANO SL
- ▶ ECLISSE BIAS®
- ▶ ECLISSE BIAS® DS
- ▶ VITRO PLUS
- ▶ Türführungsprofil
- ▶ Push To Open

# ECLISSE SYNTHESIS® LINE DF

Ausführung MASSIVWAND

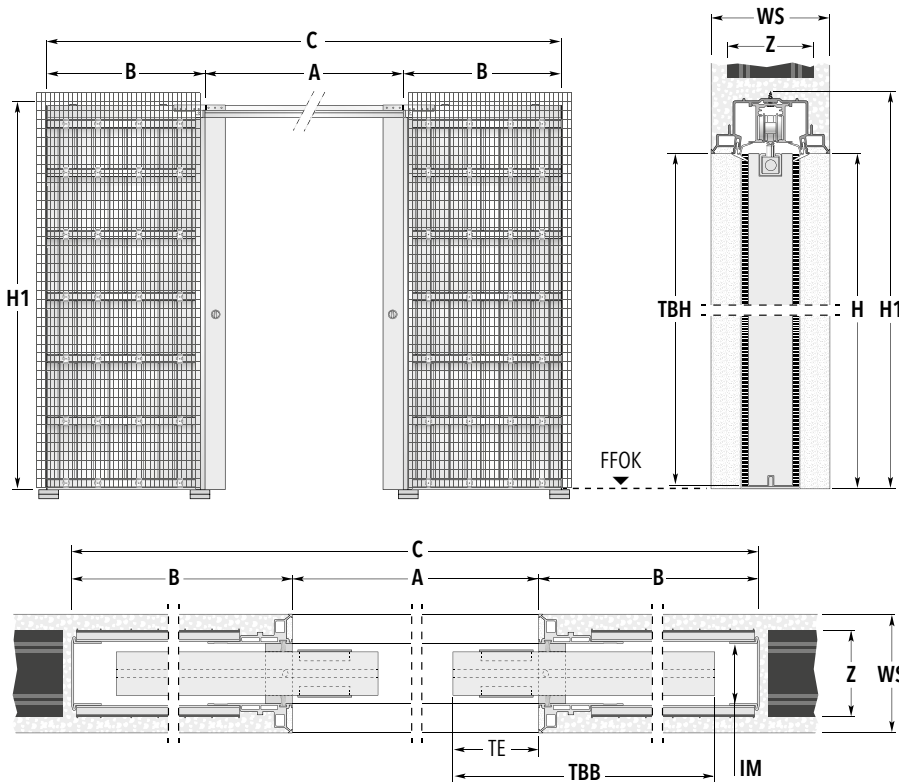
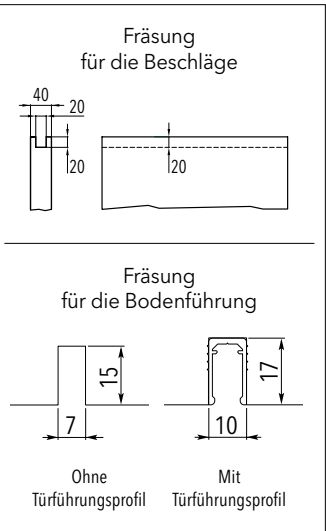
Lieferbare fertige Wandstärke 15 cm

Die abgebildeten technischen Zeichnungen haben Symbolcharakter und dienen lediglich der Veranschaulichung.



## HINWEIS

Zur Aufnahme der Beschläge ist oben am Türblatt eine Fräsung auszuführen. An der Türblattunterseite wird eine Nut für die Bodenführung eingearbeitet. (siehe Abbildungen)



*Türblattmaße (in mm)		Standardmaße der Schiebetürkästen (in mm)				Rohbaumaß (in mm)
Breite	Höhe	Maße Element				BREITE × HÖHE
TBB	TBH	A × H	B	C	H1	
610+610	1985/2110/2235	1150 × 1993/2118/2243	730	2610	2053/2178/2303	2650 × 2070/2200/2320
735+735	1985/2110/2235	1400 × 1993/2118/2243	855	3110	2053/2178/2303	3150 × 2070/2200/2320
860+860	1985/2110/2235	1650 × 1993/2118/2243	980	3610	2053/2178/2303	3650 × 2070/2200/2320
985+985	1985/2110/2235	1900 × 1993/2118/2243	1105	4110	2053/2178/2303	4150 × 2070/2200/2320
1110+1110	1985/2110/2235	2150 × 1993/2118/2243	1230	4610	2053/2178/2303	4650 × 2070/2200/2320
1235+1235	1985/2110/2235	2400 × 1993/2118/2243	1355	5110	2053/2178/2303	5150 × 2070/2200/2320

Möglicher Wandaufbau	Ziegel 11,5 cm   fertige Wandstärke 15 cm
Innere Maulweite (IM)	54 mm
Ziegelstärke (Z)	11,5 cm
<b>Möglich bis maximal (TBB × TBH)</b>	<b>1235 + 1235 mm × 2692 mm</b>

Anmerkungen	Maßerklärungen	Zubehör
<p><b>Sondermaße:</b> Es sind Einbaukästen für Türblattbreiten zwischen 610 + 610 und 1235 + 1235 mm und Höhen zwischen 992 und 2692 mm möglich.</p> <ul style="list-style-type: none"> <li>▶ Anwendbare max. Türblattstärken inkl. Aufleistungen für Gläser oder Dekorationen: Alle Wandstärken: 40 mm</li> <li>▶ Die Tragfähigkeit der Standardrollwagen beträgt 100 Kg.</li> <li>* Die angegebenen Maße beziehen sich auf Holztüren.</li> <li>▶ Die Lieferzeiten für abweichende Zwischen- bzw. Sondermaße klären Sie bitte mit unserem Büro.</li> </ul> <p>Technische Änderungen vorbehalten. Die Zeichnungen sind Eigentum der ECLISSE s.r.l. © 03_2019</p>	<ul style="list-style-type: none"> <li><b>A:</b> Fertig verspachteltes liches Zargendurchgangsmaß (Breite)</li> <li><b>B:</b> Tiefe des Einschubes</li> <li><b>C:</b> Gesamtmaß Schiebetürkasten (Breite)</li> <li><b>H:</b> Fertig verspachteltes liches Zargendurchgangsmaß (Höhe)</li> <li><b>H1:</b> Gesamtmaß Schiebetürkasten (Höhe)</li> <li><b>TBB:</b> Türblattbreite</li> <li><b>TBH:</b> Türblatthöhe</li> <li><b>TE:</b> optionaler Türblatteinstand in die Stocklichte</li> <li><b>WS:</b> Fertige Wandstärke</li> <li><b>Z:</b> Ziegelstärke</li> <li><b>IM:</b> Innere Maulweite</li> </ul>	<ul style="list-style-type: none"> <li>▶ ECLISSE SYNTHESIS® PLANO SL</li> <li>▶ ECLISSE BIAS®</li> <li>▶ ECLISSE BIAS® DS</li> <li>▶ VITRO PLUS</li> <li>▶ Türführungsprofil</li> <li>▶ Push To Open</li> <li>▶ Synchronlauf für Doppelflügel</li> </ul>