

ECLISSE EWOLUTO® EF

MASSIVWAND - Lieferbare fertige Wandstärke 15 cm

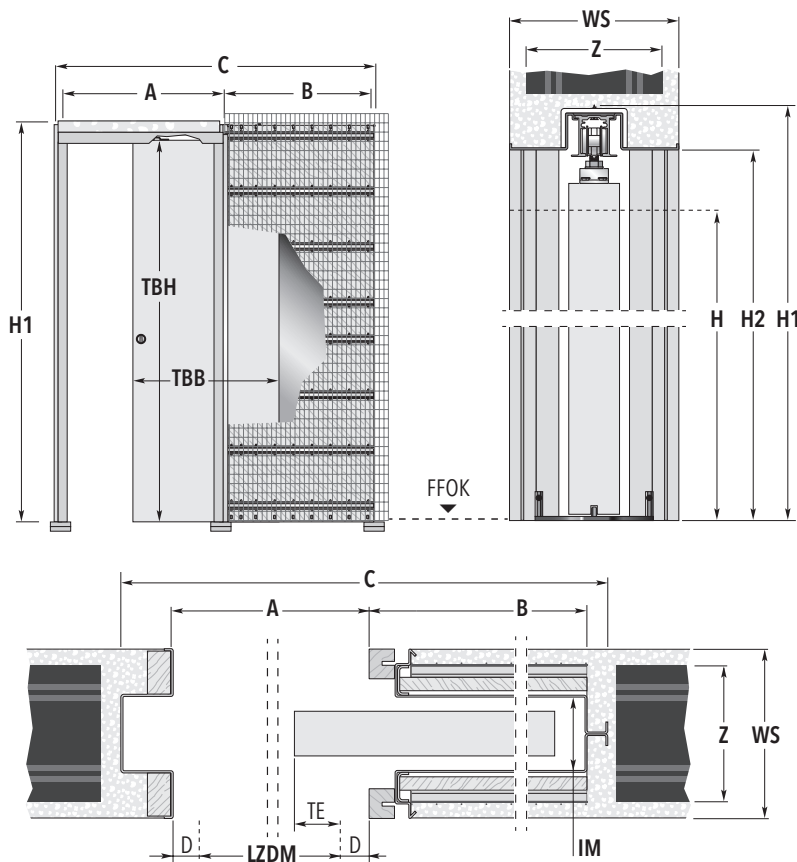
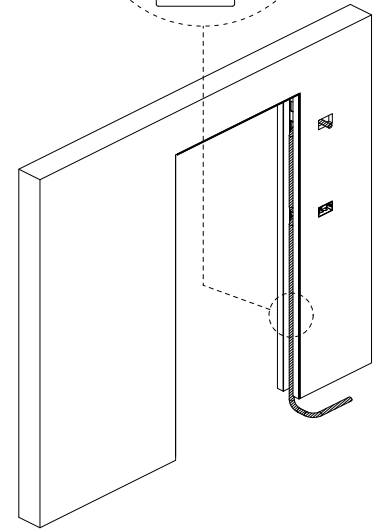
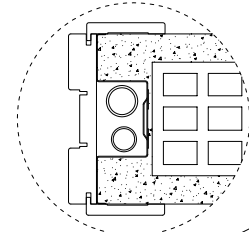


VORSPRUNG DURCH WEITSICHT



HINWEIS

Das Modell ECLISSE EWOLUTO® ermöglicht Ihnen die Kabelverlegung innerhalb des Anschlagprofils des Schiebetürelementes



Türblattmaße		Standardmaße der Schiebetürkästen					Rohbaumaß
Breite TBB	Höhe TBH	A	B	C	H1	Höhe H2	BREITE × HÖHE
610	2110	635	682	1381	2205	2160	1420 × 2220
735	2110	760	782	1606	2205	2160	1640 × 2220
860	2110	885	982	1931	2205	2160	1970 × 2220
985	2110	1010	1082	2156	2205	2160	2190 × 2220
1110	2110	1135	1182	2381	2205	2160	2420 × 2220

Maßangaben in mm

Möglicher Wandaufbau (in cm)	Ziegel 11,5 fertige Wandstärke 15
Innere Maulweite (IM)	63 mm
Ziegelstärke (Z)	11,5 cm
Möglich bis maximal (TBB × TBH)	1110 mm × 2410 mm

Anmerkungen	Maßerklärungen	Zubehör
<p>Sondermaße: es können Türbreiten von 610 - 1110 mm und Türhöhen von 1010 - 2410 mm realisiert werden. (Zwischenmaße in 50 mm Abständen).</p> <ul style="list-style-type: none"> Die Tragfähigkeit der Standardrollwagen liegt bei 100 kg, auf Wunsch sind auch 150 kg möglich. Anwendbare max. Türblattstärken inkl. Aufleistungen für Gläser oder Dekorationen: 45 mm Die Lieferzeiten für abweichende Zwischen- bzw. Sondermaße klären Sie bitte mit unserem Büro. Die angegebenen Maße beziehen sich auf Holztüren. 	<p>LZDM: Lichtes Zargendurchgangsmaß A: Rohes Kastenlicht ohne Verkleidung B: Tiefe des Einschubes ohne Verkleidung C: Gesamtmaß Schiebetürelement Breite H: Höhe lichtes Zargendurchgangsmaß H1: Gesamtmaß Schiebetürelement Höhe H2: Unverkleidetes Kastenlicht Höhe D: Stärke der Verkleidung TE: Türblatteinstand WS: Fertige Wandstärke Z: Ziegelstärke IM: Innere Maulweite TBB: Türblattbreite TBH: Türblatthöhe</p>	<ul style="list-style-type: none"> ECLISSE BIAS® ECLISSE BIAS® DS Selbstschließer Türführungsprofil Push to open

Technische Änderungen vorbehalten.
 Die Zeichnungen sind Eigentum der ECLISSE s.r.l.
 © 07_2019