

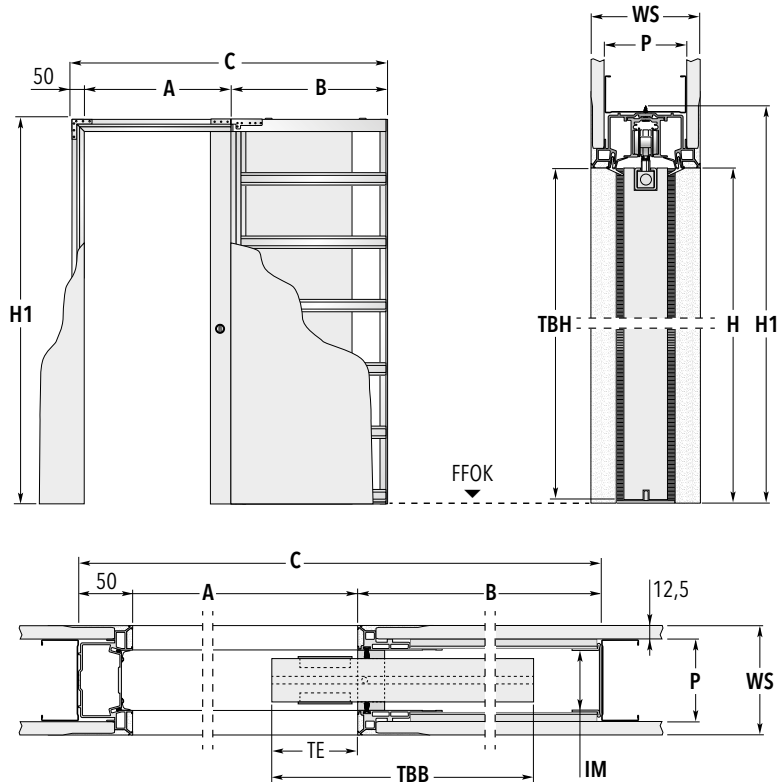
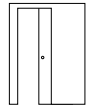
ECLISSE SYNTESIS® LINE EF

Ausführung TROCKENBAU

Lieferbare fertige Wandstärken 100 | 125 | 150 mm

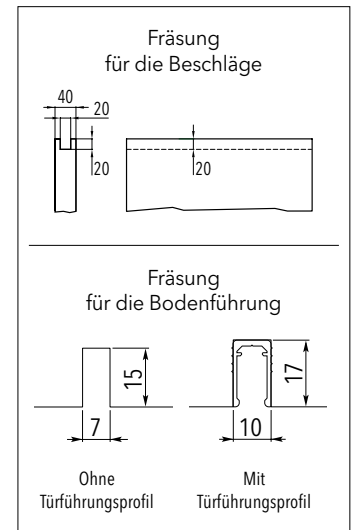
Die abgebildeten technischen Zeichnungen haben Symbolcharakter und dienen lediglich der Veranschaulichung.

Schiebetürelement
einfügelig



HINWEIS

Zur Aufnahme der Beschläge ist oben am Türblatt eine Fräsung auszuführen. An der Türblattunterseite wird eine Nut für die Bodenführung eingearbeitet. (siehe Abbildungen)



*Türblattmaße (in mm)		Standardmaße der Schiebetürkästen (in mm)			
Breite TBB	Höhe TBH	Maße Element			
		A x H	B	C	H1
610	1985 / 2110 / 2235	575 x 1993 / 2118 / 2243	730	1355	2053 / 2178 / 2303
735	1985 / 2110 / 2235	700 x 1993 / 2118 / 2243	855	1605	2053 / 2178 / 2303
860	1985 / 2110 / 2235	825 x 1993 / 2118 / 2243	980	1855	2053 / 2178 / 2303
985	1985 / 2110 / 2235	950 x 1993 / 2118 / 2243	1105	2105	2053 / 2178 / 2303
1110	1985 / 2110 / 2235	1075 x 1993 / 2118 / 2243	1230	2355	2053 / 2178 / 2303
1235	1985 / 2110 / 2235	1200 x 1993 / 2118 / 2243	1355	2605	2053 / 2178 / 2303

Möglicher Wandaufbau (in mm)	CW 75 WS 100	CW 75 WS 125	CW 100 WS 150
Belegung mit Gipskartonplatte 12,5 mm	1x	2x	2x
Innere Maulweite (IM)	54 mm	54 mm	54 mm
Profilstärke (P)	75 mm	75 mm	100 mm
Möglich bis maximal (TBB x TBH)	1235 mm x 2392 mm	1235 mm x 2692 mm	1985 mm x 2992 mm



Anmerkungen

Lieferbare Sondermaße:

Für WS 100 mm Türblattgrößen:

Breiten 610 bis 1235 mm / Höhen 992 bis 2392 mm

Für WS 125 mm Türblattgrößen:

Breiten 610 bis 1235 mm / Höhen 992 bis 2692 mm

Für WS 150 mm Türblattgrößen:

Breiten 610 bis 1985 mm / Höhen 992 bis 2992 mm

- ▶ Anwendbare max. Türblattstärken inkl. Aufleistungen für Gläser oder Dekorationen: Alle Wandstärken: 40 mm
- ▶ Die Tragfähigkeit der Standardrollwagen beträgt 100 Kg.
- * Die angegebenen Maße beziehen sich auf Holztüren.
- ▶ Die Lieferzeiten für abweichende Zwischen- bzw. Sondermaße klären Sie bitte mit unserem Büro.

Technische Änderungen vorbehalten.

Die Zeichnungen sind Eigentum der ECLISSE s.r.l. © 03_2019



Maßerklärungen

- A:** Fertig verspachteltes liches Zargendurchgangsmaß (Breite)
- B:** Tiefe des Einschubes
- C:** Gesamtmaß Schiebetürkästen (Breite)
- H:** Fertig verspachteltes liches Zargendurchgangsmaß (Höhe)
- H1:** Gesamtmaß Schiebetürkästen (Höhe)
- TBB:** Türblattbreite
- TBH:** Türblatthöhe
- TE:** optionaler Türblatteinstand in die Stocklichte
- WS:** Fertige Wandstärke
- P:** Profilstärke
- IM:** Innere Maulweite
- GKB:** Belegung mit Gipskartonplatte 12,5 mm



Zubehör

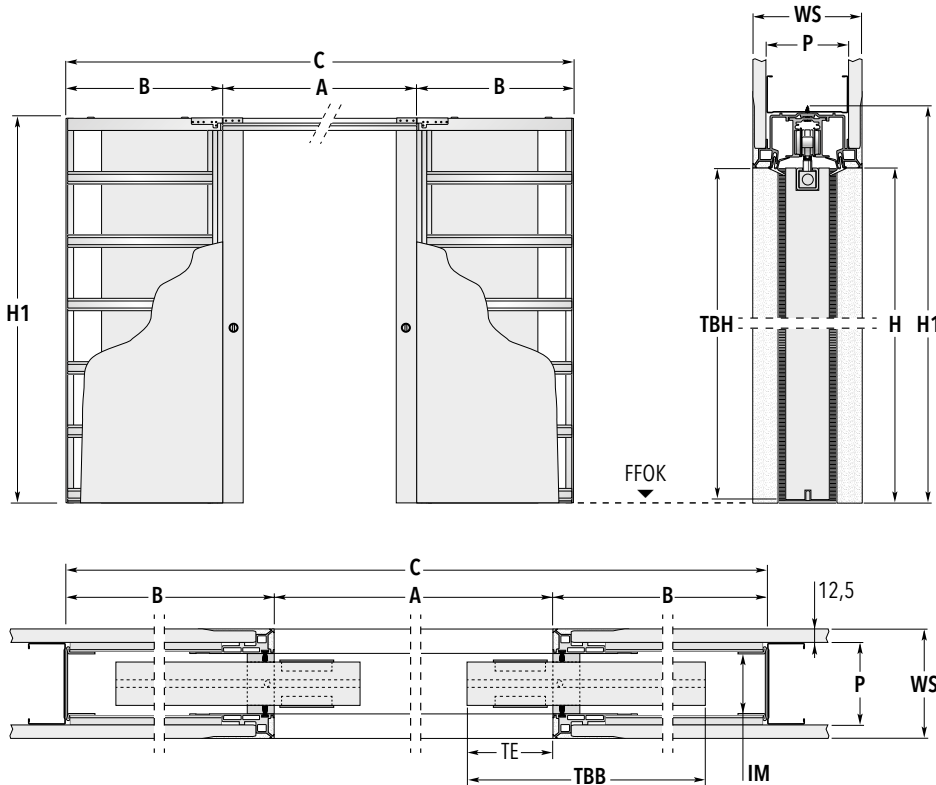
- ▶ ECLISSE SYNTESIS® PLANO SL
- ▶ ECLISSE BIAS®
- ▶ ECLISSE BIAS® DS
- ▶ VITRO PLUS
- ▶ Türführungsprofil
- ▶ Push To Open

ECLISSE SYNTESIS® LINE DF

Ausführung TROCKENBAU

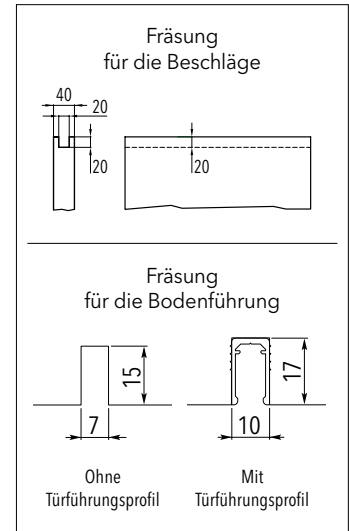
Lieferbare fertige Wandstärken 100 | 125 | 150 mm

Die abgebildeten technischen Zeichnungen haben Symbolcharakter und dienen lediglich der Veranschaulichung.



HINWEIS

Zur Aufnahme der Beschläge ist oben am Türblatt eine Fräsung auszuführen. An der Türblattunterseite wird eine Nut für die Bodenführung eingearbeitet. (siehe Abbildungen)



*Türblattmaße (in mm)		Standardmaße der Schiebetürkästen (in mm)			
Breite TBB	Höhe TBH	Maße Element A x H	B	C	H1
610+610	1985 / 2110 / 2235	1150 x 1993 / 2118 / 2243	730	2610	2053 / 2178 / 2303
735+735	1985 / 2110 / 2235	1400 x 1993 / 2118 / 2243	855	3110	2053 / 2178 / 2303
860+860	1985 / 2110 / 2235	1650 x 1993 / 2118 / 2243	980	3610	2053 / 2178 / 2303
985+985	1985 / 2110 / 2235	1900 x 1993 / 2118 / 2243	1105	4110	2053 / 2178 / 2303
1110+1110	1985 / 2110 / 2235	2150 x 1993 / 2118 / 2243	1230	4610	2053 / 2178 / 2303
1235+1235	1985 / 2110 / 2235	2400 x 1993 / 2118 / 2243	1355	5110	2053 / 2178 / 2303

Möglicher Wandaufbau (in mm)	CW 75 WS 100	CW 75 WS 125	CW 100 WS 150
Belegung mit Gipskartonplatte 12,5 mm	1x	2x	2x
Innere Maulweite (IM)	54 mm	54 mm	54 mm
Profilstärke (P)	75 mm	75 mm	100 mm
Möglich bis maximal (TBB x TBH)	1235 + 1235 mm x 2392 mm	1235 + 1235 mm x 2692 mm	1985 + 1985 mm x 2992 mm

Anmerkungen	Maßerklärungen	Zubehör
-------------	----------------	---------

Lieferbare Sondermaße:
Für WS 100 mm Türblattgrößen:
 Breiten 610+610 bis 1235+1235 mm / Höhen 992 bis 2392 mm
Für WS 125 mm Türblattgrößen:
 Breiten 610+610 bis 1235+1235 mm / Höhen 992 bis 2692 mm
Für WS 150 mm Türblattgrößen:
 Breiten 610+610 bis 1985+1985 mm / Höhen 992 bis 2992 mm

- ▶ Anwendbare max. Türblattstärken inkl. Aufleistungen für Gläser oder Dekorationen:
Alle Wandstärken: 40 mm
- ▶ Die Tragfähigkeit der Standardrollwagen beträgt 100 Kg.
- * Die angegebenen Maße beziehen sich auf Holztüren.
- ▶ Die Lieferzeiten für abweichende Zwischen- bzw. Sondermaße klären Sie bitte mit unserem Büro.

A: Fertig verspachteltes liches Zargendurchgangsmaß (Breite)
B: Tiefe des Einschubes
C: Gesamtmaß Schiebetürkasten (Breite)
H: Fertig verspachteltes liches Zargendurchgangsmaß (Höhe)
H1: Gesamtmaß Schiebetürkasten (Höhe)
TBB: Türblattbreite
TBH: Türblatthöhe
TE: optionaler Türblatteinstand in die Stocklichte
WS: Fertige Wandstärke
P: Profilstärke
IM: Innere Maulweite
GKB: Belegung mit Gipskartonplatte 12,5 mm

- ▶ ECLISSE SYNTESIS® PLANO SL
- ▶ ECLISSE BIAS®
- ▶ ECLISSE BIAS® DS
- ▶ VITRO PLUS
- ▶ Türführungsprofil
- ▶ Push To Open
- ▶ Synchronlauf für Doppelflügel

Technische Änderungen vorbehalten.
 Die Zeichnungen sind Eigentum der ECLISSE s.r.l. © 03_2019