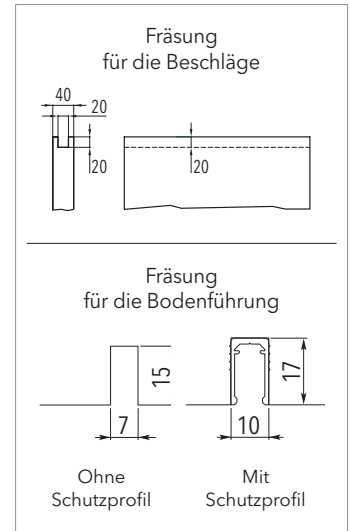


HINWEIS

Zur Aufnahme der Beschläge ist oben am Türblatt eine Fräsung auszuführen. An der Türblattunterseite wird eine Nut für die Bodenführung eingearbeitet. (siehe Abbildungen)



Türblattmaße		Standardmaße der Schiebetürkästen				Rohbaumaß
Breite TBB	Höhe TBH	Maße Element		H1		BREITE × HÖHE
		A × H	B	C		
610	1985 / 2110 / 2235	575 × 1993 / 2118 / 2243	732	1357	2053 / 2178 / 2303	1400 × 2070 / 2200 / 2320
735	1985 / 2110 / 2235	700 × 1993 / 2118 / 2243	857	1607	2053 / 2178 / 2303	1650 × 2070 / 2200 / 2320
860	1985 / 2110 / 2235	825 × 1993 / 2118 / 2243	982	1857	2053 / 2178 / 2303	1900 × 2070 / 2200 / 2320
985	1985 / 2110 / 2235	950 × 1993 / 2118 / 2243	1107	2107	2053 / 2178 / 2303	2150 × 2070 / 2200 / 2320
1110	1985 / 2110 / 2235	1075 × 1993 / 2118 / 2243	1232	2357	2053 / 2178 / 2303	2400 × 2070 / 2200 / 2320
1235	1985 / 2110 / 2235	1200 × 1993 / 2118 / 2243	1357	2607	2053 / 2178 / 2303	2650 × 2070 / 2200 / 2320

Maßangaben in mm

Möglicher Wandaufbau (in cm)	Ziegel 11,5 fertige Wandstärke 15
Innere Maulweite (IM)	54 mm
Ziegelstärke (Z)	11,5 cm
Möglich bis maximal (TBB × TBH)	1235 mm × 2692 mm

Anmerkungen

Sondermaße: es sind Einbaukästen für Türblattbreiten zwischen 610 und 1235 mm und Höhen zwischen 992 und 2692 mm möglich.

- Anwendbare max. Türblattstärken inkl. Aufleistungen für Gläser oder Dekorationen:
Alle Wandstärken: 40 mm
- Die Tragfähigkeit der Standardrollwagen beträgt 100 Kg.
- Die Lieferzeiten für abweichende Zwischen- bzw. Sondermaße klären Sie bitte mit unserem Büro.
- Die angegebenen Maße beziehen sich auf Holztüren.

Technische Änderungen vorbehalten.
Die Zeichnungen sind Eigentum der ECLISSE s.r.l.
© 07_2019

Maßerklärungen

- A:** Fertig verspachteltes liches Zargendurchgangsmaß (Breite)
- B:** Tiefe des Einschubes
- C:** Gesamtmaß Schiebetürkästen Breite
- H:** Fertig verspachteltes liches Zargendurchgangsmaß (Höhe)
- H1:** Gesamtmaß Schiebetürkästen Höhe
- RBM:** Rohbaumaß (Breite / Höhe)
- TBB:** Türblattbreite
- TBH:** Türblatthöhe
- TE:** optionaler Türblatteinstand in die Stocklichte
- WS:** Fertige Wandstärke
- Z:** Ziegelstärke
- IM:** Innere Maulweite

Zubehör

- ECLISSE SYNTESIS® PLANO SL
- ECLISSE BIAS®
- ECLISSE BIAS® DS
- VITRO PLUS
- Türführungsprofil
- Push To Open