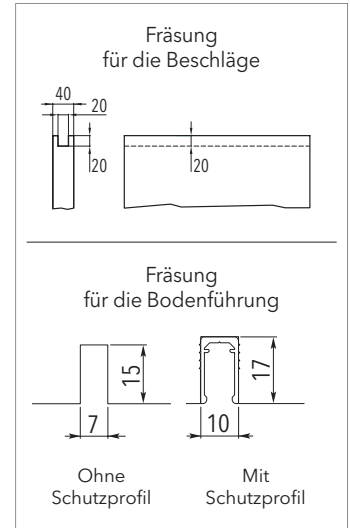


HINWEIS

Zur Aufnahme der Beschläge ist oben am Türblatt eine Fräsung auszuführen. An der Türblattunterseite wird eine Nut für die Bodenführung eingearbeitet. (siehe Abbildungen)



Türblattmaße		Standardmaße der Schiebetürkästen			
Breite TBB	Höhe TBH	Maße Element			
		A x H	B	C	H1
610+610	1985 / 2110 / 2235	1150 x 1993 / 2118 / 2243	732	2614	2053 / 2178 / 2303
735+735	1985 / 2110 / 2235	1400 x 1993 / 2118 / 2243	857	3114	2053 / 2178 / 2303
860+860	1985 / 2110 / 2235	1650 x 1993 / 2118 / 2243	982	3614	2053 / 2178 / 2303
985+985	1985 / 2110 / 2235	1900 x 1993 / 2118 / 2243	1107	4114	2053 / 2178 / 2303
1110+1110	1985 / 2110 / 2235	2150 x 1993 / 2118 / 2243	1232	4614	2053 / 2178 / 2303
1235+1235	1985 / 2110 / 2235	2400 x 1993 / 2118 / 2243	1357	5114	2053 / 2178 / 2303

Maßangaben in mm

Möglicher Wandaufbau (in mm)	CW 100 fertige Wandstärke 150
Belegung mit Gipskartonplatte 12,5 mm	Ständerwand 2x, im Schubkastenbereich 1x belegt
Innere Maulweite (IM)	54 mm
Profilstärke (P)	100 mm
Möglich bis maximal (TBB x TBH)	1235 + 1235 mm x 2692 mm

! Anmerkungen	i Maßerklärungen	+ Zubehör
<p>Sondermaße: es sind Einbaukästen für Türblattbreite zwischen 610+610 und 1235+1235 mm und Höhen zwischen 992 und 2692 mm möglich.</p> <ul style="list-style-type: none"> ► Serienmäßig beiderseits. ► Anwendbare max. Türblattstärken inkl. Aufleistungen für Gläser oder Dekorationen: Alle Wandstärken: 40 mm ► Wandaufbau: Profil 100, im Schubkastenbereich einfach, im Wandbereich doppelt belegt. ► Die Tragfähigkeit der Standardrollwagen beträgt 100 Kg. ► Die Lieferzeiten für abweichende Zwischen- bzw. Sondermaße klären Sie bitte mit unserem Büro. ► Die angegebenen Maße beziehen sich auf Holztüren. <p>Technische Änderungen vorbehalten. Die Zeichnungen sind Eigentum der ECLISSE s.r.l. © 07_2019</p>	<p>A: Fertig verspachteltes liches Zargendurchgangsmaß (Breite)</p> <p>B: Tiefe des Einschubes</p> <p>C: Gesamtmaß Schiebetürkasten Breite</p> <p>H: Fertig verspachteltes liches Zargendurchgangsmaß (Höhe)</p> <p>H1: Gesamtmaß Schiebetürkasten Höhe</p> <p>TBB: Türblattbreite</p> <p>TBH: Türblatthöhe</p> <p>TE: optionaler Türblatteinstand in die Stocklichte</p> <p>WS: Fertige Wandstärke</p> <p>P: Profilstärke</p> <p>IM: Innere Maulweite</p> <p>GKB: Belegung mit Gipskartonplatte 12,5 mm</p>	<ul style="list-style-type: none"> ► ECLISSE SYNTESIS® PLANO SL ► ECLISSE BIAS® ► ECLISSE BIAS® DS ► VITRO PLUS ► Türführungsprofil ► Push To Open