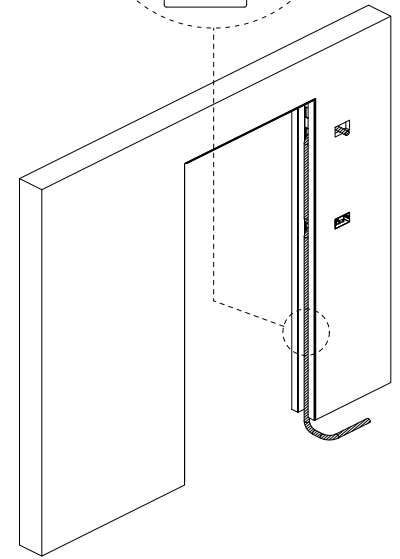
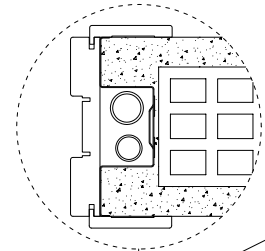


HINWEIS

Das Modell ECLISSE EWOLUTO® ermöglicht Ihnen die Kabelverlegung innerhalb des Anschlagprofils des Schiebetürelementes



MAßE DER SCHIEBETÜRKÄSTEN				ROHBAUMAß ca.	TÜRBLATTMAßE	
BREITE		HÖHE		BREITE x HÖHE	BREITE	HÖHE
A	B	C	H1		TBB	TBH
63,5	68,2	138,1	220,5	142 x 222	610	2110
76	78,2	160,6	220,5	164 x 222	735	2110
88,5	98,2	193,1	220,5	197 x 222	860	2110
101	108,2	215,6	220,5	220 x 222	985	2110
113,5	118,2	238,1	220,5	242 x 222	1110	2110
cm				cm	mm	

MÖGLICHER WANDAUFBAU	
WS	Z
15	11,5
cm	



ANMERKUNGEN

Sondermaße: es können Türbreiten von 610 - 1110 mm und Türhöhen von 1010 - 2410 mm realisiert werden. (Zwischenmaße in 50 mm Abständen).

- ▶ Die Tragfähigkeit der Standardrollwagen liegt bei 100 kg, auf Wunsch sind auch 150 kg möglich.
- ▶ Anwendbare max. Türblattstärken inkl. Aufleistungen für Gläser oder Dekorationen: 50 mm
- ▶ Die Lieferzeiten für abweichende Zwischen- bzw. Sondermaße klären Sie bitte mit unserem Büro.



MASSERKLÄRUNGEN

- A:** Rohes Kastenlicht ohne Stockverkleidung
- B:** Tiefe des Einschubes ohne Stockverkleidung
- C:** Gesamtmaß Schiebetürelement Breite
- H:** Fertig verkleidete Stocklichte Höhe
- H1:** Gesamtmaß Schiebetürelement Höhe
- H2:** Unverkleidetes Kastenlicht Höhe
- D:** Stärke der Verkleidung
- STL:** Fertige Stocklichte
- TE:** Türblatteinstand
- WS:** Fertige Wandstärke
- Z:** Ziegelstärke



ZUBEHÖR

- ▶ ECLISSE BIAS®
- ▶ ECLISSE BIAS® DS
- ▶ Selbstschließer
- ▶ Antrieb Eclis 5
- ▶ Türführungsprofil
- ▶ Push to open